

VATTENTÄTT



dab

Välkommen till Vattentätt!

Ett tätskikt är en s. k. primär byggnadsdel och skall tillsammans med sitt skydd fungera över en mycket lång tid. Men för att kunna välja krävs kunskap. Vår strävan är därför att med denna "pärm" ge dig enkla instrument för kloka val av tätskikt och beläggningar.

Vi har valt att starta varje flik med en nyckel, som hjälper dig välja rätt tätskikt för ditt projekt. Därefter följer mer ingående fakta om varje metod, inkl. principskisser, under respektive flik.

Nyckeln är indelad i 3 huvuddelar:

- 1) Huvudalternativ för resp tätskiktssystem :**
Dessa är valda m. h. t. jämförbarhet och optimering av kostnader.
- 2) Uppbyggnad av huvudalternativ:**
Ger en vägledning om uppbyggnad och principer.
- 3) Huvudalternativens egenskaper:**
Ger en sammanfattning av huvudalternativens olika egenskaper.

Vi hoppas att vår redogörelse över våra produkter väcker intresse och frågor. Genom Din medverkan med frågor och önskemål tror vi att bra produkter kan bli ännu bättre.

Du kommer att ledsagas av vår **"BETA"-man**. Vi tror att små enkla tips från honom kan göra det hela lite enklare!

Lycka till i Ditt val av tätskikt, så att Du får något som blir **"VATTENTÄTT"**!

För ytterligare upplysningar står vi till tjänst.

Med vänliga hälsningar
DAB - DOMIFLEX AB

Mikael Kinnmark



Copyright: Detta verk är skyddat av upphovsrättslagen. DAB-Domiflex AB tillåter att principskisser och arbetsbeskrivningar kopieras och reproduceras med utelämnande av vår logotype. Dock skall reproducerade texter och skisser återges i sin helhet utan ändringar om ej annat skriftligen överenskommit.

Välkommen till Vattentätt

1 Teknisk information / material

2 Broisolering & beläggning

3 Parkeringsdäck

4 Gårdsbjälklag & altaner

5 Plana tak & takterrasser

6 Balkonger & piskaltaner

7 Gjutasfaltgolv, golvfärger & golvtrim

1 Tekn. information / material

Beta 6000 SA isoleringsmatta	1.1
Arbetsanvisning för broar	1.1.1
Beta 4000 SA isoleringsmatta	1.2
Beta B primer	1.3
Beta spackel	1.4
Beta N2 fog	1.5
Arbetsanvisning	1.5.1
D fog varmfogmassa	1.6
Beta A primer	1.7
Beta R epoxi tix	1.8

Kapitel Beta 6000 SA, isoleringsmatta	Utgåva nr 1	Sida 1 (1)	Giltig från datum 111220	Sidonummer 1.1
Avsnitt Teknisk information / material	Upprättad av AB		Godkänd av NM	Sign

Beta 6000 SA Isoleringsmatta

Användning: **Beta 6000 SA** är ett vattentätt elastiskt membran (SBS-modifierad), avsett för parkeringsdäck, terrasser, broar, lutande ramper m m.
Beta 6000 SA är framtagen för att ge god funktion även i stark kyla med avseende på vidhäftning och spricköver-bryggande förmåga.
Beta 6000 SA används som 1-lags tätskikt alternativt som 2-lags tätskikt i kombination med gjutasfalt (**B2A**) eller med asfaltmastix (**B2B**).
Beta 6000 SA fyller krav enl. AMA och Trafikverkets norm.

Material: **Beta 6000 SA** är uppbyggd av elastomermodifierad bitumen (SBS) . Bärare av polyesterfilt ger ett gott skydd mot ovanliggande beläggningslager. Överytan är belagd med polymerbitumen för optimal vidhäftning till beläggning.

Data:

Draghållfasthet vid +23°C	>1,6	kN/m
Brottöjning 23 °C	> 40	%
-20 °C	> 20	%
Skarvhållfasthet	> 650	N
Flexibilitet(r=15 mm)	<- 20	°C
Formförändring krympning	-0,40	%
förlängning	+0,30	%
Värmebeständighet	<0,5	mm
Kemikaliebeständighet	< 1,0	% viktsökning
Perforationsprov + dynamiskt vattentryck	inget läckage	
Vidhäftning mot;		
betong	≥1,0	N/mm ²
asfaltbetong	≥ 0,5	N/mm ²
gjutasfalt	≥ 1,0	N/mm ²
kantförsegling	≥ 0,15	N/mm ²
Spricköverbrygning vid - 20 °C	inga sprickor	

Mått & Vikt :

Tjocklek:.....	>5	mm
Bredd:.....	1000	mm
Längd/rulle:.....	8	m
Vikt / Rulle:.....	48	kg

Förpackning: 1 EUR pall = 12 rullar = 96 m²

Montering: För arbete med isoleringsmatta **Beta 6000 SA** hänvisar vi till arbetsbeskrivning rev 070505.

Kundtjänst: För ytterligare upplysningar står vi till tjänst.

Kapitel Beta 6000 SA, isoleringsmatta	Utgåva nr 1	Sida 1 (3)	Giltig från datum 111220	Sidonummer 1.1.1
Avsnitt Arbetsanvisning för broar	Upprättad av AB	Godkänd av NM	Sign	

Beta 6000 SA **Isoleringsmatta**

Användning:

Isoleringsmatta, **Beta 6000 SA**, används som vattenisolering på broar med beläggning enl. beläggningsalternativ 1 - 9.

Förutsättningar:

Isolering får utföras först efter att nygjuten betong har bränt i 21 dagar om ej fuktmätning/vidhäftningsprov har visat att isolering kan utföras.

Arbetet bör ske vid temperatur över +5 °C och under gynnsamma väderleksförhållanden för övrigt.

Förbehandling:

Betongen skall vara blästrad /slipad och ha en ytjämnhet motsvarande minst brädriven, samt vara ren och torr.

Skarpa grader och större ojämnheter utjämnas genom slipning eller med väl häftande massa typ **Beta spackel** (efterprimering).

Ytan renblåses med tryckluft från kompressor, försedd med vatten- och oljeavskiljare. Renblåst yta primeras med vald primer.

Varmsvetsning av **Beta 6000 SA** får ej påbörjas förrän den strukna ytan är torr.

Utläggning:

Rullen utlägges och rullas ut till ca 4 m och riktas in i rätt position och riktning.

Därefter varmsvetsas ca 50 cm av rullens början fast.

Rullen rullas nu ihop och är nu förberedd för montering.

Två alternativ kan användas vid montage :

1) svetsramp: ger en jämnare tillförsel av värme och bör användas på större ytor.

Svetsrampen passas in vid den upprullade och i ändan fastsvetsade rullen. Brännarrampen tänds och kontrolleras, så att alla lågor är lika långa och ger en god täckning av mattan med sina lågor.

Därefter ökas lågan så att mattans undersida smälts. När en liten "sjö" av bindemedel uppstått dras rampen bakåt och mattan utrullas med en kontinuerlig tillförsel av värme.

Kapitel Beta 6000 SA, isoleringsmatta	Utgåva nr 1	Sida 2 (3)	Giltig från datum 111220	Sidonummer 1.1.1 forts.
Avsnitt Arbetsanvisning för broar	Upprättad av AB	Godkänd av NM	Sign	

forts....

2) handbrännare: användes för mindre ytor och kompletteringar vid detaljer.

En handbrännare med dubbla brännarhuvuden används. Brännaren förs fram och tillbaka över rullens yta, så att mattan börjar smälta. När en liten "sjö" av smält bindemedel bildats trycks rullen framåt i denna med ena foten.

Detta utförande kräver stor noggrannhet och det är av största vikt är att jämn värme tillförs på hela rullens bredd och att ett bindemedelsöverskott uppstår i svetsskarven

Grundavlopp:

Vid utförande av grundavlopp används förtillverkad filterkropp. Håltagning sker med special borrar alt uppvärmd kniv.

Kantförsegling:

Anslutning mot kantbalk och andra vertikala ytor utförs så att **Beta 6000 SA** mattan ansluter ca 10 mm från vertikal yta.

Vertikal yta samt ca. 20 cm ut på horisontella ytan förseglas med epoxitjära, jfr anvisningar Trafikverkets norm 62.7, var noga med att mellanrummet vid anslutningen mellan matta och vertikal yta fylls med epoxitjära.

Vid broända utförs isolering till 200 mm under gjutfog eller om gjutfog saknas 200 mm under snedfasning.

Isolering av prefabricerade konstruktioner:

Vid isolering av prefabricerade broar förses i vissa fall vertikala och horisontella fogar under isoleringen med en extra remsa av **Beta 6000 SA** B= 250 mm.

Vid svetsning på vertikala ytor förvärms underlaget och fastsvetsning utförs med största noggrannhet

Förstärkt isolering utföres genom att Beta 6000 SA förses med ett lager gjutasfalt / asfaltmastix.

Systemen benämns **B2A / B2B** och beskrivs enl. följande:

- B2A:** Primering med vald primer
- Tättskiktsmatta **Beta 6000 SA**
- Skydds- & Bindlager av **70 PGJA gjutasfalt.**
- Skall ytan ligga under trafik kan den förses med BCS-sten.

Kapitel Beta 6000 SA, isoleringsmatta	Utgåva nr 1	Sida 3 (3)	Giltig från datum 111220	Sidonummer 1.1.1 forts.
Avsnitt Arbetsanvisning för broar	Upprättad av AB	Godkänd av NM	Sign	

forts....

B2B: Primering med vald primer
Tätskiktsmatta **Beta 6000 SA**
Skyddslager av **asfaltmastix pmb.**

Återfyllning:

Bör ske omedelbart efter att **Beta 6000 SA** mattan är monterad.
Vid återfyllning med bärlagergrus skall denna ej tippas från lastbil direkt på isoleringen utan istället tippas på anslutande väg och lastas ut med lastmaskin.

Beläggning:

Utföres samma som ovan omedelbart efter mattan är monterad enl. Trafikverkets VÄG 94 samt Trafikverkets norm.

Material:

Beta 6000 SA levereras som standard i rullar 1 x 8 m samt i remsor 0,25 x 8 m men kan beställas i valfri bredd.
Rullarna lagras stående vid en temperatur understigande 20°C, samt skyddas för direkt värmestrålning.
Beta B primer levereras i dunkar om 20 kg, på grund av att det är lösningsmedelsbaserat bör man tänka på brandfaran vid förvaring.
Betaspackel levereras i kartonger om 20 kg.

Övrigt:

Vi har samtliga standardprodukter av våra tätskiktmaterial för omgående leverans, beställningsprodukter samt maskiner och svetsutrustningar expedieras omgående.

För ytterligare upplysningar står vi till tjänst!

www.dabgroup.se

Kapitel Beta 4000 SA, isoleringsmatta	Utgåva nr 1	Sida 1 (1)	Giltig från datum 111220	Sidonummer 1.2
Avsnitt Teknisk information / material	Upprättad av AB		Godkänd av NM	Sign

Beta 4000 SA Isoleringsmatta

Användning: **Beta 4000 SA** är ett vattentätt elastiskt membran (SBS-modifierad), avsett för parkeringsdäck, terrasser, lutande ramper m m.
Beta 4000 SA är framtagen för att ge god funktion även i stark kyla med avseende på vidhäftning och spricköver-bryggande förmåga.
Beta 4000 SA används som 1-lags tätskikt alternativt som 2-lags tätskikt i kombination med gjutasfalt (**B2A**) eller med asfaltmastix (**B2B**).
Beta 4000 SA fyller krav enl. AMA .

Material: **Beta 4000 SA** är uppbyggd av elastomermodifierad bitumen (SBS). Bärare av polyesterfilt ger ett gott skydd mot ovanliggande beläggningslager. Överytan är belagd med elastomerbitumen för optimal vidhäftning till beläggning.

Data:

Draghållfasthet vid +23°C	> 12	k N/m
Brottöjning 23 °C	> 40	%
-20 °C	>20	%
Skarvhållfasthet	> 500	N
Flexibilitet(r=15 mm)	<- 20	°C
Formförändring krympning	-0,40	%
förlängning	+0,30	%
Värmebeständighet	<0,5	mm
Kemikaliebeständighet	< 1,0	% viktsökning
Perforationsprov + dynamiskt vattentryck	inget läckage	
Vidhäftning mot;		
betong	≥1,0	N/mm ²
asfaltbetong	≥ 0,5	N/mm ²
gjutasfalt	≥ 1,0	N/mm ²
kantförsegling	≥ 0,15	N/mm ²
Spricköverbryggning vid - 20 °C	inga sprickor	

Mått & Vikt :

Tjocklek:.....	3,5	mm
Bredd:.....	1000	mm
Längd/rulle:.....	10	m
Vikt / Rulle:.....	45	kg

Förpackning: 1 pall = 15 rullar = 150 m²

Montering: För arbete med isoleringsmatta **Beta 4000 SA** hänvisar vi till arbetsbeskrivning 87-11-20 (rev. 070505).

Kundtjänst: För ytterligare upplysningar står vi till tjänst.

Kapitel Beta B primer	Utgåva nr 1	Sida 1 (1)	Giltig från datum 111220	Sidonummer 1.3
Avsnitt Teknisk information / material	Upprättad av AB	Godkänd av NM	Sign	

Beta B primer

Allmänt: **Beta B primer** är en tunnflytande och snabbtorkande asfaltprimer med innehåll av polymerer samt ett vidhäftnings-medel.

Användning: **Beta B primer** är avsedd för primning av betong och stålbroar före utläggning av gutasfalt, fogmassor samt isoleringsmatta **Beta 6000 SA**. **Beta B primer** fyller krav enl. Hus AMA och Vägverkets norm.

Förbehandling: Underlag skall vara torra och rena samt fria från olja el.dyl.

Data:	Densitet vid 20 ° C	0,9	kg / L
	Torktid vid 20 °C	ca 1	tim.
	Flampunkt enl. Abel-Pensky, min.	29	°C
	Viskositet standard, 4mm,30 °C	6-8	sek.
	Temp. vid 500 cSt viskositet	-10 - 0	°C
	Lösningsmedelshalt	ca. 60	vikts - %
	Destillationsintervall för lösn.medel	135 - 200	°C
	Färg	svart	

Åtgång: **Beta B primer** asfaltprimer stryks med pensel, roller eller sprutas. Åtgång : ca.0,2 - 0,3 kg/m²

Rivprov: Vid utförande av rivprov på tätskiktsmatta vid kall väderlek kan en delning i primern uppfattas som dålig vidhäftning. Detta beror på högsmältpunkt på bitumenet i primern. För mer information kontakta närmaste DAB kontor.

Förpackning: **Beta B primer** levereras i helfat om 180 kg netto alt. i dunkar om 25 liter netto. 1 pall = 10 dunkar = 250 liter.

Kundtjänst: För fullständiga tekniska och yrkeshygieniska upplysningar hänvisar vi till varuinformation.

För ytterligare upplysningar står vi till tjänst.

Kapitel Betaspackel, avjämnning av betongunderlag	Utgåva nr 1	Sida 1 (1)	Giltig från datum 111220	Sidonummer 1.4
Avsnitt Teknisk information / material	Upprättad av AB NM		Godkänd av	Sign

Beta spackel ***Avjämnning av betongunderlag***

- Allmänt:** **Betaspackel pmb** är framtaget för användande tillsammans med isoleringsmatta **Beta 6000 SA**. **Betaspackel pmb** är framtaget för att möjliggöra snabb avjämnning av mindre ytskador i underlaget.
- Bedöms att stora ytor bör avjämnas skall annan metod väljas så som slipning av betongunderlaget eller dyl..
- Användning:** **Betaspackel pmb** uppvärms i ex. HOAB-gryta till ca 180 - 210°C och spacklas ut i skadade partier med stålspackel. Tjockleken på lagningen skall inte på någon punkt överstiga 10 mm och bör ha en genomsnittlig tjocklek ej överstigande 3-4 mm.
- Primning:** Underlaget förbehandlas med asfaltprimer **Beta B primer/BL20RK** till en mängd av ca. 0,2 till 0,3 kg/m².
- Förpackning:** **Betaspackel pmb** levereras i paket om ca. 20 kg/st och med 500 kg / EUR-pall.
- Kundtjänst** För ytterligare upplysningar står vi till tjänst.

Kapitel Beta N2 fog, polymerfogmassa	Utgåva nr 1	Sida 1 (1)	Giltig från datum 111220	Sidonummer 1.5
Avsnitt Teknisk information / material	Upprättad av AB NM		Godkänd av	Sign

Beta N2 fog **Polymerfogmassa**

- Allmänt:** **Beta N2 fog** varmfogmassa används till horisontella fogar i betongkonstruktioner och asfaltbeläggningar.
Carriphalte CP primer används i förbindelse med fogar i betongkonstruktioner för att säkra en god vidhäftning.
- Material:** **Beta N2 fog** är en elastisk fogmassa, framställd av en homogen blandning av specialbitumen och SBS polymer.
- Normering:** **Beta N2 fog/ Carriphalte CP** uppfyller krav i SP metod 0759 utgåva 3 och är därmed godkänd enl Vägverkets norm.
- Leverans:** **Beta N2 fog** levereras i vaxad papphylsa om 25 kg.
Carriphalte CP levereras i plåthink om 23 kg alt. 3 kg.
- Montering:** För arbete med varmfogmassa **Beta N2 fog** hänvisar vi till arbetsbeskrivning 1.5.1.
- Kundtjänst:** För ytterligare upplysningar står vi till tjänst.

Kapitel Beta N2 fog, polymerfogmassa	Utgåva nr 1	Sida 1 (2)	Giltig från datum 111220	Sidonummer 1.5.1
Avsnitt Arbetsanvisning	Upprättad av AB	Godkänd av NM	Sign	

Beta N2 fog

Polymerfogmassa

Allmänt:

I allt fogningsarbete måste alltid största vikt läggas vid noggrannhet och exakthet. Detta går igen från förberedelse av underlaget till slutlig uppfyllning av fogen.

Gör därför alltid en prov- / referensfog innan ett större arbete.

All personal som arbetar med fogningsarbete skall därför vara väl insatt i betydelsen av respektive arbetsmoment.

Förberedelse av betongunderlag:

Noggran rengöring av underlaget är betydelsefull.

Rengöring kan utföras med svepblästring, syratvättning med riklig eftervattning eller annan metod som avlägsnar ev. gjuthud, formoljerester el. dyl.

Förberedelse av asfaltunderlag:

Ett rent och friskt underlag i en asfaltbeläggning erhålls om fogspåret fräses upp i beläggningen direkt innan fogfyllning.

Våtsågas fogspåret måste fogsnittet rensas från "sågmjöl", torkas från vatten samt eftervärmas så ingående bindemedel uppvisar "blödande yta".

Primning av fogytan:

Carriphalte CP skall användas på betong underlag.

Mängden varierar från 100 g/m² till 200 g/m², beroende på betongen ytstruktur.

Arbetsmetod kan variera från sprutning till pensel.

Torktid för primern är ca. 20- 30 min. vid + 20 °C.

Vid asfaltunderlag är primer ej nödvändig.

Mycket gott resultat kan uppnås om fogning sker direkt på friskt fräst rengjort underlag.

Värmning av fogmassa Beta N2 fog :

Värmning av fogmassan bör ske i en indirekt uppvärmd fogpanna med termostat utrustning. Kapacitet bör vara mellan 150 - 500 liter.

Som alternativ kan användas motor driven omrörargryta med termostatstyrning.

Kapitel Beta N2 fog, polymerfogmassa	Utgåva nr 1	Sida 2 (2)	Giltig från datum 111220	Sidonummer 1.5.1 forts.
Avsnitt Arbetsanvisning	Upprättad av AB	Godkänd av NM	Sign	

forts....

Fogfyllning:

Varmfogmassan Beta N2 fog ifylles vid temperatur mellan 150 °C och 180 °C med en ideal temperatur vid ca. 160 °C.

Ifyllning kan utföras med handkanna, **DAB-fogvagn** eller specialfogfyllare med pump.

Största vikt skall läggas vid att temperaturgränserna ej överskrids eller att fogmassan uppvärms under mycket lång tid så att betydande bindemedelsförändringar uppstår.

Överskjutande fogmassa bortskäres efter avsvälning.

Skall fogen läggas under omgående trafik kan avsändning ske med sand 0-2 eller kalkstensmjöl.

För ytterligare information står vi till tjänst!

www.dabgroup.se

Kapitel D fog, pmb	Utgåva nr 1	Sida 1 (1)	Giltig från datum 111220	Sidonummer 1.6
Avsnitt Teknisk information / material	Upprättad av AB		Godkänd av NM	Sign

D fog, pmb

Allmänt: **D fog** varmfogmassa är en enkomponent polymerfogmassa. Den består av oljeasfalt, mineralolja, naturlatex, elastomer SBS samt finpulvriserat fyllnadsmaterial.

Användning: **D fog** varmfogmassa är avsedd att användas i horisontella fogar och förseglingar i samband med gjutasfalt, asfaltbetong, cementbetong, järn samt natursten.

Förbehandling: Fogsidor förbehandlas med asfaltprimer **Beta B primer** till en mängd av ca. 0,2 till 0,3 kg/m².

Data:	Densitet vid 20 ° C	1,2	
	Mjukpunkt KoR	100	°C
	Penetration vid 25 ° C	65	1/10mm
	Brytpunkt enl. Fraas	-30	°C
	Arbetstemperatur	150 - 170	°C
	Max. temperatur	180	°C

Förpackning: **D fog** levereras i kartong om 25 kg/st.
1 pall = 14 pkt = 350 kg.

Montage: För arbete med **D fog** varmfogmassa hänvisas i tillämpliga delar till Arbetsanvisning Beta N2 fog.

Kundtjänst: För ytterligare upplysningar står vi till tjänst.

Kapitel Beta A primer	Utgåva nr 1	Sida 1 (1)	Giltig från datum 111220	Sidonummer 1.7
Avsnitt Teknisk information / material	Upprättad av AB		Godkänd av NM	Sign

Beta A primer

- Allmänt:** **Beta A primer** är en tvåkomponents lösningsmedelsfri metylmetakrylatbaserad snabbhärdande försegling och primer.
- Användning:** **Beta A primer** är avsedd för försegling och primering av betong och stålbroar före svetsning av isoleringsmatta **Beta 6000 SA**.
- Förbehandling:** Underlag skall blåstras före applicering. Ytor skall vara torra, max 8 % viktandelar fukt eller 95 % relativ fukt, samt rena och fria från olja och andra föroreningar.
- Data:**
- | | |
|---------------------------------|--|
| Form | Svagt rödfärgad vätska, stark lukt |
| Densitet vid 20°C | ca 1 g/cm ³ |
| Viskositet vid 20°C | 100-130 mPa*s |
| Brukstid vid 20°C | ca 15 min |
| Härddtid vid 20°C, första lager | ca 60 min |
| Härddtid vid 20°C, andra lager | ca 30 min |
| Flampunkt | +11,5°C |
| Lagringstid | 6 månader i originalförpackning. Skall förvaras svalt och skyddas från direkt solljus. |
- Åtgång:** Första lager (försegling) ca 0,3 –0,5 kg/m² beroende på ytstruktur. Andra lager (primer) ca 0,3 kg/m². Sand 0,3-1,7 mm, ca 1 kg/m².
- Utförande:** Bifogad Härdarpulver **Beta A härdare** blandas mekaniskt med **Beta A primer Bas**. Vid temperatur över +25°C minskas mängden härdarpulver. Normal appliceringstemperatur är +5 - +30°C. Vid lägre temperatur kontakta DAB-Domiflex AB. Vid hög temperatur skall materialet förvaras svalt. **Beta A primer** appliceras i första lagret med gummiskrapa eller roller. Innan andra lagret appliceras kontrolleras okulärt att inga öppna porer finns i förseglingen. Andra lagret skall appliceras med roller, och avsändas med kvartssand. Då härdningen av andra lagret sker relativt snabbt är det viktigt att sanden sprids på samtidigt med primer.
- Förpackning:** **Beta A primer** levereras i burk om 10 eller 20 kg med tillhörande satsförpackad **Beta A härdare**.
- Rengöring:** Verktyg rengörs med aceton. Härdat material kräver mekanisk rengöring.
- Arbetsmiljö:** Personal som arbetar med produkterna skall vara utbildad för arbeten med härdplaster, AFS 2005:18. Personal skall läsa igenom och förstå Säkerhetsdatablad som skall finnas tillgängliga på arbetsplatsen. Engångsoverall, gummihandskar och skyddsglasögon skall användas. I dåligt ventilerat utrymme skall filtermask med A2P3 filter eller friskluftsmask användas.
- Miljö:** Ej uthärdat material skall omhändertas som miljöfarligt avfall. Uthärdat material klassas som vanligt avfall.

Kapitel Beta R epoxi tix	Utgåva nr 1	Sida 1 (1)	Giltig från datum 111220	Sidonummer 1.8
Avsnitt Teknisk information / material	Upprättad av AB	Godkänd av NM	Sign	

Beta R epoxi tix

- Allmänt:** **Beta R epoxi tix** innehar verifikat för godkännande i enlighet med Trafikverkets krav i bronorm Trafikverkets norm. Produkten är utformad för att minimera ev. risker vid hantering och arbete.
- Användning:** **Beta R epoxi tix** används i enlighet med föreskrifter i bronorm Trafikverkets norm där tixotrop förseglingsepxi krävs. Personal skall vara utbildad i enlighet med gällande föreskrifter för epoxi. Förpackning, blandningskärl samt borstar behandlas som miljöfarligt avfall.
- Förbehandling:** Underlag skall förbehandlas i enlighet med Trafikverkets norm kap 6.62.21.
- Utförande:** Härdare och Harts blandas i förhållande 50/50. Blandning skall ske till fullständig utblandning skett. **Beta R epoxi tix** utstryks i två skikt vått i vått.
- Risktext:** Farlig vid inandning, hudkontakt och förtäring. Kan ge allergi vid hudkontakt. Frätande. Vid kontakt med ögon, spola genast med mycket vatten och kontakta läkare. Använd lämpliga skyddskläder, skyddshandskar samt skyddsglasögon eller ansiktsskydd.
- Data:**
- | | |
|----------------------------|--|
| Densitet vid 20 ° C | 1,2 |
| Viskositet vid 20 ° C | 2 Pa-s |
| Pottlife 100g 20 ° C | 40 minuter |
| Draghållfasthet | 20 MPa |
| Lägsta härdningstemperatur | +5 ° C på underlaget. |
| Blandningsförhållande | Lika delar Härdare & Harts |
| Tixotrop: | Levereras även i tixotropt utörande |
| Färg: | Svart (Vid enskild större order kan annan färg levereras). |
- Förpackning:** **Beta R epoxi tix** levereras i satser om 5+5 kg = 10 kg alternativt 2+2 kg = 4 kg. 1+1 pall satser om 10 kg = 300 kg alt. 1+1 pall satser om 4 kg=240 kg. Leverans sker på EUR-pall med skyddskapell samt i enlighet med ADR. Med leverans följer Varuinformationsblad.
- Kvalitetssäkr:** Varje förpackning är märkt med tillverkningsnummer, för spårning av ev. felaktigheter. **Beta R epoxi tix** tillverkas i enlighet med ISO 9001.
- Övrigt:** **Beta R epoxi tix** levereras även om ej tixotrop under varunamnet **Beta R epoxi**. För ytterligare upplysningar och teknisk rådgivning står vi till tjänst.

2 Broisolering & beläggning.

Nyckel **2.0**

System Beta: **2.1**

Principskisser på detaljer:

Förhöjd kantbalk och ytavlopp. 2.1.1

Underliggande kantbalk. 2.1.2

Grundavlopp. 2.1.3

Broände. 2.1.4

System B2A: **2.3**

Principskisser på detaljer:

Förhöjd kantbalk och ytavlopp. 2.3.1

Underliggande kantbalk. 2.3.2

Grundavlopp. 2.3.3

Broände. 2.3.4

System Gjutasfalt: **2.4**

Principskisser på detaljer:

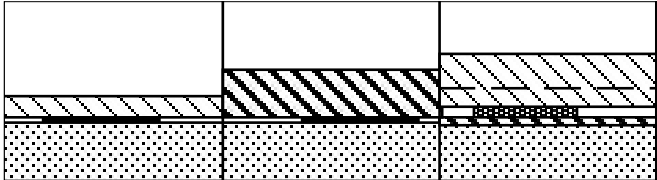
Förhöjd kantbalk och ytavlopp. 2.4.1

Underliggande kantbalk. 2.4.2

Grundavlopp. 2.4.3

Broände. 2.4.4

Kapitel Broisolering & Beläggning	Utgåva nr 1	Sida 1 (1)	Giltig från datum 111212	Sidonummer 2.0
Avsnitt Nyckel	Upprättad av AB	Godkänd av NM	Sign	

1 System	Beta	B 2 A*	Asfaltmastix
Skydds/bindlager Tätskikt Betong			
* Samverkan mellan skydds och bindlager			
2 Uppbyggnad			
Skyddslager:	ABT4/B160/220 15 mm	PGJA 50 mm	ABT4 160/220, 10 mm
Tätskikt:	Beta 6000 SA	Beta 6000 SA	ABT11 70/100, 32 mm Asf.mastix pmb
Förbehandling:	Enl TV:s norm	Enl TV:s norm	Glasfiberväv
Mot underlag:	Helsvetsat	Helsvetsat	Löslagt
3 Egenskaper			
Säkerhet: (mot utförande fel)	enkel	dubbel	enkel
Geografiska zoner : (m.dygn temp ≥ -22 C)	alla	alla	Södra Sverige Norrlands kust
Motståndskraft mot: byggtrafik köldsprickor blåsor olja-Bensin	medel god medel liten	mkt.god god god god	liten liten medel liten
Lämpl. för Prefab:	mkt.god	god	ej
Vattenspridning under tätskikt: (vid ev. framt. skada)	ingen	ingen	stor
Möjlighet till läckagesökning:	god	mkt.god	liten
Anläggn. kostnad:	medel	hög	liten
Livslängd:	lång	mkt. lång	medel

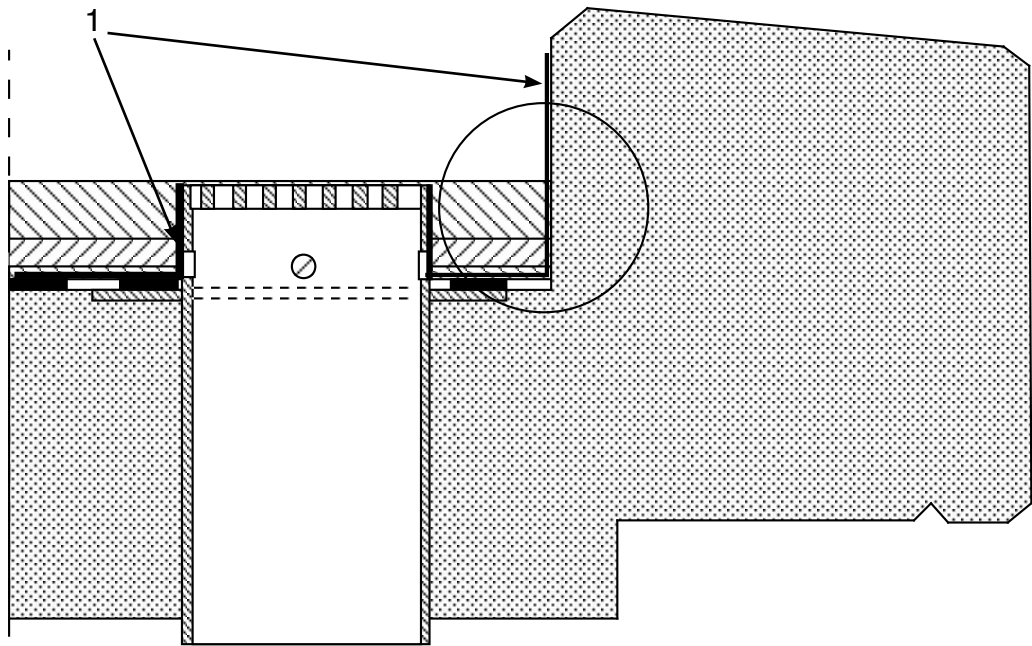
Kapitel Broisolering & Beläggning	Utgåva nr 1	Sida 1 (1)	Giltig från datum 111211	Sidonummer 2.1
Avsnitt System Beta	Upprättad av AB		Godkänd av NM	Sign

System Beta för Platsgjutna & prefabricerade brokonstruktioner, slanka konstruktioner på stålbalk, giltig i alla temperaturzoner.

- System:** **System Beta** är en enskiktisolerering med dokumenterade goda egenskaper. **System Beta** svarar upp till hårt ställda krav enl. Trafikverkets norm. Stora krav har där ställts på bl. a. vidhäftning, spricköverbyggande förmåga och skarvbrott-töjning.
- Materialval:** **Beta 6000 SA** polymermodifierad bitumenmatta 5 mm.
- Primerval:** **Beta A primer** En härdplast avsedd för försegling av betongytor före isolering med Beta 6000 SA.
Beta B primer En snabbtorkande bitumenprimer godkänd ihop med Beta 6000 SA.
- Utförande:** Väl rengjord horisontell samt vertikal yta primeras med primer enligt Trafikverkets norm.
Med start i låglinje helsvetsas **Beta 6000 SA** med skarvöverlapp på min. 80 mm i längsled och min. 120 mm i tvärled.
Kantbalks insida förseglas med epoxi **Beta R epoxi tix**.
Vid broända / frontmur helsvetsas **Beta 6000 SA** 200 mm under gjutskarv.
Ursparing i isolering görs för grundavlopp och ytavlopp varefter ytavlopp förseglas med epoxi samt filter-kroppar monteras i grundavlopp.
Skyddslager + bindlager påföres snarast för att motverka lokal blåsbildning vid varm väderlek .
- Utläggning:** **Beta 6000 SA** helsvetsas med svetsramp för att erhålla maximal vidhäftning mot underlaget.
- Underlag:** Trafikverkets norm.
Betongytor blåstras för att avlägsna betonghud, damm, olja m.m.
- Tjocklek & Vikt:** **Beta 6000 SA** >5 mm. Ca . 6 kg/m².
- Provning:** Rivprov och dragprov utföres i enlighet med Trafikverkets norm.
Beta 6000 SA är godkänd enl. Trafikverkets norm.
Samtliga isoleringsarbeten kvalitetssäkras enl. DAB:s kvalitetssäkringsprogram varvid materialprover uttages ur produktionen när så erfordras eller önskas av beställaren.
- Övrigt:** Ev justering av underlag med bituminösa massor som **Beta-spackel** och **asfaltmastix** kan göras på ojämna ytor.
Se datablad **Beta-spackel** (10.4)!

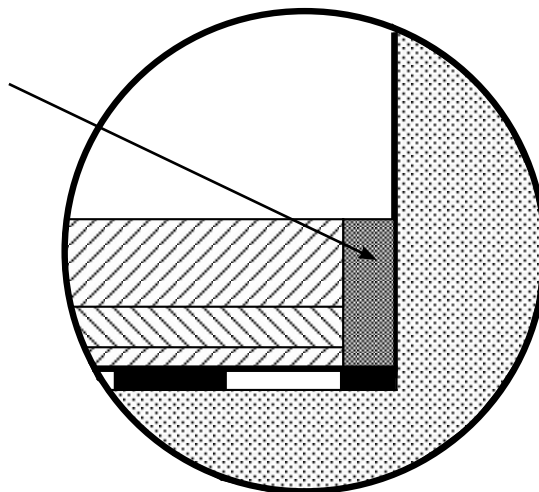
Kapitel System Beta: Principskiss på detaljer	Utgåva nr 1	Sida 1 (1)	Giltig från datum 111211	Sidonummer 2.1.1
Avsnitt Anslutning tätskikt till förhöjd kantbalk & ytavlopp	Upprättad av AB	Godkänd av NM	Sign	

Epoxiförsegling med epoxitjära **Beta R epoxi tix.**



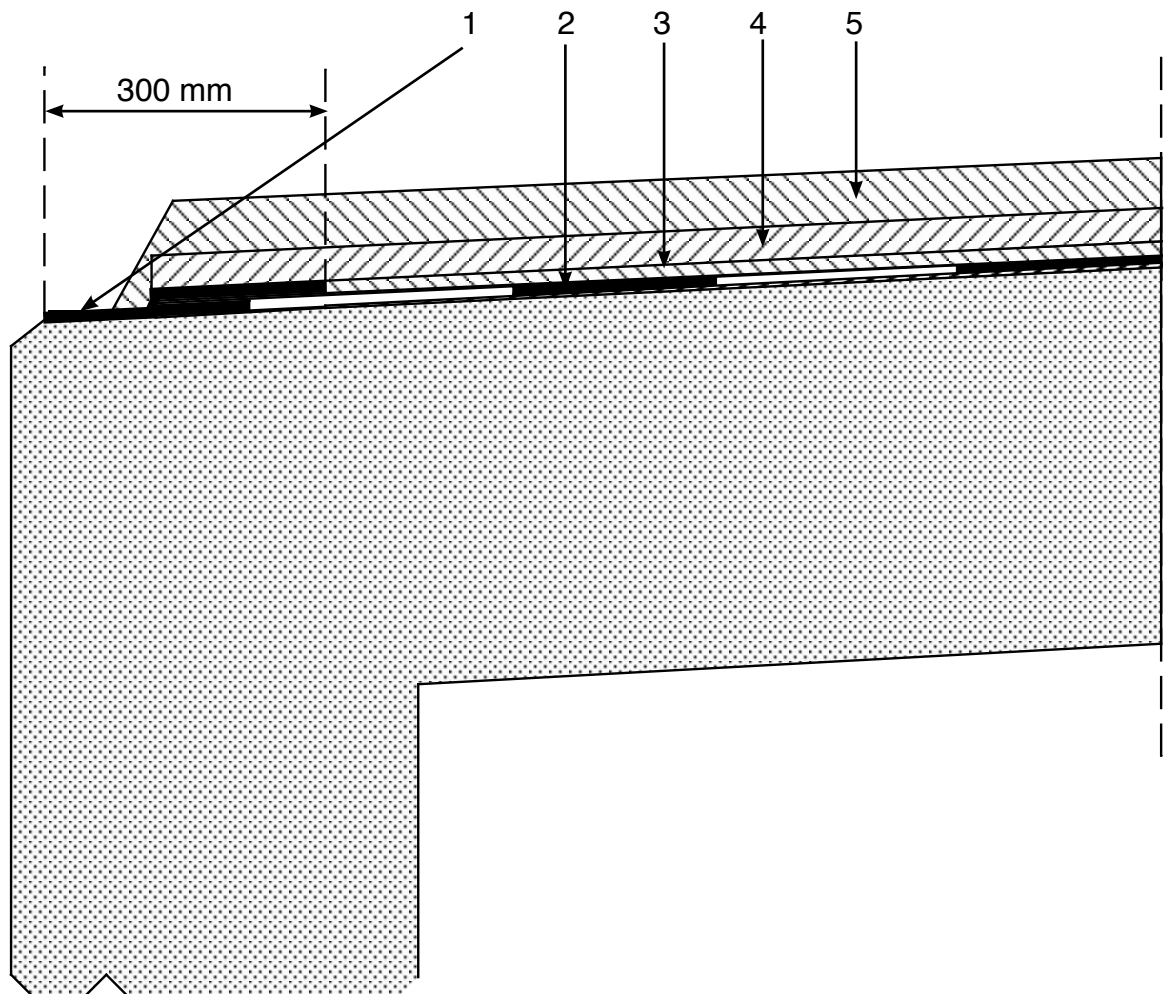
Alternativt utförande.

För långvarig tätning mot kantbalk föreslår vi att epoxiförsegling kompletteras med elastomerfogmassa **Beta N2 fog.**



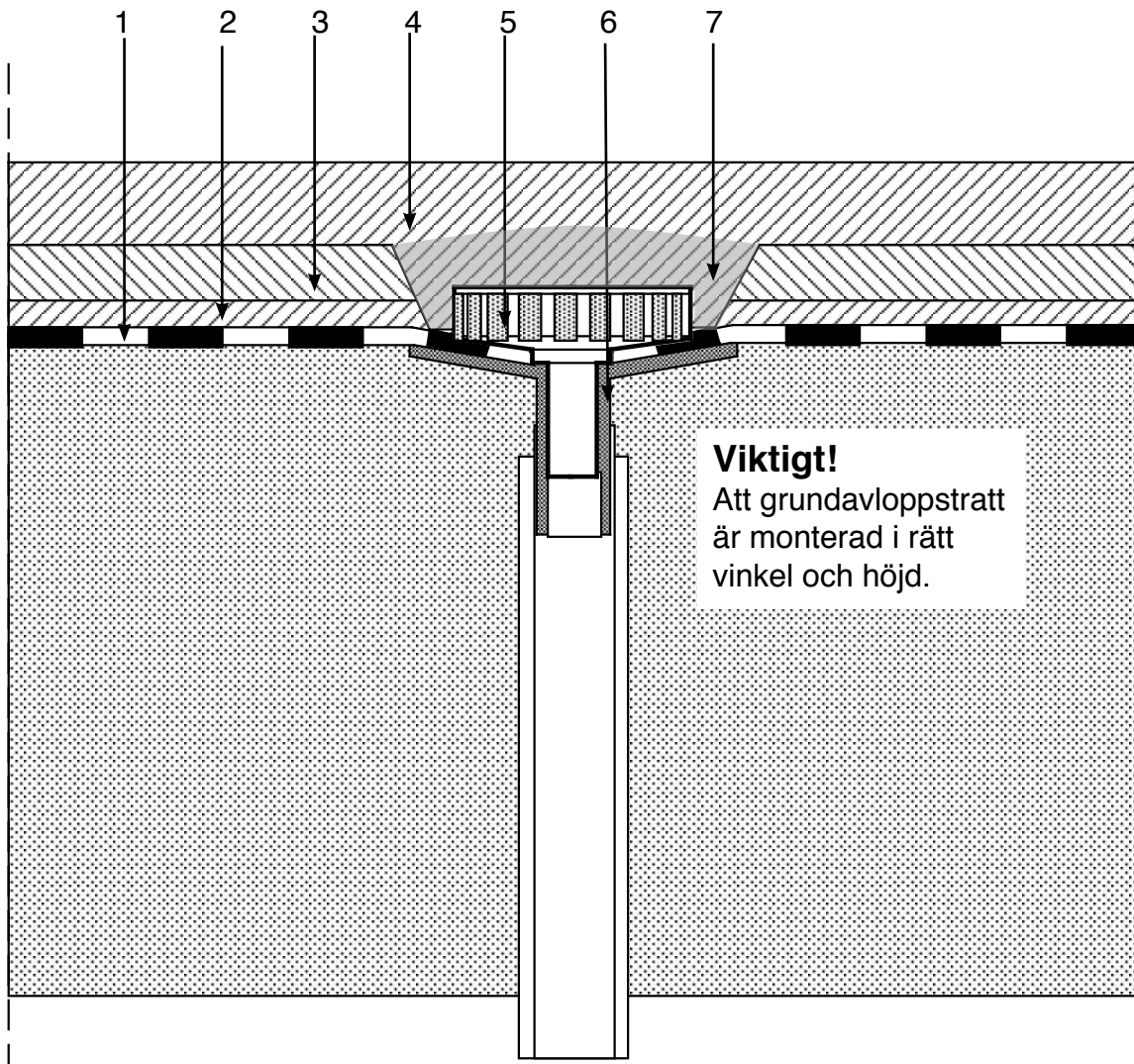
Kapitel System Beta: Principskiss på detaljer	Utgåva nr 1	Sida 1 (1)	Giltig från datum 111211	Sidonummer 2.1.2
Avsnitt Anslutning av tätskikt till underliggande kantbalk	Upprättad av AB	Godkänd av NM	Sign	

- 1 Epoxiförsegling med epoxitjära **Beta R epoxi tix**.
- 2 **Beta 6000 SA** helsvetsad.
- 3 ABT4 / B160 / 220, 15 mm
- 4 AB \geq 11/B70/100 , 25 mm
- 5 ABS \leq 16/B70/100, 40 mm



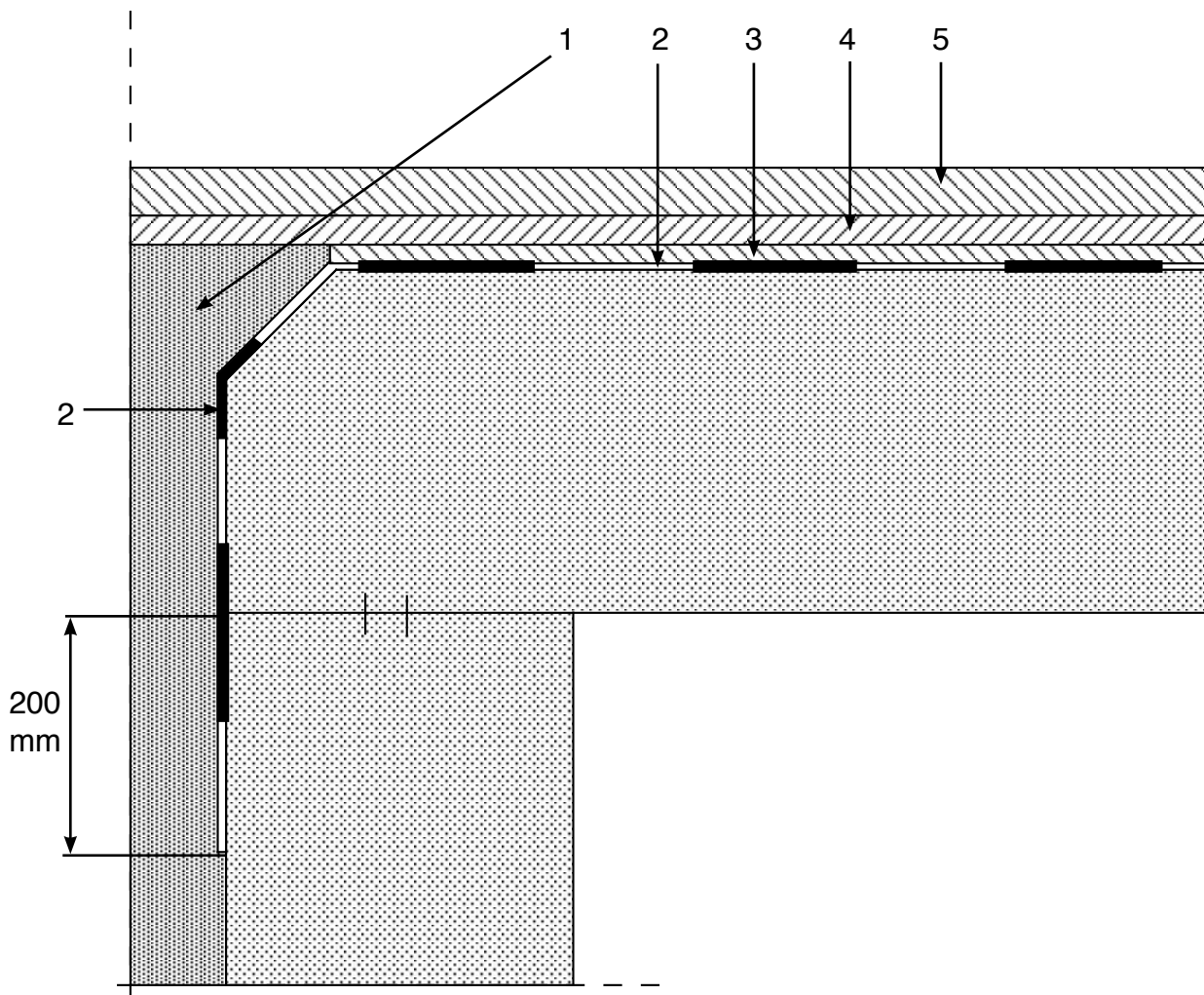
Kapitel System Beta: Principskiss på detaljer	Utgåva nr 1	Sida 1 (1)	Giltig från datum 111211	Sidonummer 2.1.3
Avsnitt Grundavlopp med förtillverkad filterkropp	Upprättad av AB	Godkänd av NM	Sign	

- 1 **Beta 6000 SA** helsvetsad mot underlaget.
- 2 ABT4/B160/220, 15 mm
- 3 AB \geq 11/B70/100, 25 mm
- 4 ABS \leq 16/B70/100, 40 mm
- 5 Förtillverkad filterkropp.
- 6 Grundavloppstratt fastgjuten i konstruktionen.
- 7 Dräneringsgrus



Kapitel System Beta: Principskiss på detaljer	Utgåva nr 1	Sida 1 (1)	Giltig från datum 111211	Sidonummer 2.1.4
Avsnitt Anslutning av tätskikt vid broände	Upprättad av AB	Godkänd av NM	Sign	

- 1 Bärlagermaterial.
- 2 **Beta 6000 SA** helsvetsad.
- 3 ABT4/B160/220, 15 mm
- 4 AB \geq 11/B70/100, 25 mm
- 5 ABS \leq 16/B70/100, 40 mm



Kapitel Broisolering & Beläggning	Utgåva nr 1	Sida 1 (1)	Giltig från datum 111211	Sidonummer 2.3
Avsnitt System B 2 A	Upprättad av AB		Godkänd av NM	Sign

System B 2 A för Platsgjutna & prefabricerade brokonstruktioner, slanka konstruktioner på stålbalk, giltig i alla temperaturzoner.

System: **B 2 A** är ett tvåskiktssystem med kombination av isoleringsmatta och *beläggningsgjutasfalt*. Ytor kan trafikeras av gummihjulsfordon och banddrivna fordon. **System B 2 A** motsvarar högsta standard av säkerhet och utförande.

Materialval: **Beta 6000 SA** polymermodifierad bitumenmatta 5 mm.
Beläggningsgjutasfalt **PGJA 50 mm**.

Primerval: **Beta A primer** En härdplast avsedd för försegling av betongytor före isolering med Beta 6000 SA.

Beta B primer En snabbtorkande bitumenprimer godkänd ihop med Beta 6000 SA.

Utförande: Väl rengjord horisontell samt vertikal yta primeras med primer enl Trafikverkets norm. Med start i låglinje helsvetsas **Beta 6000 SA** med skarvöverlapp på min. 80 mm i längsled och min. 120 mm i tvärlid. Kantbalks insida förseglas med epoxi **Beta R epoxi**. Vid broända / frontmur helsvetsas **Beta 6000 SA** ca 200 mm under gjutskarv. Ursparing i isolering görs för grundavlopp och ytavlopp varefter ytavlopp förseglas med tjäreepoxi **Beta R epoxi**. Beläggning utföres med **PGJA 50 mm beläggningsgjutasfalt**, varefter filterkroppar monteras i grundavlopp. Längs kantbalkar och övergångskonstruktioner kan gummiäsfaltfog **Beta N2 fog** utformas.

Utläggning: **Beta 6000 SA** helsvetsas med svetsramp för att erhålla maximal vidhäftning mot underlaget.

50 mm PGJA beläggningsgjutasfalt lägges vid en temp. av 210-230 °C, om halkfrihet önskas avflisas ytan med stenkross 2-5 mm.

Underlag: Trafikverkets norm.
Betongytor blåstras för att avlägsna betonghud, damm, olja m.m.

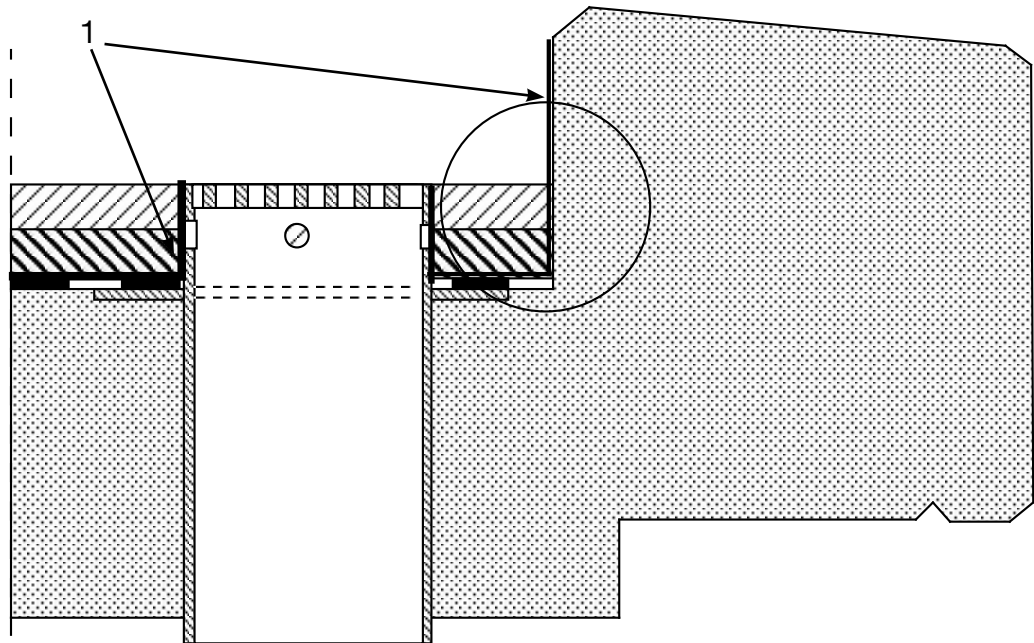
Tjocklek & Vikt: **Beta 6000 SA** >5 mm. ca. 6 kg/m²
PGJA 50 mm ca 115 kg/m²

Provning: **Beta 6000 SA:** enl. Trafikverkets norm. *Gjutasfalten* provas med stämpelbelastningsprov enl. FAS Metod 465-95.

Övrigt: *Beläggningsgjutasfalten* utföres med polymerbindemedel för att motverka ev. sprickbenägenhet. Mycket positiv inverkan mot sprickbenägenhet hos *gjutasfalt* har isoleringsmatta **Beta 6000 SA**. Ev justering av underlag med bitumiösa massor som **Beta-spackel** och *asfaltmastix pmb* kan göras på ojämna ytor.
Se datablad **Beta-spackel** (1.4.)

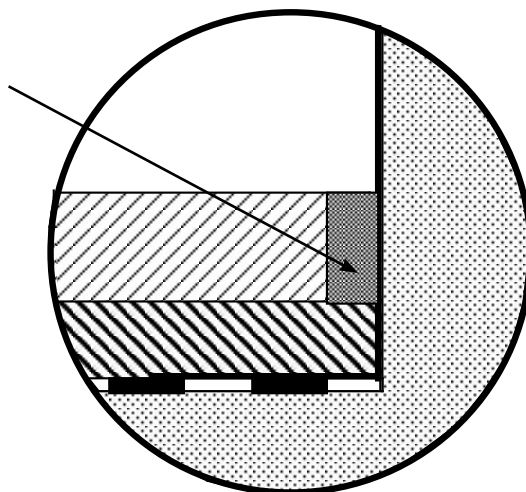
Kapitel System B2A: Principskiss på detaljer	Utgåva nr 1	Sida 1 (1)	Giltig från datum 111211	Sidonummer 2.3.1
Avsnitt Anslutning tätskikt till förhöjd kantbalk & ytavlopp	Upprättad av AB	Godkänd av NM	Sign	

1 Epoxiförsegling med **Beta R epoxi tix**.



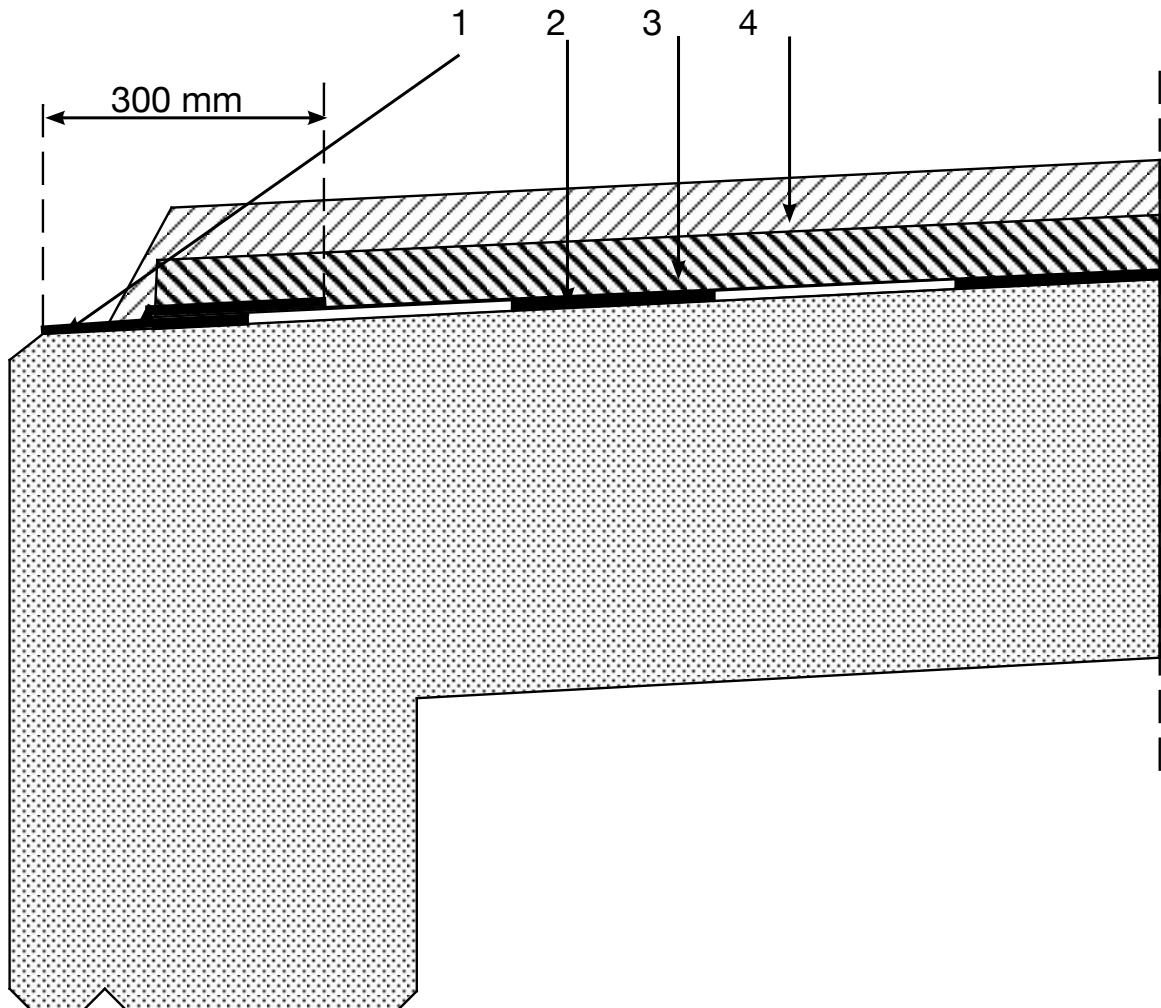
Alternativt utförande.

För långvarig tätning mot kantbalk föreslår vi att epoxiförsegling kompletteras med elastomerfogmassa **Beta N2 fog**.



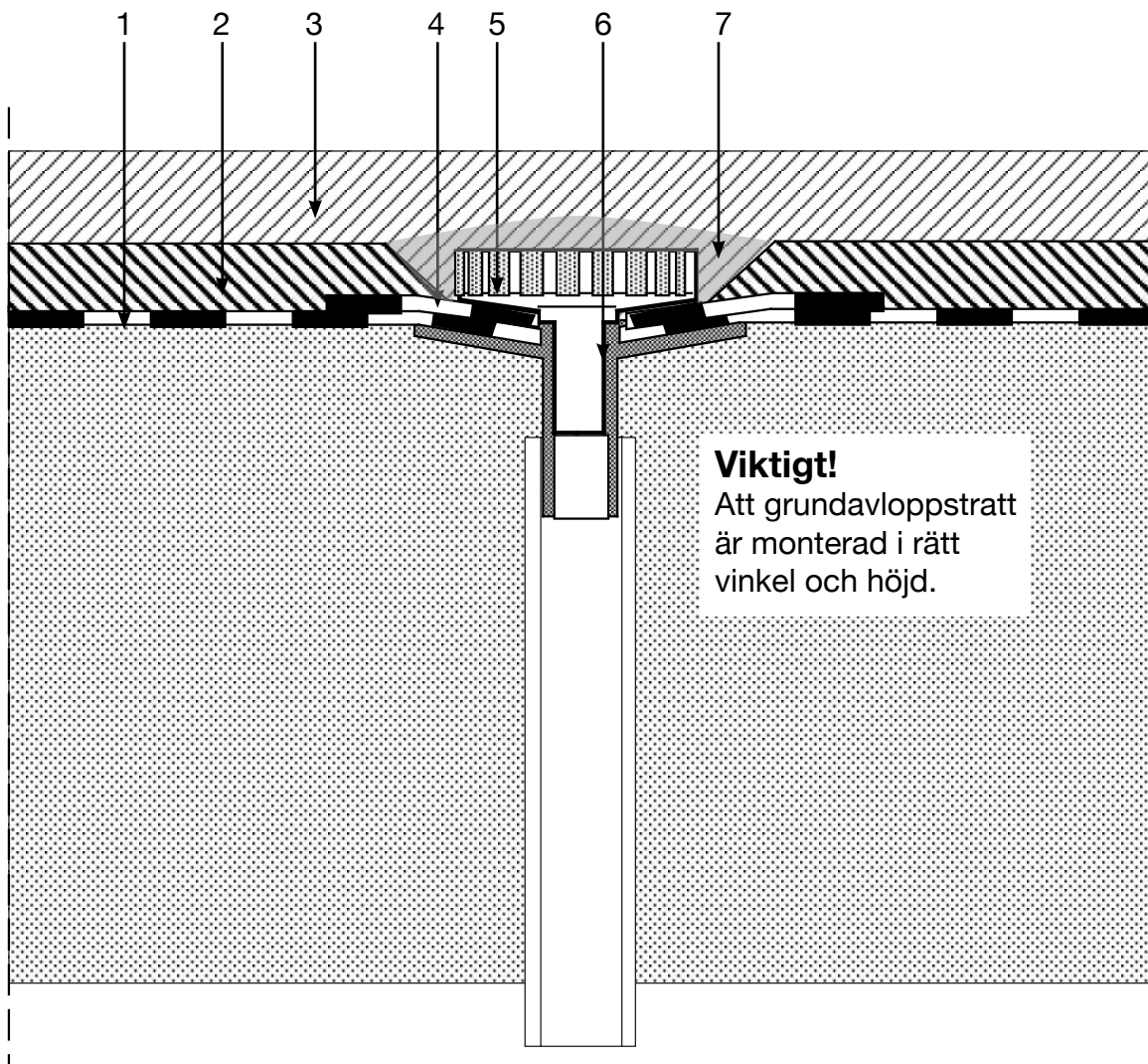
Kapitel System B2A: Principskiss på detaljer	Utgåva nr 1	Sida 1 (1)	Giltig från datum 111211	Sidonummer 2.3.2
Avsnitt Anslutning av tätskikt till underliggande kantbalk	Upprättad av AB	Godkänd av NM	Sign	

- 1 Epoxiförsegling med epoxitjära **Beta R epoxi tix**.
- 2 **Beta 6000 SA** helsvetsad.
- 3 PGJA11 50 mm
- 4 ABS \leq 16/B70/100, 40 mm



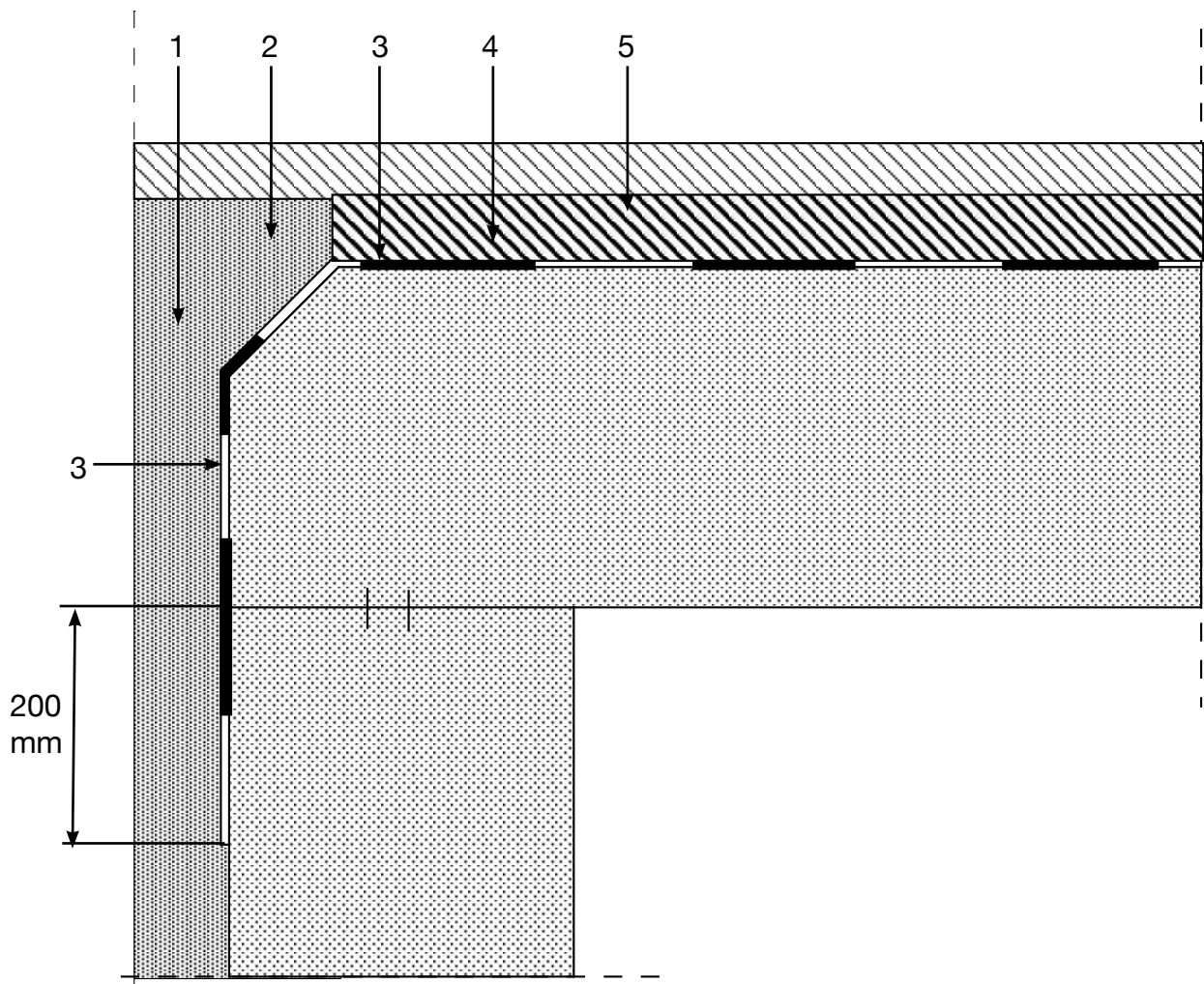
Kapitel System B2A: Principskiss på detaljer	Utgåva nr 1	Sida 1 (1)	Giltig från datum 111211	Sidonummer 2.3.3
Avsnitt Grundavlopp med förtillverkad filterkropp	Upprättad av AB	Godkänd av NM	Sign	

- 1 **Beta 6000 SA** helsvetsad mot underlaget.
- 2 PGJA 50 mm
- 3 $ABS \leq 16/B70/100$, 40 mm
- 4 Förstärkningslapp vid grundavlopp/dränkanal
- 5 Förtillverkad filterkropp.
- 6 Grundavloppstratt fastgjuten i konstruktionen.
- 7 Dräneringsgrus.



Kapitel System B2A: Principskiss på detaljer	Utgåva nr 1	Sida 1 (1)	Giltig från datum 111211	Sidonummer 2.3.4
Avsnitt Anslutning av tätskikt vid broände	Upprättad av AB	Godkänd av NM	Sign	

- 1 Bärlagermaterial.
- 2 ABT 11 / 70/100
- 3 **Beta 6000 SA** helsvetsad.
- 4 PGJA 50 mm
- 5 $ABS_{\leq 16/B70/100}$, 40 mm



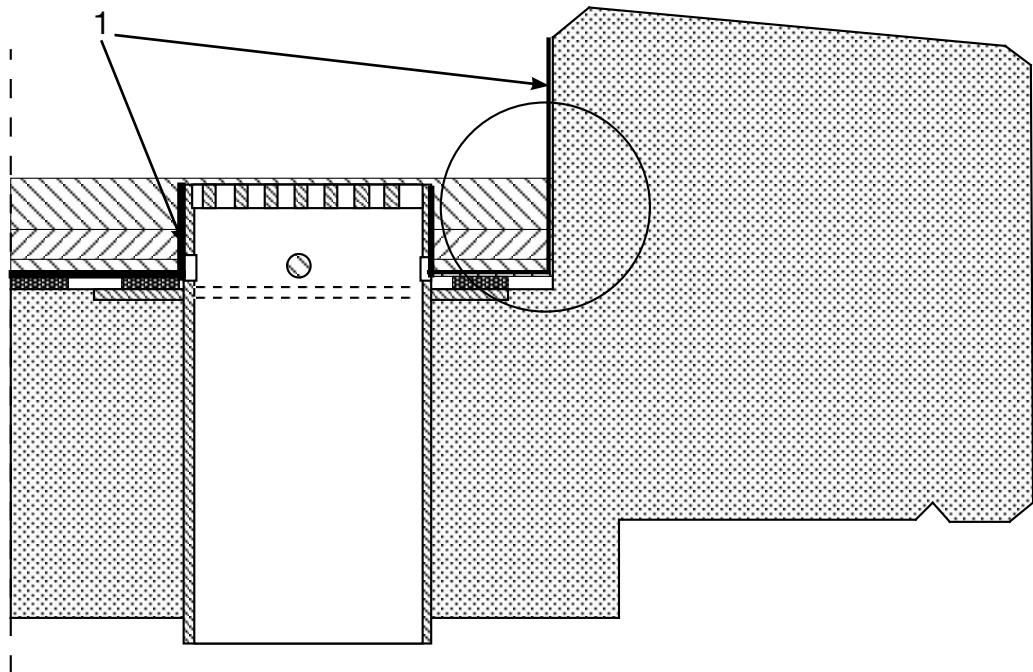
Kapitel Broisolering & Beläggning	Utgåva nr 1	Sida 1 (1)	Giltig från datum 111211	Sidonummer 2.4
Avsnitt System Asfaltmastix	Upprättad av AB	Godkänd av NM	Sign	

System "Asfaltmastix" för Platsgjutna brokonstruktioner, slanka konstruktioner på stålbalk (i södra Sverige).

- System:** System "Asfaltmastix" bygger ursprungligen på bronorm -76. och valet av tätskikt görs med hänsyn till lokala utförandemöjligheter och önskemål.
- Materialval:** *Vitrulan 1112 (alt. Mitex 6273) glasfiberväv*
Asfaltmastix 10 mm.
- Primerval:** **Beta A primer** En härdplast avsedd för försegling av betongytor före isolering med Beta 6000 SA.
Beta B primer En snabbtorkande bitumenprimer godkänd ihop med Beta 6000 SA.
- Utförande:** Längs samtliga begränsningslinjer primeras med primer enligt Trafikverkets norm, B=200 mm.
Isolering utföres med 10 mm **asfaltmastix** på underlag av *Vitrulan 1112*.
Nedvik stryks med **Beta R epoxi** ca 200 mm under gjutskarv och ca 200 mm in på horisontell yta.
Längs kantbalkar stryks epoxi **Beta R epoxi** till full höjd samt ca 200 mm ut på horisontell isolering.
- Utläggning:** **Asfaltmastix** utläggs vid en temperatur av 200-220 °C.
- Underlag:** Enligt Trafikverkets normer för isolering av betongytor. Lokala mindre ojämnheter kan utjämnas med *asfaltmastix/gjutasfalt*.
- Tjocklek & Vikt:** *Vitrulan 112*
Asfaltmastix 8-12 mm. Ca. 20 - 25 kg/m².
- Provning:** **Asfaltmastixens** hårdhet anpassas till beställarkrav, och testas med stämpelbelastningsprov enl. DIN 1996 (FAS Metod 447).
Vidhäftningsprovning enl. Trafikverkets norm utföres på **asfaltmastix**.
(Observera att lägre kravvärde gäller !)
- Övrigt:** Begränsning finns för användande av **asfaltmastix** för slanka konstruktioner i område där dygnsmedeltemperatur -22 °C eller lägre kan förväntas.
Asfaltmastix utföres med polymermodifierat bitumen och man får då ett stabilare och mindre temperaturkänsligt tätskikt.

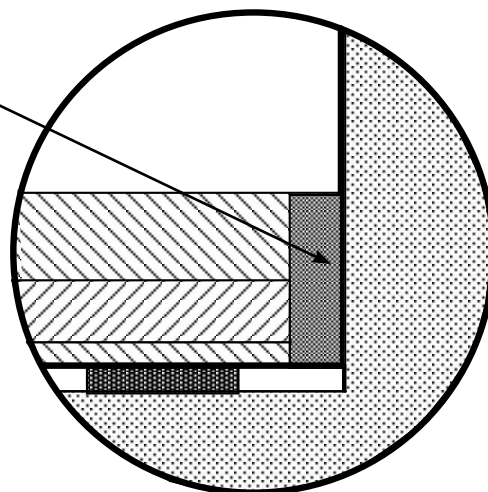
Kapitel System Asfaltmastix: Principskiss på detaljer	Utgåva nr 1	Sida 1 (1)	Giltig från datum 111211	Sidonummer 2.4.1
Avsnitt Anslutning tätskikt till förhöjd kantbalk & ytavlopp	Upprättad av AB	Godkänd av NM	Sign	

1 Epoxiförsegling med **Beta R** epoxi tix



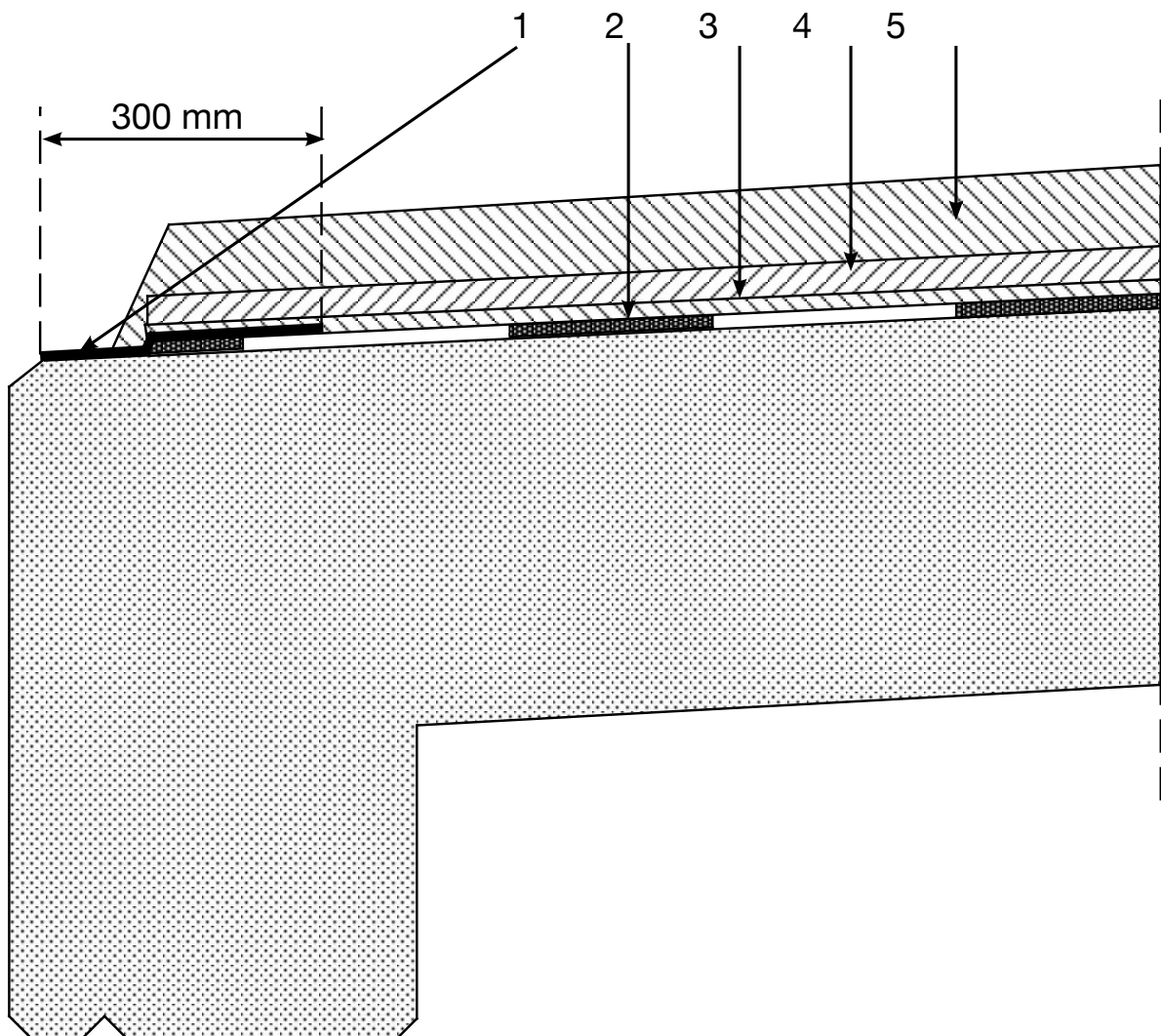
Alternativt utförande.

För långvarig tätning mot kantbalk föreslår vi att epoxiförsegling kompletteras med elastomerfogmassa **Beta N2 fog**.



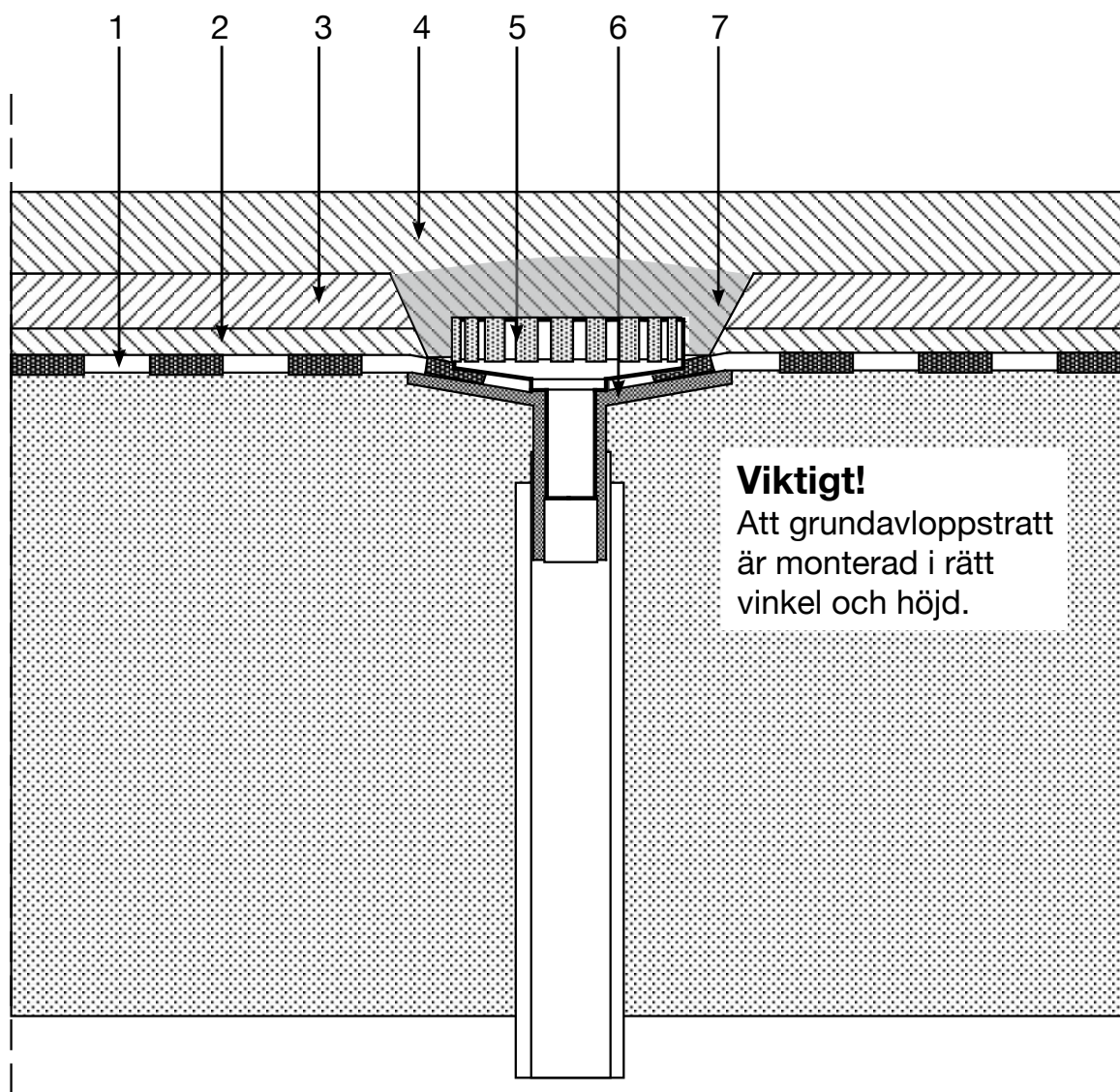
Kapitel System Asfaltmastix: Principskiss på detaljer	Utgåva nr 1	Sida 1 (1)	Giltig från datum 111211	Sidonummer 2.4.2
Avsnitt Anslutning av tätskikt till underliggande kantbalk	Upprättad av AB	Godkänd av NM	Sign	

- 1 Epoxiförsegling med **Beta R epoxi tix**.
- 2 **Asfaltmastix**.
- 3 ABT 4 / B70/100, 10 mm
- 4 ABb \leq 11B/B70/100, 25 mm
- 5 ABb \leq 16/B70/100, 40 mm



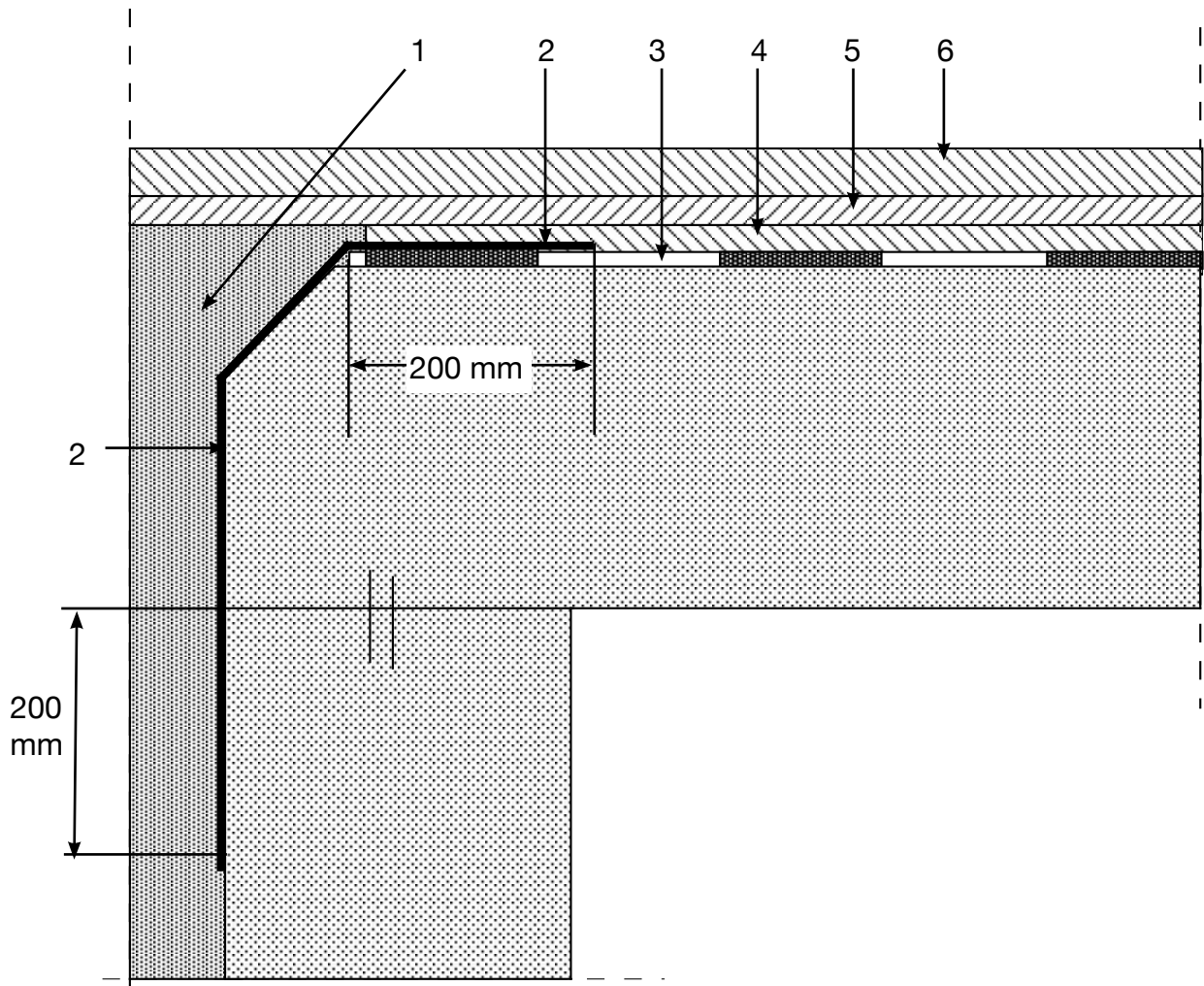
Kapitel System Asfaltmastix: Principskiss på detaljer	Utgåva nr 1	Sida 1 (1)	Giltig från datum 111211	Sidonummer 2.4.3
Avsnitt Grundavlopp med förtillverkad filterkropp	Upprättad av AB	Godkänd av NM	Sign	

- 1 **Asfaltmastix.**
- 2 ABT 4 / B70/100, 10 mm
- 3 ABb \leq 11B/B70/100, 25 mm
- 4 ABb \leq 16/B70/100, 40 mm
- 5 Förtillverkad filterkropp.
- 6 Grundavloppstratt fastgjuten i konstruktionen.
- 7 Dräneringsgrus.



Kapitel System Asfaltmastix: Principskiss på detaljer	Utgåva nr 1	Sida 1 (1)	Giltig från datum 111211	Sidonummer 2.4.4
Avsnitt Anslutning av tätskikt vid broände	Upprättad av AB	Godkänd av NM	Sign	

- 1 Bärlagermaterial.
- 2 Epoxiförsegling med **Beta R epoxi tix**.
- 3 **Asfaltmastix**.
- 4 ABT 4 / B70/100, 10 mmv
- 5 ABb \leq 11B/B70/100, 25 mm
- 6 ABb \leq 16/B70/100, 40 mm



3 Parkeringsdäck

Nyckel 3.0

System Beta: 3.1

Principskisser på detaljer:

Sockelisolering. 3.1.1
Rörelsefog i väggliv. 3.1.2
Rörelsefog i valv. 3.1.3
Brunnsisolering. 3.1.4
Sockelisolering 3.1.5

System B2B: 3.2

Principskisser på detaljer:

Sockelisolering. 3.2.1
Rörelsefog i väggliv. 3.2.2
Rörelsefog i valv. 3.2.3
Brunnsisolering. 3.2.4

System B2A: 3.3

Principskisser på detaljer övre bjälklag:

Sockelisolering. 3.3.1
Rörelsefog i väggliv. 3.3.2
Rörelsefog i valv. 3.3.3
Brunnsisolering. 3.3.4
Sockelisolering med påkörningsskydd. 3.3.5
Sockelisolering list & fog 3.3.6

Principskisser på detaljer mellan bjälklag:

Sockelisolering. 3.3.7
Rörelsefog i väggliv. 3.3.8
Rörelsefog i valv. 3.3.9
Brunnsisolering. 3.3.10
Sockelisolering list & fog 3.3.11

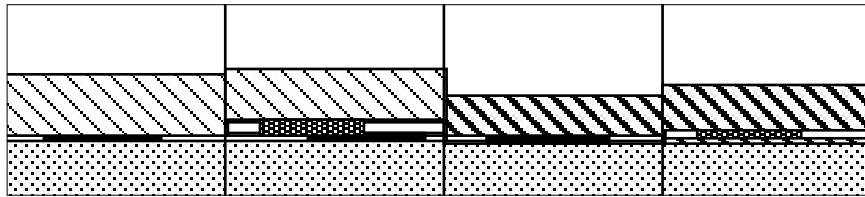
System Gjutasfalt: 3.4

Principskisser på detaljer:

Sockelisolering. 3.4.1
Rörelsefog i väggliv. 3.4.2
Rörelsefog i valv. 3.4.3
Brunnsisolering. 3.4.4

Kapitel Parkeringsdäck	Utgåva nr 1	Sida 1 (1)	Giltig från datum 111212	Sidonummer 3.0
Avsnitt Nyckel för p-däck, parkeringshus & garage	Upprättad av AB	Godkänd av NM	Sign	

Huvudalternativ är valt efter kostnadsoptimering och att alternativen skall vara jämförbara och vanliga vid utförande; ytterligare alternativ framgår under varje system.

1 System	Beta	B 2 B	B 2 A	Asfaltmastix
				
2 Uppbyggnad				
Skydds/ slitlager:	ABS \leq 8/B70/100 40 mm	ABS \leq 8/B70/100 40 mm	PGJA8 25 mm	PGJA8 25 mm
Tätskikt:	Beta 6000 SA	Asf.mastix pmb Beta 6000 SA	Beta 6000 SA	Asfaltmastix
Förbehandling:	Enl VV:s norm	Enl VV:s norm	Enl VV:s norm	Glasfiberväv
Mot underlag:	Helsvetsat	Helsvetsat	Helsvetsat	Löslagt
3 Egenskaper				
Säkerhet: (mot utförandefel)	enkel	dubbel	dubbel	dubbel
Förmåga att klara rörelser: (krympspr. el. Prefab)	mkt.god	mkt. god	mkt. god	medel
Motståndskraft mot: sjunkmärken köldsprickor olja-Bensin slitage	god god liten medel	medel mkt.god medel medel	mkt.god mkt. god god mkt. god	medel liten god mkt. god
Vattenspridning under tätskikt: (vid ev. framt. skada)	ingen	ingen	ingen	stor
Möjlighet till läckagesökning:	god	god	mkt.god	medel
Kostnad för: anläggning underhåll	låg medel	medel medel	hög låg	hög medel
Livslängd:	lång	mkt. lång	mkt. lång	medel

Kapitel System Beta	Utgåva nr 1	Sida 1 (1)	Giltig från datum 111211	Sidonummer 3.1
Avsnitt Systembeskrivning	Upprättad av AB		Godkänd av NM	Sign

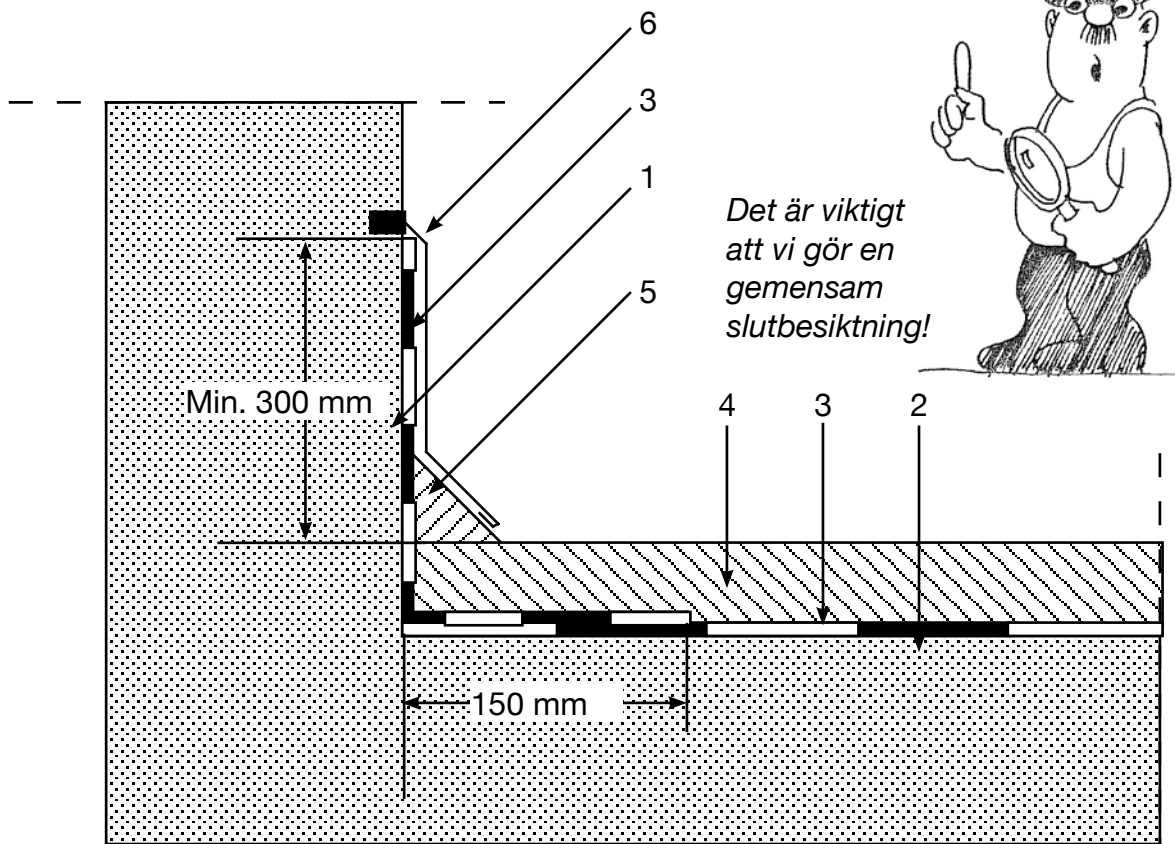
System Beta för Parkeringsdäck, övre bjälklag och mellanbjälklag, vid nyproduktion eller renovering.

- System:** **System Beta 6000 SA** är en enskiktsisolering med dokumen-terade goda egenskaper. **Beta 6000 SA** svarar upp till hårt ställda krav enl. Trafikverkets norm. Stora krav har där ställts på koldgenskaper, spricköverbryggande förmåga och skarvbrott töjning.
- Materialval:** **Beta 6000 SA** polymermodifierad bitumenmatta 5 mm.
Asfalt Betong Tät typ stenstorlek 8 mm, **ABT 8**.
- Primerval:** **Beta A primer** En härdplast avsedd för försegling av betongytor före isolering med Beta 6000 SA.
Beta B primer En snabbtorkande bitumenprimer godkänd ihop med Beta 6000 SA.
Beta M primer En bitumen/gummibaserad primer med höga elastiska egenskaper. Beta M-Primer är avsedd att användas som primer under Beta 4000 SA eller Beta 6000 SA, för att förbättra vidhäftning mellan underlag och membran.
- Utförande:** Väl rengjord horisontell samt vertikal yta primeras med vald primer (se Primerval här ovan).
Längs alla socklar samt runt alla genomföringar strykes med **Beta S fog** varmfogmassa. På samtliga nervik helsvetsas/klistras **Beta 6000 SA** ca 150 mm under gjutskarv och ca 150 mm in på horisontell yta.
På ytan helsvetsas **Beta 6000 SA** med skarvöverlapp ca 80 mm i längsled och ca 150 mm på kortändan.
Längs alla socklar helsvetsas/klistras **Beta 6000 SA** till full sockelhöjd samt ca 150 mm ut på horisontell yta.
Beläggning utföres med 80-100 kg ABT 8 som vältras till full packningsgrad.
Längs alla socklar utföres en hålkålslist av asfaltbetong varefter en täckplåt monteras ner över list.
- Utläggning:** **Beta 6000 SA** helsvetsas med svetsramp för att erhålla maximal vidhäftning mot underlaget.
Asfaltbetong utlägges med asfaltläggare vald efter bjälklagets dimensionering. (Obs! Vibrering med vältr är ej tillåtet på flertalet konstruktioner.)
- Underlag:** Enligt AMA och Trafikverkets normer för isolering av betongytor (råhet < 1,5 mm). Fall: ≥1,5 %.
Ojämnheter: < 8 mm spacklas med **Betaspackel**.
8-20 mm justeras med *asfaltmastix*.
> 20 mm justeras med betong.
- Tjocklek & Vikt:** **Beta 6000 SA** 5 mm. ca 6 kg/m².
ABT 8 30-40 mm. 80-100 kg/m².
- Provning:** **Beta 6000 SA** uppfyller krav enl. AMA samt krav enl. Trafikverkets norm.

Kapitel System Beta: Principskiss på detaljer	Utgåva nr 1	Sida 1 (1)	Giltig från datum 111211	Sidonummer 3.1.1
Avsnitt Sockelisolering	Upprättad av AB	Godkänd av NM	Sign	

- 1 Primering med vald primer* samt en strykning med **Beta N2 fog**.
- 2 Primering med vald primer*.
- 3 **Beta 6000 SA** helsvetsas mot underlaget.
- 4 Beläggning med ABT8, 30-40 mm
- 5 Hålkälslist av ABT.
- 6 Dropplåt.

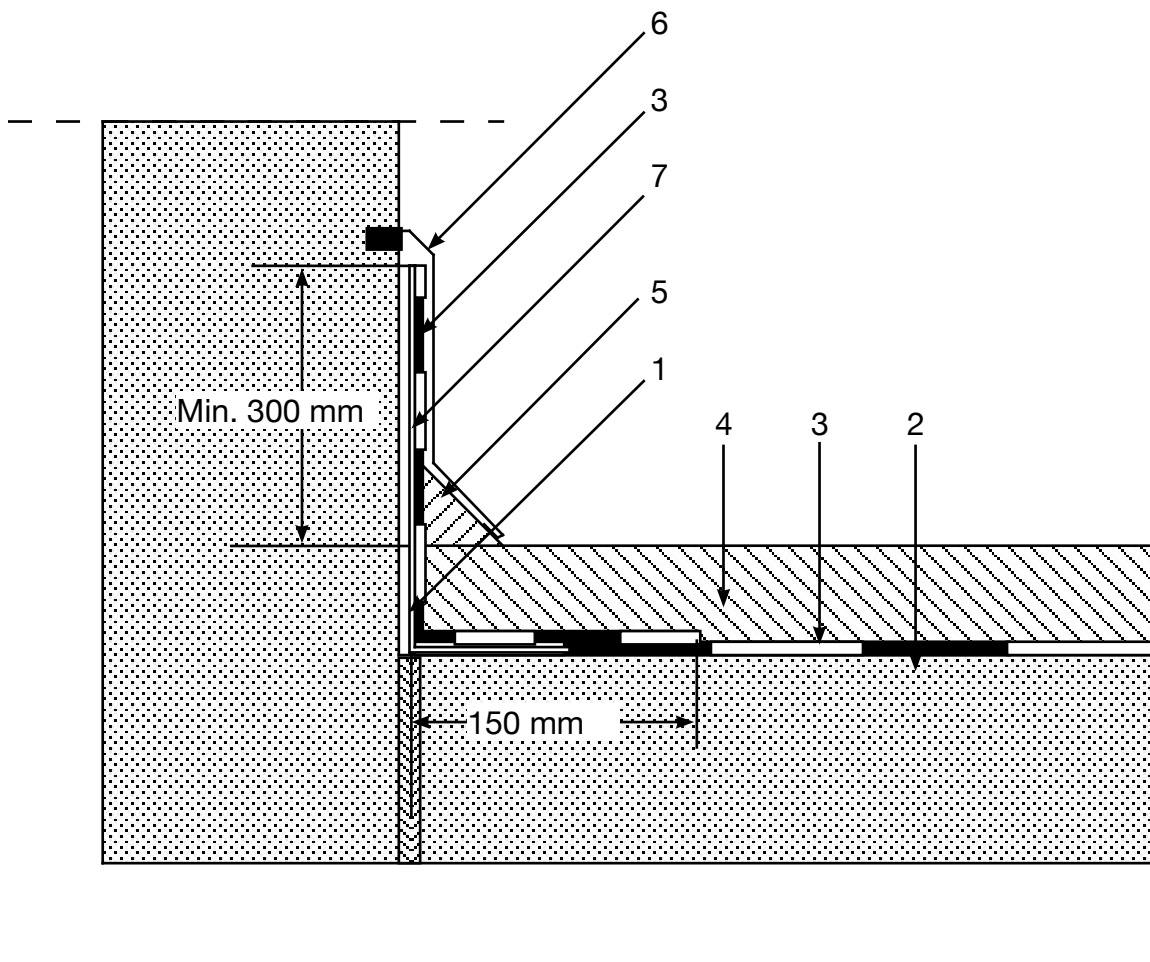
* Se Primerval under 3.1.



Kapitel System Beta: Principskiss på detaljer	Utgåva nr 1	Sida 1 (1)	Giltig från datum 111213	Sidonummer 3.1.2
Avsnitt Detalj av sockeluppvik med rörelsefog	Upprättad av AB	Godkänd av NM	Sign	

- 1 Primering med vald primer* samt en strykning med **Beta N2 fog**.
- 2 Primering med vald primer*.
- 3 **Beta 6000 SA** helsvetsas mot underlaget.
- 4 Beläggning med ABT8, 30-40 mm.
- 5 Hålkälslist av ABT.
- 6 Dropplåt.
- 7 Vinkelplåt fastsatt i horisontal yta.

* Se Primerval under 3.1.

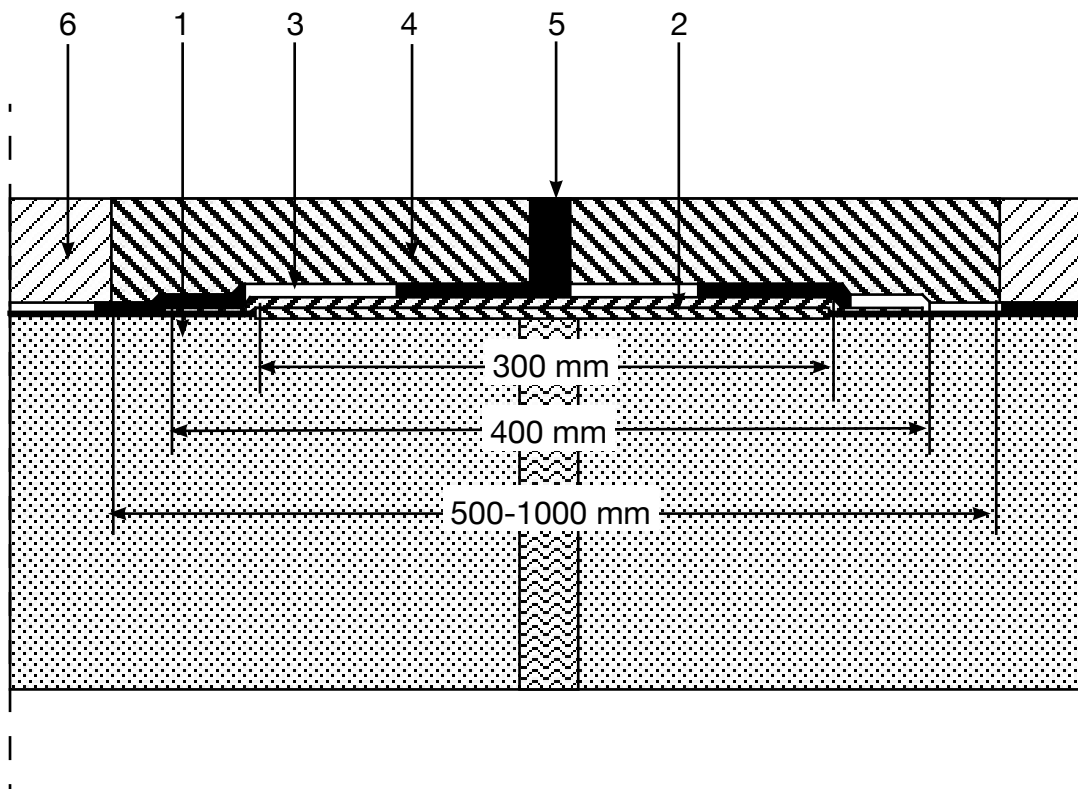


Kapitel System Beta: Principskiss på detaljer	Utgåva nr 1	Sida 1 (1)	Giltig från datum 111213	Sidonummer 3.1.3
Avsnitt Detalj av rörelsefog	Upprättad av AB		Godkänd av NM	Sign

- 1 Primering med vald primer* samt en strykning med **Beta N2 fog** längs fog.
- 2 Två lager elastomerfolie svetsas längs fog.
- 3 **Beta 6000 SA** helsvetsas mot underlaget.
- 4 Beläggningsgjutasfalt (**PGJA 8**).
- 5 I beläggningsgjutasfalten utformad fog fylles med **Beta N2 fog**.
- 6 Beläggning med ABT8, 30-40 mm.

* Se Primerval under 3.1.

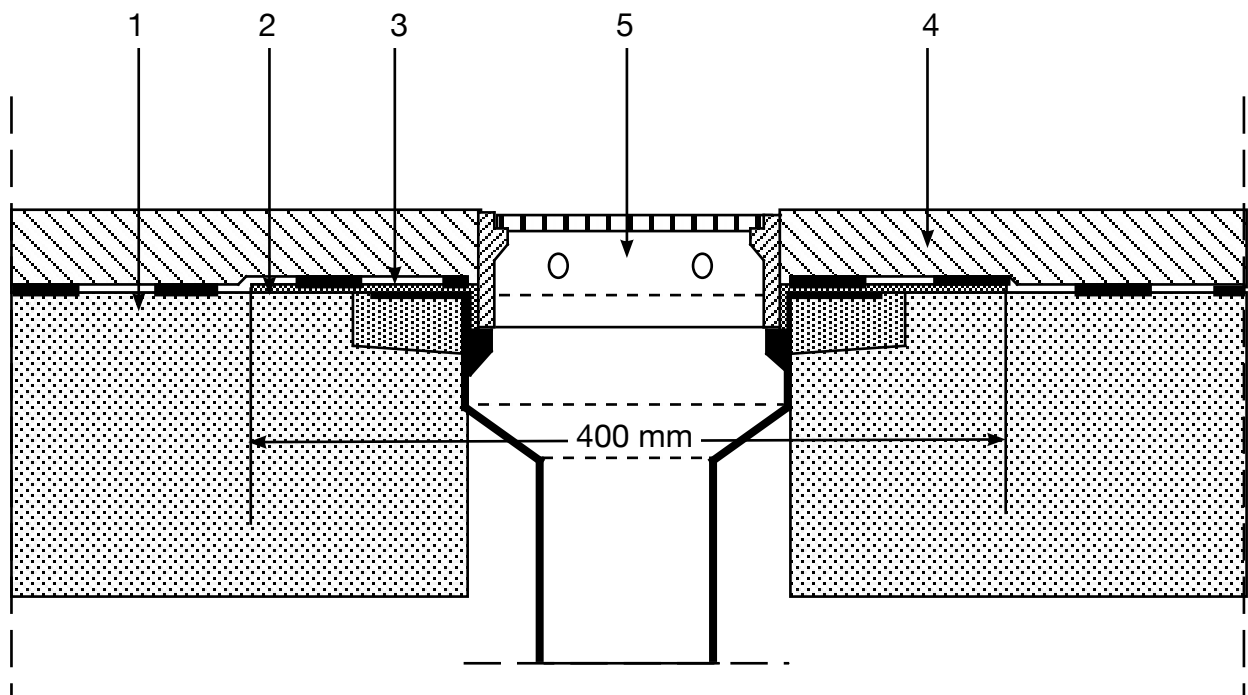
OBS!
Före dimensionering
av fogen skall rörelsens
storlek och riktning
bestämmas.



Kapitel System Beta: Principskiss på detaljer	Utgåva nr 1	Sida 1 (1)	Giltig från datum 111213	Sidonummer 3.1.4
Avsnitt Detalj av brunn	Upprättad av AB	Godkänd av NM	Sign	

- 1 Primering med vald primer* samt en strykning med **Beta N2 fog** runt brunn.
- 2 Ett lager elastomerfolie svetsas runt och ner i brunn.
- 3 **Beta 6000 SA** helsvetsas mot underlaget.
- 4 Beläggning med ABT8, 30-40 mm.
- 5 Icopal terrassbrunn TG el. likv.

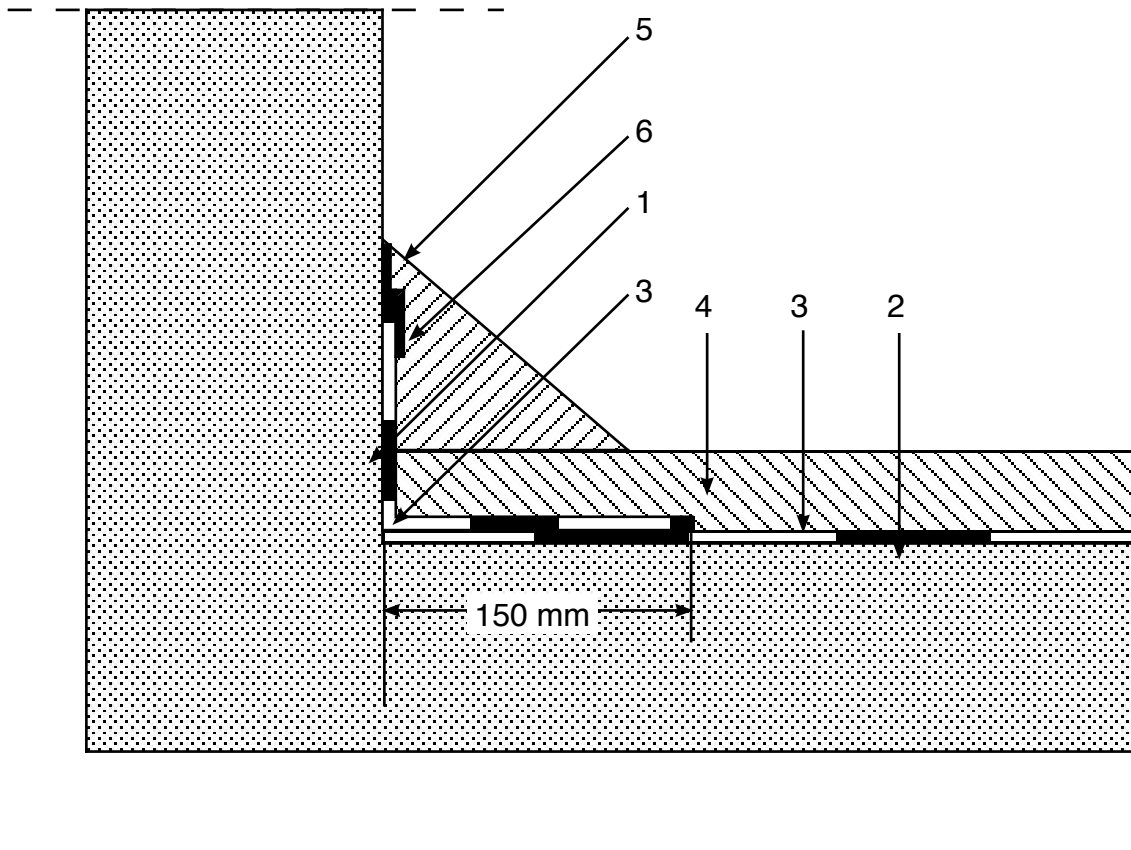
* Se Primerval under 3.1.



Kapitel System Beta: Principskiss på detaljer	Utgåva nr 1	Sida 1 (1)	Giltig från datum 111213	Sidonummer 3.1.5
Avsnitt Detalj av sockeluppvik	Upprättad av AB	Godkänd av NM	Sign	

- 1 Primering med vald primer* samt en strykning med **Beta N2 fog**.
- 2 Primering med vald primer* .
- 3 **Beta 6000 SA** helsvetsas mot underlaget.
- 4 Beläggning med ABT8, 30-40 mm
- 5 Hålkälslist av ABT.
- 6 Försegling med **Beta N2 fog**

* Se Primerval under 3.1.



Kapitel System B2B	Utgåva nr 1	Sida 1 (1)	Giltig från datum 111211	Sidonummer 3.2
Avsnitt Systembeskrivning	Upprättad av AB		Godkänd av NM	Sign

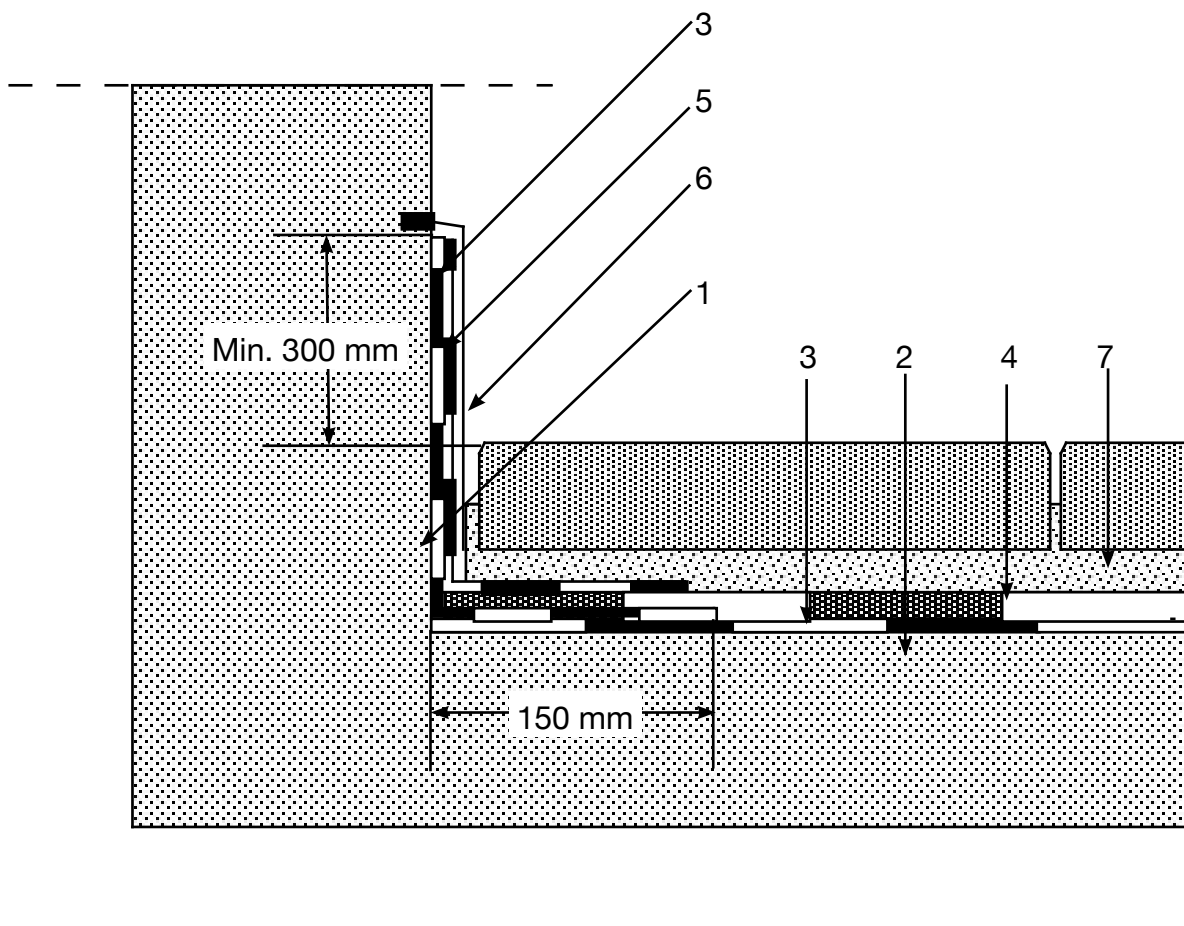
System B2B för Parkeringsdäck, övre bjälklag och mellanbjälklag vid nyproduktion eller renovering.

- System:** **B 2 B** är ett tvåskiktssystem med kombination av isoleringsmatta och *asfaltmastix pmb*. Ytor får trafikeras med luftgummihjuls-försedda handkärror. Innan påförande av ytterligare överbyggnad skall ytor friställas för besiktning.
- Materialval:** **Beta 6000 SA** polymermodifierad bitumenmatta 5 mm.
SEP 4800 polymermodifierad bitumenmatta 4 mm.
Asfaltmastix pmb 8-12 mm.
- Primerval:** **Beta A primer** En härdplast avsedd för försegling av betongytor före isolering med Beta 6000 SA.
Beta B primer En snabbtorkande bitumenprimer godkänd ihop med Beta 6000 SA.
Beta M primer En bitumen/gummibaserad primer med höga elastiska egenskaper. Beta M-Primer är avsedd att användas som primer under Beta 4000 SA eller Beta 6000 SA, för att förbättra vidhäftning mellan underlag och membran.
- Utförande:** Väl rengjord horisontell samt vertikal yta primeras med vald primer (se Primerval här ovan).
Längs alla socklar samt runt alla genomföringar strykes med **Beta N2 fog** varmfogmassa. På samtliga nervik helsvetsas/klistras **Beta 6000 SA** ca 150 mm under gjutskarv och ca 150 mm in på horisontell yta. På ytan helsvetsas **Beta 6000 SA** med skarvöverlapp ca 80 mm i längsled och ca 150 mm på kortändan.
Längs alla socklar helsvetsas/klistras **Beta 6000 SA** till full sockelhöjd samt ca 150 mm ut på horisontell yta.
Beläggning utföres med 8-12 mm *asfaltmastix pmb*.
Längs alla socklar helsvetsas/klistras ett andra lager bestående av **SEP 4800** med u.v. skydd av skiffergranulat varefter en täckplåt monteras.
Värmeisolering utföres med *Styrodur* e.dyl. som kompletteras med en fiberduk typ *Terram 1000* e.dyl. före ytterligare överbyggnad.
- Utläggning:** **Beta 6000 SA** helsvetsas med svetsramp för att erhålla maximal vidhäftning mot underlaget.
Asfaltmastix pmb utlägges vid en temperatur av 200-220 °C , om halkfrihet önskas sandas ytan lätt under kallning.
- Underlag:** Enligt AMA och Trafikverkets normer för isolering av betongytor (råhet < 1,5 mm).
Fall: ≥1,5 %.
Ojämnheter < 8 mm spacklas med **Betaspackel**.
8-20 mm justeras med *asfaltmastix pmb*.
> 20 mm justeras med betong.
- Tjocklek & vikt:** **Beta 6000 SA** >5 mm. ca.6 kg/m²
Asfaltmastix pmb 8-12 mm. ca.25 kg/m²
- Provning:** *Asfaltmastixens* hårdhet anpassas till beställarens krav, och testas med stämpelbelastningsprov enl. DIN 1996.
- Övrigt:** System **B 2 B** kan även utföras med **Beta 4000 SA**.

Kapitel System B2B: Principskiss på detaljer	Utgåva nr 1	Sida 1 (1)	Giltig från datum 111213	Sidonummer 3.2.1
Avsnitt Detalj av sockeluppvik	Upprättad av AB	Godkänd av NM	Sign	

- 1 Primering med vald primer* samt en strykning med **Beta N2 fog**.
- 2 Primering med vald primer*.
- 3 **Beta 6000 SA** helsvetsas mot underlaget.
- 4 **Asfaltmastix pmb** 8-12 mm.
- 5 **SEP 4800** helsvetsas mot underlaget.
- 6 Täckplåt.
- 7 Sättsand 1-4, alt. Kross 2-5 och betongplattor.

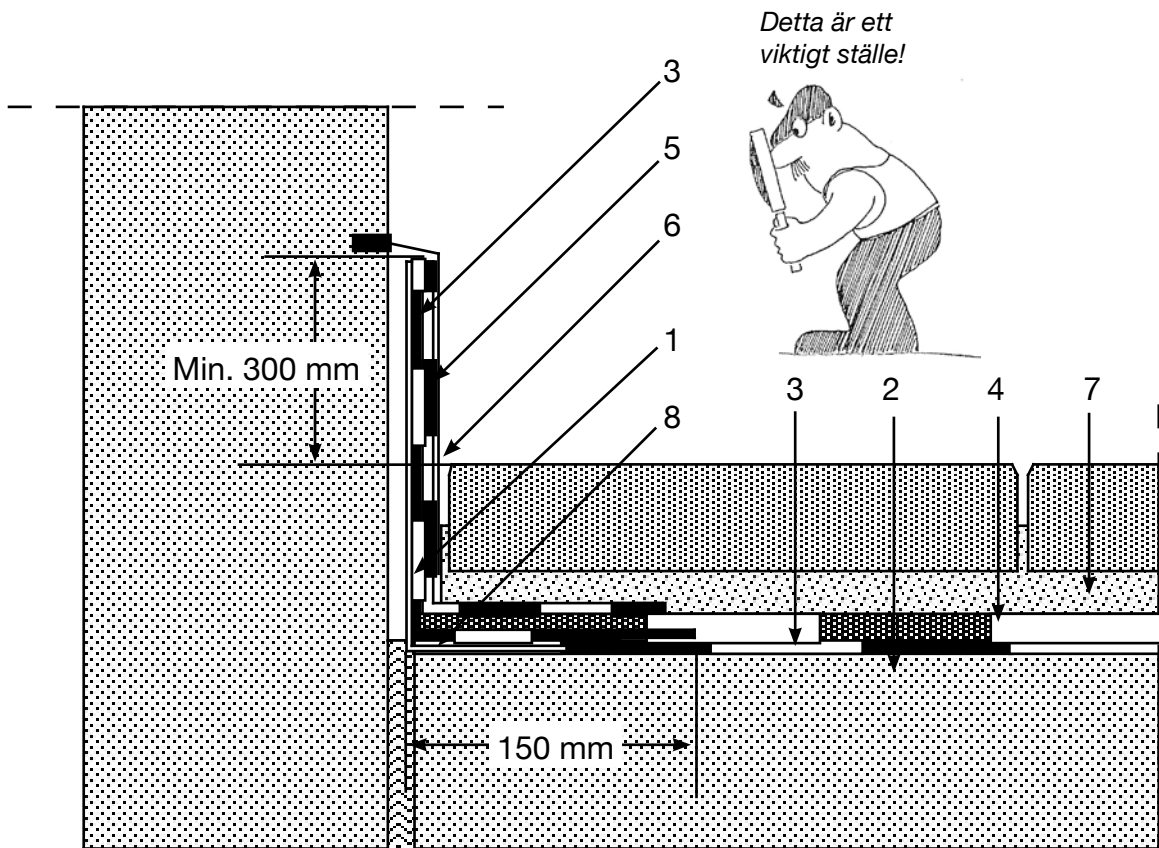
* Se Primerval under 3.2.



Kapitel System B2B: Principskiss på detaljer	Utgåva nr 1	Sida 1 (1)	Giltig från datum 111213	Sidonummer 3.2.2
Avsnitt Detalj av sockeluppvik rörelsefog	Upprättad av AB	Godkänd av NM	Sign	

- 1 Primering med vald primer* samt en strykning med **Beta N2 fog**.
- 2 Primering med vald primer*.
- 3 **Beta 6000 SA** helsvetsas mot underlaget.
- 4 **Asfaltmastix pmb** 8-12 mm.
- 5 **SEP 4800** helsvetsas mot underlaget.
- 6 Täckplåt.
- 7 Sättsand 1-4 alt. kross 2-5 och betongplattor
- 8 Vinkelplåt fastsatt i horisontal yta.

* Se Primerval under 3.2.

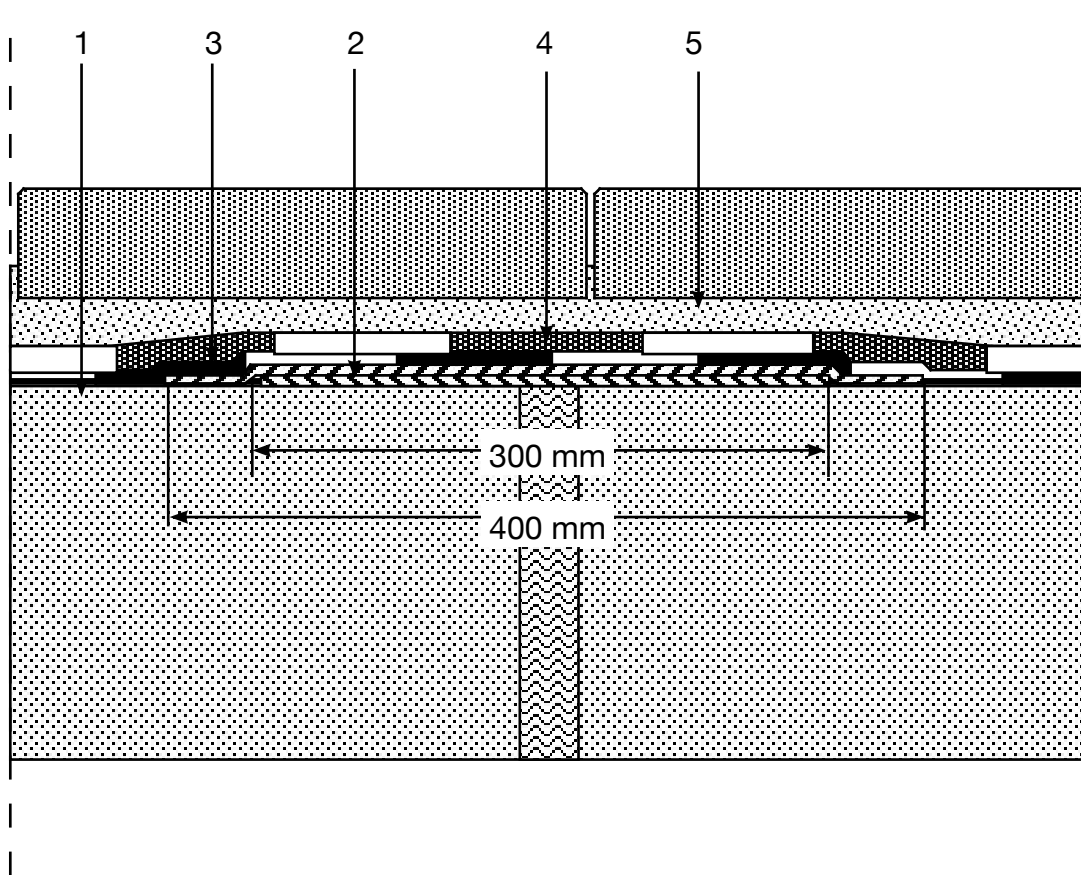


Kapitel System B2B: Principskiss på detaljer	Utgåva nr 1	Sida 1 (1)	Giltig från datum 111213	Sidonummer 3.2.3
Avsnitt Detalj av rörelsefog med påbyggnad	Upprättad av AB	Godkänd av NM	Sign	

- 1 Primering med vald primer* samt en strykning med **Beta N2 fog** längs fog.
- 2 Två lager elastomerfolie svetsas längs fog.
- 3 **Beta 6000 SA** helsvetsas mot underlaget.
- 4 **Asfaltmastix pmb** 8-12 mm.
- 5 Sättsand 1-4 alt. kross 2-5 och betongplattor.

* Se Primerval under 3.2.

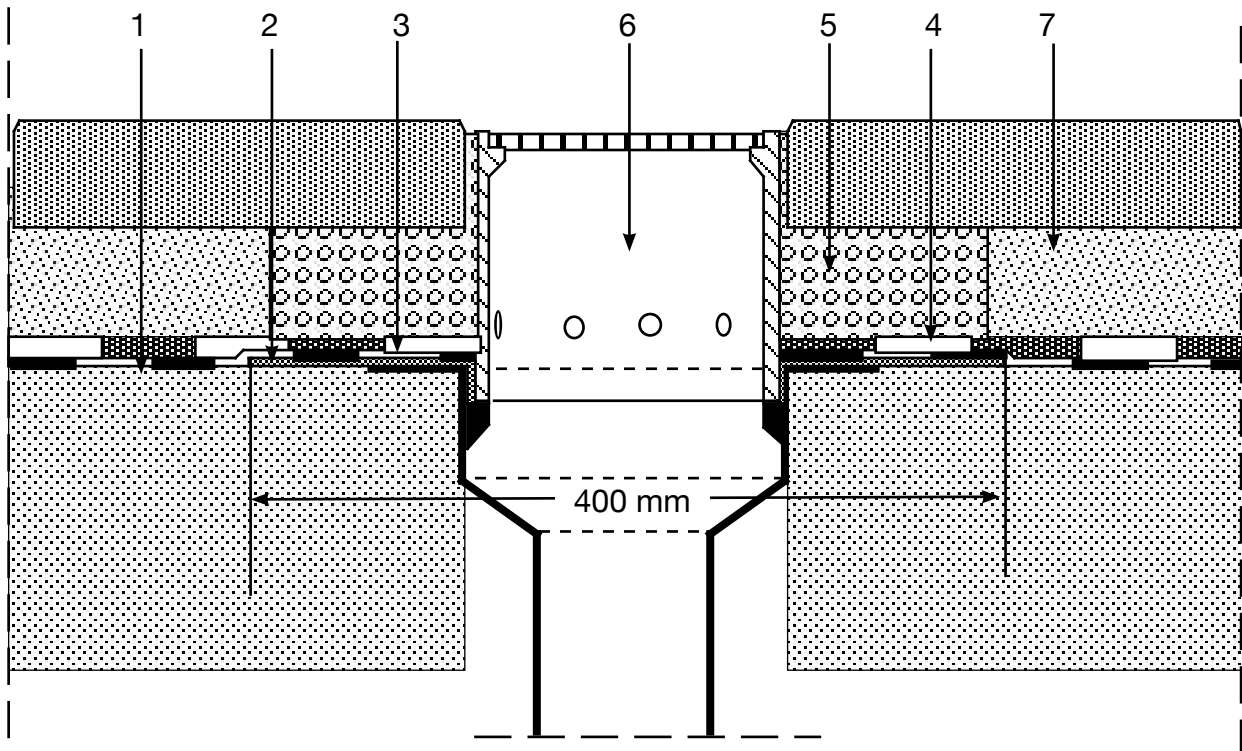
OBS!
Före dimensionering
av fogen skall rörelsens
storlek och riktning
bestämmas.



Kapitel System B2B: Principskiss på detaljer	Utgåva nr 1	Sida 1 (1)	Giltig från datum 111213	Sidonummer 3.2.4
Avsnitt Detalj av brunn	Upprättad av AB	Godkänd av NM	Sign	

- 1 Primering med vald primer* samt en strykning med **Beta N2 fog** runt brunn.
- 2 Ett lager elastomerfolie svetsas runt och ner i brunn.
- 3 **Beta 6000 SA** helsvetsas mot underlaget.
- 4 **Asfaltmastix pmb** 8-12 mm.
- 5 Närmast brunn fylls med grov flis typ 8-12.
- 6 Tätskiktsbrunn typ Icopal terrassbrun TG.
- 7 Sättsand 1-4 alt. kross 2-5 och betongplattor.

* Se Primerval under 3.2.



Kapitel System B2A	Utgåva nr 1	Sida 1 (1)	Giltig från datum 111213	Sidonummer 3.3
Avsnitt Systembeskrivning	Upprättad av AB		Godkänd av NM	Sign

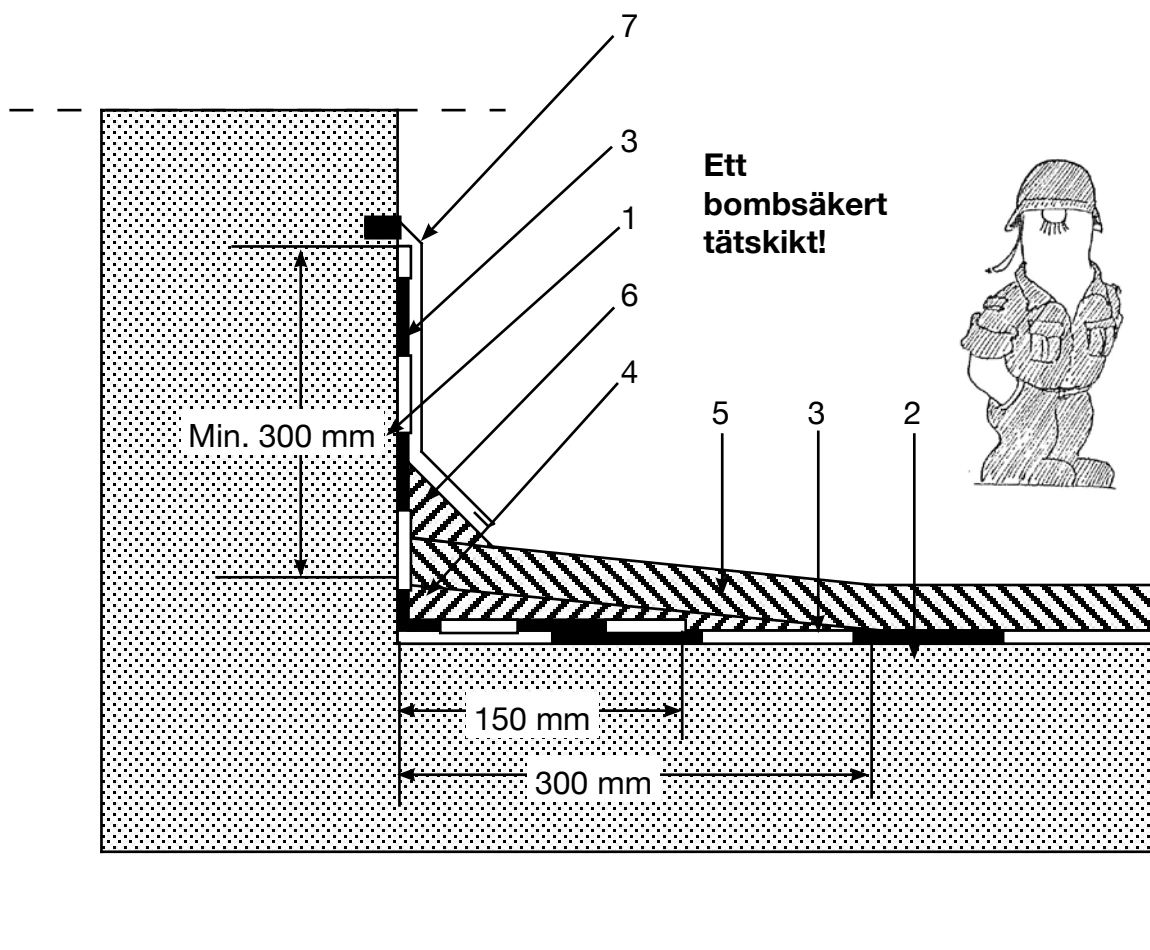
System B2A för Parkeringsdäck, övre bjälklag och mellanbjälklag vid nyproduktion eller renovering.

- System:** **B2A** är ett tvåskiktssystem med kombination av isoleringsmatta och *beläggningsgjutasfalt*. Ytor kan trafikerats av gummihjulsfordon och mindre banddrivna fordon. **B 2 A** motsvarar högsta standard av säkerhet och utförande.
- Materialval:** **Beta 6000 SA** polymermodifierad bitumenmatta 5 mm.
SEP 4800 polymermodifierad bitumenmatta 4 mm.
Beläggningsgjutasfalt (PGJA 8) 20-30 mm.
- Primerval:** **Beta A primer** En härdplast avsedd för försegling av betongytor före isolering med Beta 6000 SA.
Beta B primer En snabbtorkande bitumenprimer godkänd ihop med Beta 6000 SA.
Beta M primer En bitumen/gummibaserad primer med höga elastiska egenskaper. Beta M-Primer är avsedd att användas som primer under Beta 4000 SA eller Beta 6000 SA, för att förbättra vidhäftning mellan underlag och membran.
- Utförande:** Väl rengjord horisontell samt vertikal yta primeras med vald primer (se Primerval här ovan).
Längs alla socklar samt runt alla genomföringar strykes med **Beta N2 fog** varmfogmassa.
På samtliga nervik helsvetsas/klistras **Beta 6000 SA** ca 150 mm under gjutskarv och ca 150 mm in på horisontell yta.
På ytan helsvetsas **Beta 6000 SA** med skarvöverlapp ca 80 mm i längsled och ca 150 mm på kortändan.
Längs alla socklar helsvetsas/klistras **Beta 6000 SA** till full sockelhöjd samt ca 150 mm ut på horisontell yta, varefter frånfallskil utföres med *beläggningsgjutasfalt* B=300mm.
Beläggning utföres med 20-30 mm *beläggningsgjutasfalt* **PGJA 8**.
Längs alla socklar helsvetsas/klistras ett andra lager bestående av **SEP 4800** med u.v. skydd av skiffergranulat varefter en täckplåt monteras.
- Utläggning:** **Beta 6000 SA** kan helsvetsas med svetsramp för att erhålla maximal vidhäftning mot underlaget.
*Beläggningsgjutasfalt*en utlägges vid en temperatur av 220-230 C, om halkfrihet önskas avflisas ytan med stenkross 2-5 mm.
- Underlag:** Enligt AMA och Trafikverkets normer för isolering av betongytor (råhet < 1,5 mm).
Fall: ≥1,5 %.
Ojämnheter < 8 mm spacklas med **Betaspackel**.
8-20 mm justeras med *asfaltmastix*.
> 20 mm justeras med betong.
- Tjocklek & Vikt:** **Beta 6000 SA** 5 mm. ca. 6 kg/m²
PGJA 8 20-30 mm. ca 50-70 kg/m²
- Provning:** *Beläggningsgjutasfalt*ens hårdhet anpassas till beställarens krav, och testas med stämpelbelastningsprov enl. DIN 1996.
- Övrigt:** System **B 2 A** kan även utföras med **Beta 4000 SA**.

Kapitel System B2A: Principskiss på detaljer	Utgåva nr 1	Sida 1 (1)	Giltig från datum 111213	Sidonummer 3.3.1
Avsnitt Övre bjälklag, detalj av sockeluppvik	Upprättad av AB	Godkänd av NM	Sign	

- 1 Primering med vald primer* samt en strykning med **Beta N2 fog**.
- 2 Primering med vald primer*
- 3 **Beta 6000 SA** helsvetsas mot underlaget.
- 4 Frånfallskil med beläggningsgjutasfalt (**PGJA 8**).
- 5 Beläggningsgjutasfalt (**PGJA 8**) ca.30 mm.
- 6 Hålkälslist av **PGJA** alt. **Betahålkäl** 30/40 list.
- 7 Täckplåt.

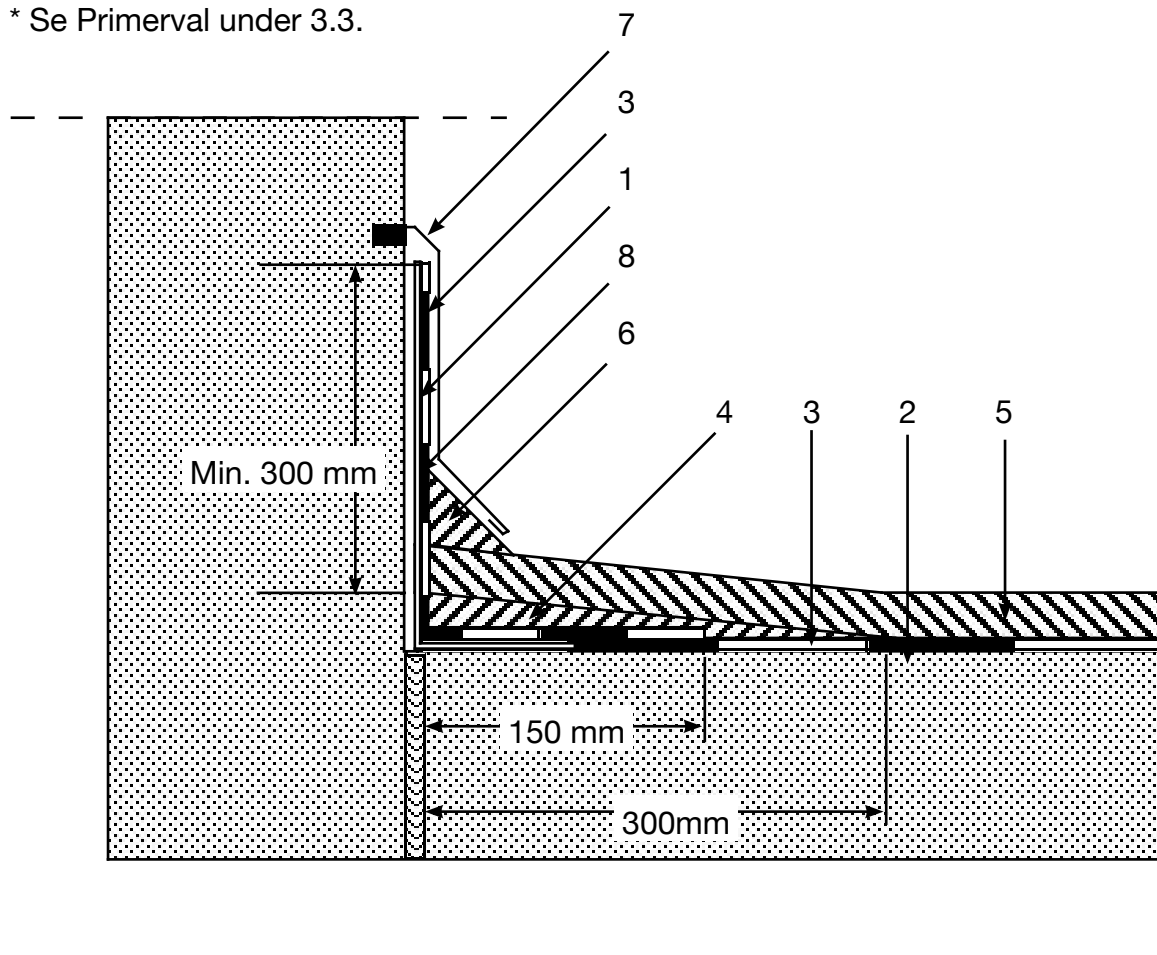
* Se Primerval under 3.3.



Kapitel System B2A: Principskiss på detaljer	Utgåva nr 1	Sida 1 (1)	Giltig från datum 111213	Sidonummer 3.3.2
Avsnitt Övre bjälklag, detalj av sockeluppvik	Upprättad av AB	Godkänd av NM	Sign	

- 1 Primering med vald primer* samt en strykning med **Beta N2 fog**.
- 2 Primering med vald primer*.
- 3 **Beta 6000 SA** helsvetsas / helklistras mot underlaget.
- 4 Frånfallskil med beläggningsgjutasfalt (**PGJA 8**).
- 5 Beläggningsgjutasfalt (**PGJA 8**) ca.30 mm.
- 6 Hålkälslist av **PGJA** alt. **Betahålkäl** 30/40 list.
- 7 Täckplåt.
- 8 Vinkelplåt fastsatt i horisontal yta.

* Se Primerval under 3.3.

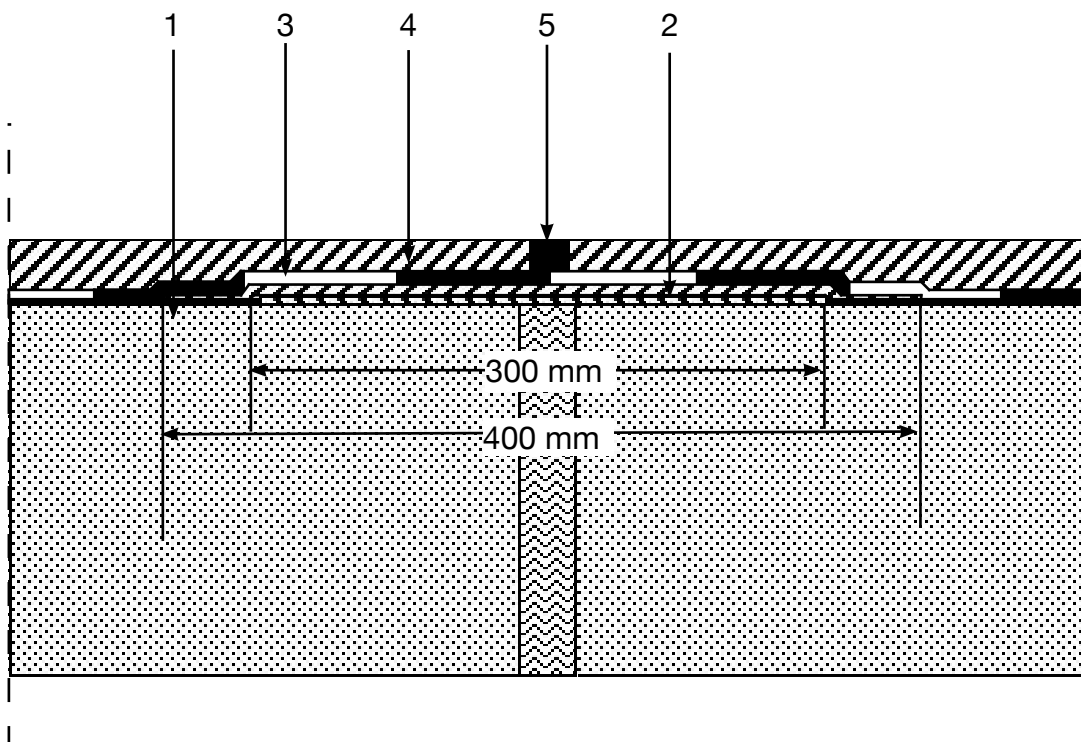


Kapitel System B2A: Principskiss på detaljer	Utgåva nr 1	Sida 1 (1)	Giltig från datum 111213	Sidonummer 3.3.3
Avsnitt Övre bjälklag, detalj av rörelsefog	Upprättad av AB	Godkänd av NM	Sign	

- 1 Primering med vald primer* samt en strykning med **Beta N2 fog** längs fog.
- 2 Två lager elastomerfolie svetsas längs fog.
- 3 **Beta 6000 SA** helsvetsas mot underlaget.
- 4 Beläggningsgjutasfalt (**PGJA 8**) ca.30 mm.
- 5 I beläggningsgjutasfaltens utformad fog fylls med **Beta N2 fog**.

* Se Primerval under 3.3.

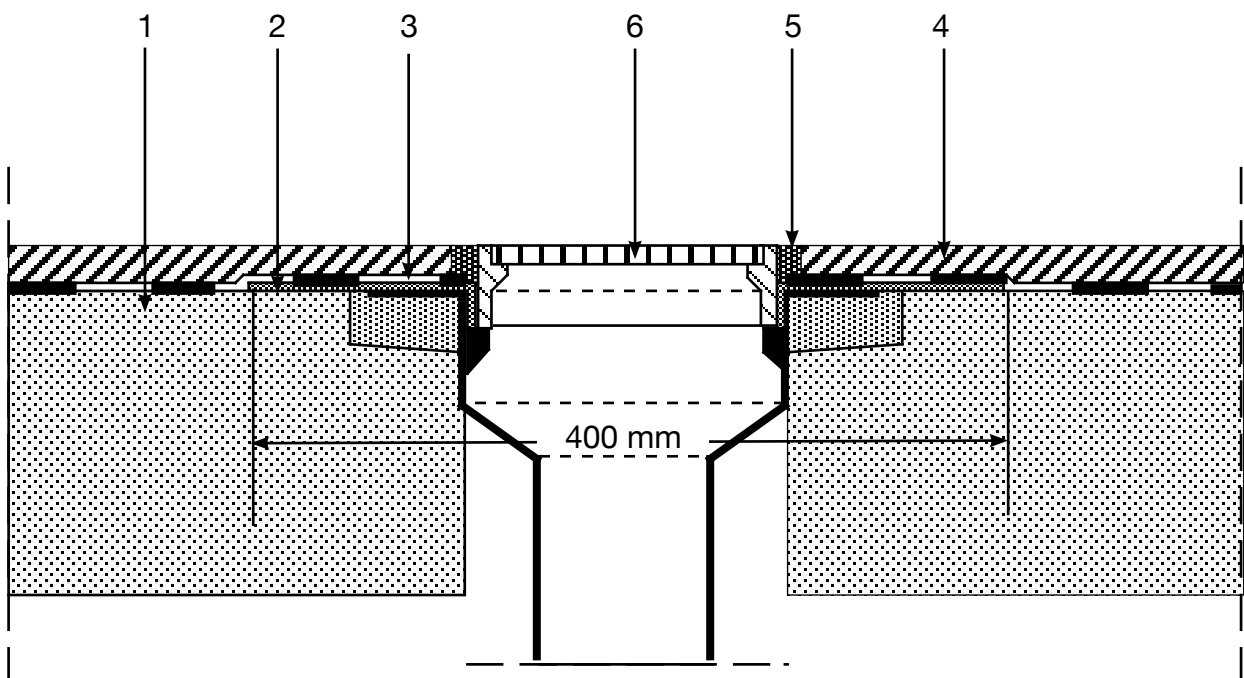
OBS!
Före dimensionering
av fogen skall rörelsens
storlek och riktning
bestämmas.



Kapitel System B2A: Principskiss på detaljer	Utgåva nr 1	Sida 1 (1)	Giltig från datum 111213	Sidonummer 3.3.4
Avsnitt Övre bjälklag, detalj av brunn	Upprättad av AB	Godkänd av NM	Sign	

- 1 Primering med vald primer* samt en strykning med **Beta N2 fog** runt brunn.
- 2 Ett lager elastomerfolie svetsas runt och ner i brunn.
- 3 **Beta 6000 SA** helsvetsas mot underlaget.
- 4 Beläggningsgjutasfalt (**PGJA 8**) ca.30 mm.
- 5 I beläggningsgjutasfalten utformad fog runt brunn fylls med **Beta N2 fog** alternativt strykes flödigt med **Beta N2 fog**.
- 6 Icopal terrassbrunn TG.

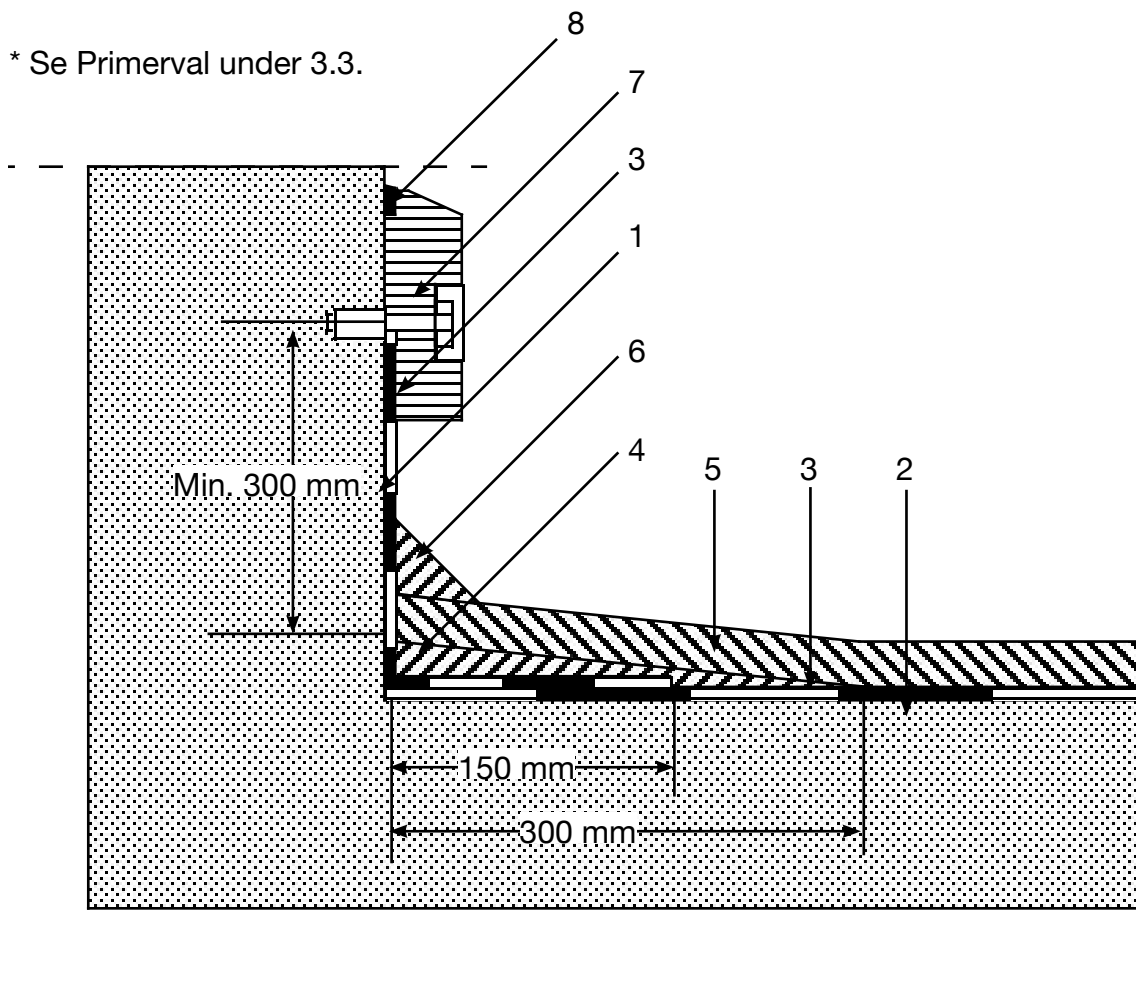
* Se Primerval under 3.3.



Kapitel System B2A: Principskiss på detaljer	Utgåva nr 1	Sida 1 (1)	Giltig från datum 111213	Sidonummer 3.3.5
Avsnitt Övre bjälklag, detalj av sockeluppvik med påkörningsskydd	Upprättad av AB	Godkänd av NM	Sign	

- 1 Primering med vald primer* samt en strykning med **Beta N2 fog**.
- 2 Primering med vald primer*.
- 3 **Beta 6000 SA** helsvetsas mot underlaget.
- 4 Frånfallskil med beläggningsgjutasfalt (**PGJA 8**).
- 5 Beläggningsgjutasfalt (**PGJA 8**) ca.30 mm.
- 6 Hålkälslist av **PGJA** alt. **Betahålkäl** 30/40 list.
- 7 Påkörningsskydd av tryckimpregnerat trä ca. 45*145 mm.
- 8 Elastisk fogmassa.

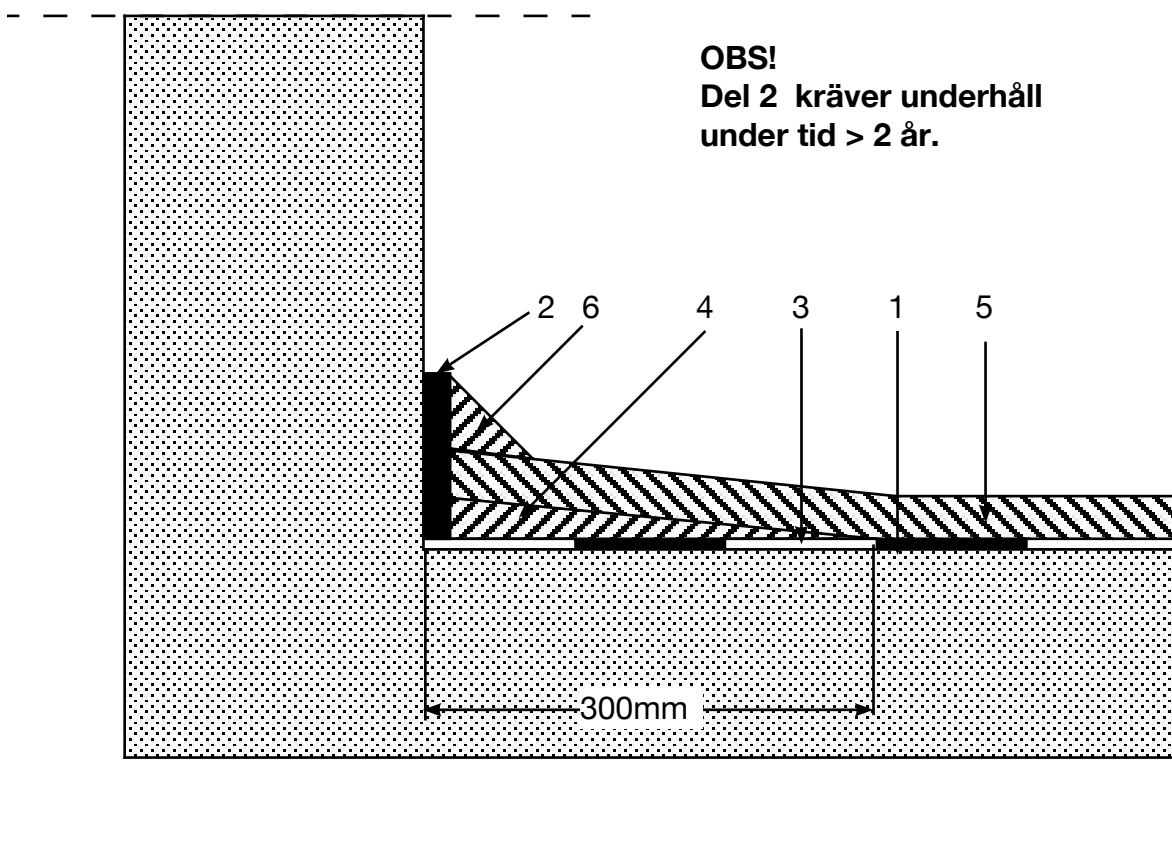
* Se Primerval under 3.3.



Kapitel System B2A: Principskiss på detaljer	Utgåva nr 1	Sida 1 (1)	Giltig från datum 111213	Sidonummer 3.3.6
Avsnitt Mellanbjälklag, detalj av sockeluppvik (list & fog).	Upprättad av AB	Godkänd av NM	Sign	

- 1 Primering med vald primer*.
- 2 Primering med vald primer* samt en fog som fylls med **Beta N2 fog**.
- 3 **Beta 6000 SA** helsvetsas mot underlaget.
- 4 Frånfallskil med beläggningsgjutasfalt (**PGJA 8**).
- 5 Beläggningsgjutasfalt (**PGJA 8**) ca.25 mm.
- 6 Hålkälslist ca.50 mm

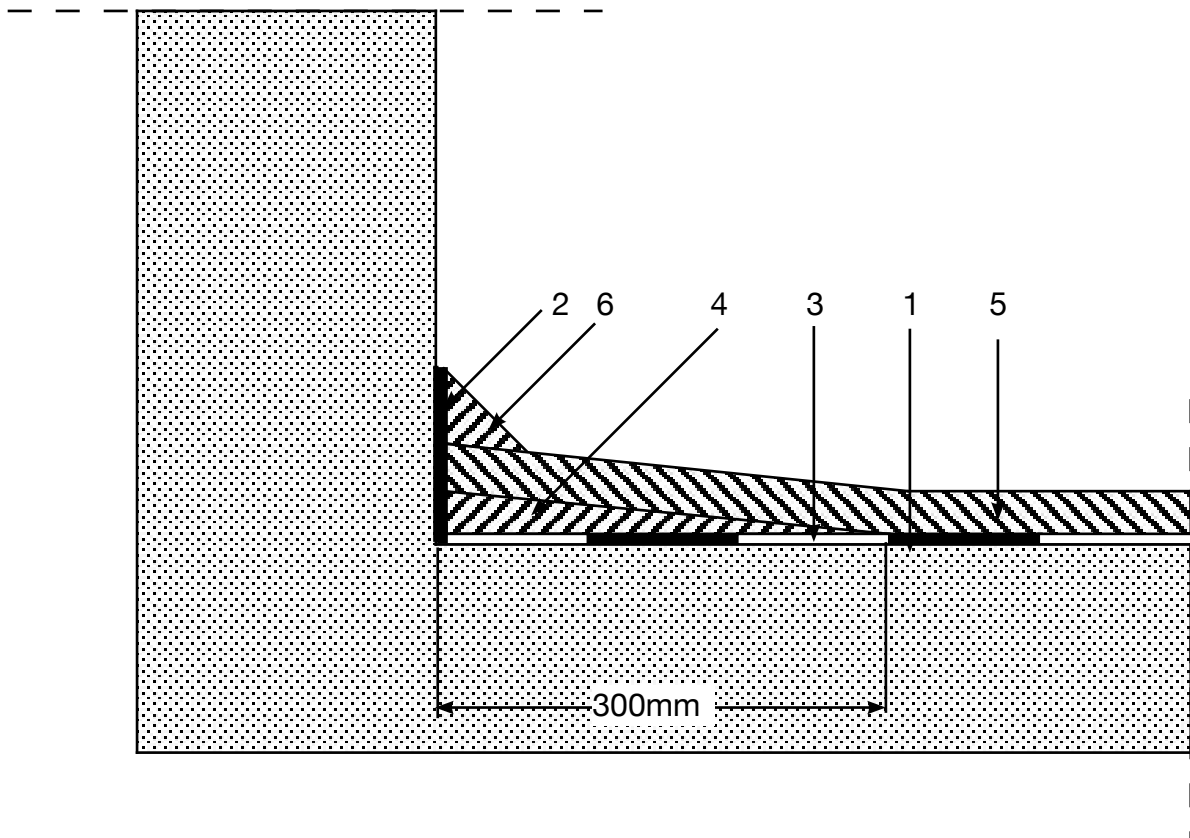
* Se Primerval under 3.3.



Kapitel System B2A: Principskiss på detaljer	Utgåva nr 1	Sida 1 (1)	Giltig från datum 111213	Sidonummer 3.3.7
Avsnitt Mellanbjälklag, detalj av sockeluppvik	Upprättad av AB	Godkänd av NM	Sign	

- 1 Primering med vald primer*.
- 2 Primering med vald primer* samt en strykning med **Beta N2 fog**.
- 3 **Beta 6000 SA** helsvetsas mot underlaget.
- 4 Frånfallskil med beläggningsgjutasfalt (**PGJA 8**).
- 5 Beläggningsgjutasfalt (**PGJA 8**) ca.25 mm.
- 6 Hålkälslist av **PGJA** alt. **Betahålkäl** 30/40 list.

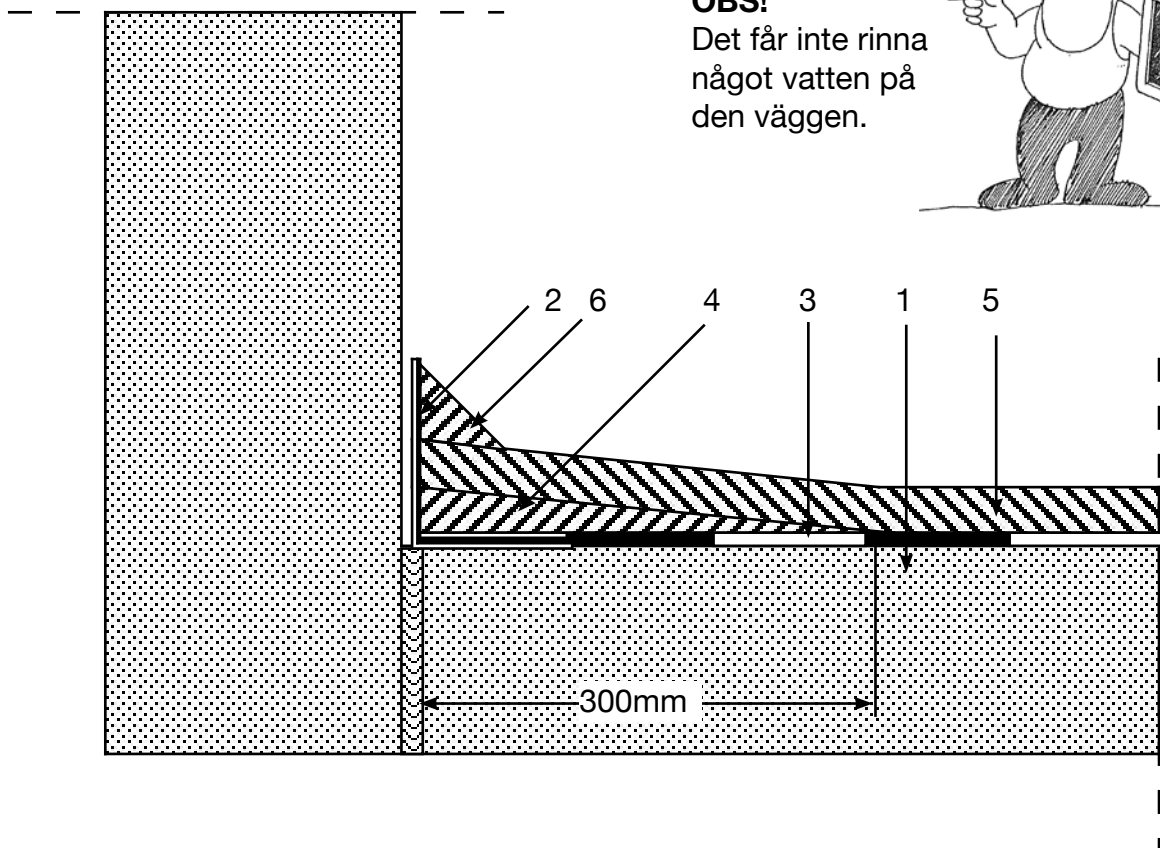
* Se Primerval under 3.3.



Kapitel System B2A: Principskiss på detaljer	Utgåva nr 1	Sida 1 (1)	Giltig från datum 111213	Sidonummer 3.3.8
Avsnitt Mellanbjälklag, detalj av sockeluppvik med rörelsefog	Upprättad av AB	Godkänd av NM	Sign	

- 1 Primering med vald primer*.
- 2 Vinkelplåt fastsatt i horisontella ytan primeras med vald primer* samt strykes med **Beta N2 fog**.
- 3 **Beta 6000 SA** helsvetsas mot underlaget.
- 4 Frånfallskil med beläggningsgjutasfalt (**PGJA 8**).
- 5 Beläggningsgjutasfalt (**PGJA 8**) ca.25 mm.
- 6 Hålkälslist av **PGJA** alt. **Betahålkäl** 30/40 list.

* Se Primerval under 3.3.

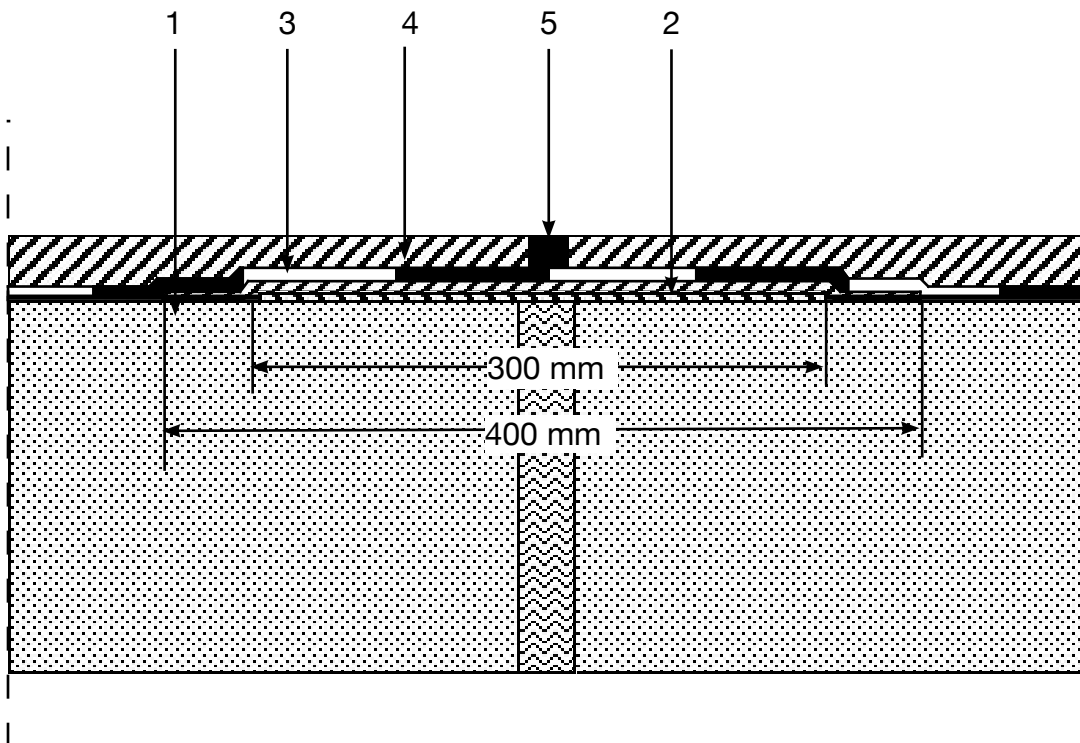


Kapitel System B2A: Principskiss på detaljer	Utgåva nr 1	Sida 1 (1)	Giltig från datum 111213	Sidonummer 3.3.9
Avsnitt Mellanbjälklag, detalj av rörelsefog	Upprättad av AB	Godkänd av NM	Sign	

- 1 Primering med vald primer* samt en strykning med **Beta N2 fog** längs fog.
- 2 Två lager elastomerfolie svetsas längs fog.
- 3 **Beta 6000 SA** helsvetsas mot underlaget.
- 4 Beläggningsgjutasfalt (**PGJA 8**) ca.25 mm.
- 5 I beläggningsgjutasfaltens utformad fog fylls med **Beta N2 fog**.

* Se Primerval under 3.3.

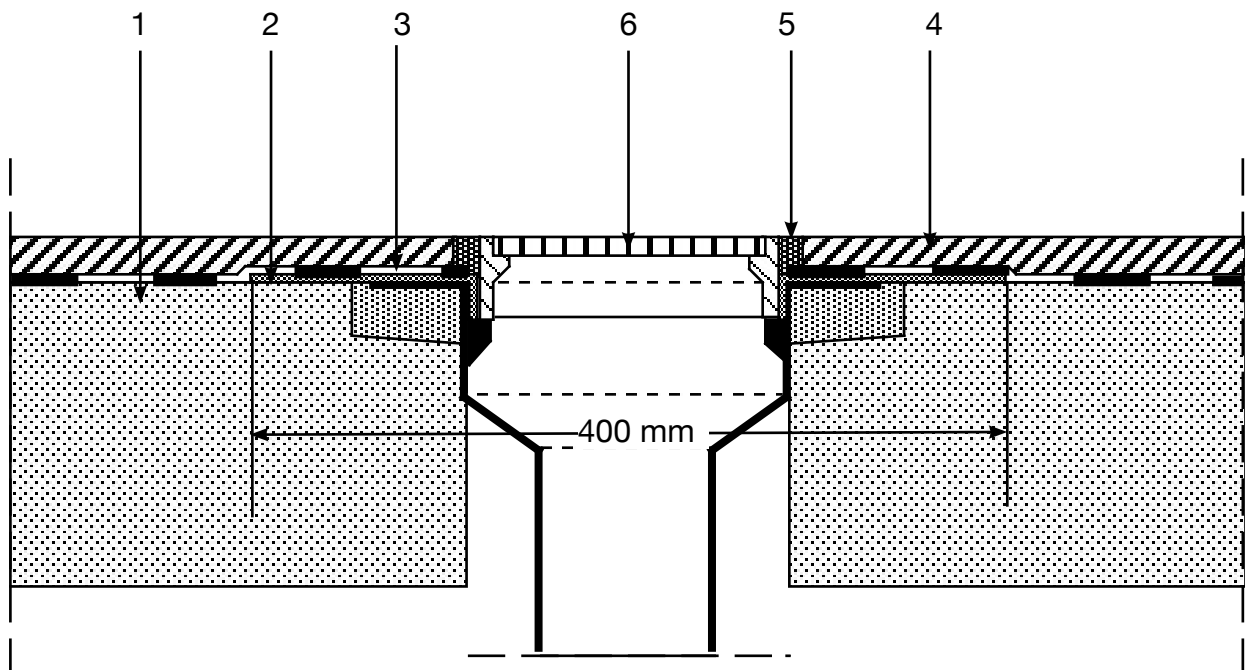
OBS!
Före dimensionering
av fogen skall rörelsens
storlek och riktning
bestämmas.



Kapitel System B2A: Principskiss på detaljer	Utgåva nr 1	Sida 1 (1)	Giltig från datum 111213	Sidonummer 3.3.10
Avsnitt Mellanbjälklag, detalj av brunn	Upprättad av AB	Godkänd av NM	Sign	

- 1 Primering med vald primer* samt en strykning med **Beta N2 fog** runt brunn.
- 2 Ett lager elastomerfolie svetsas runt och ner i brunn.
- 3 **Beta 6000 SA** helsvetsas mot underlaget.
- 4 Beläggningsgjutasfalt (**PGJA 8**) ca.25 mm.
- 5 I beläggningsgjutasfalten utformad fog runt brunn fyller med **Beta N2 fog** alternativt strykes förhöjning med **Beta N2 fog**.
- 6 Icopal terrassbrunn typ TG

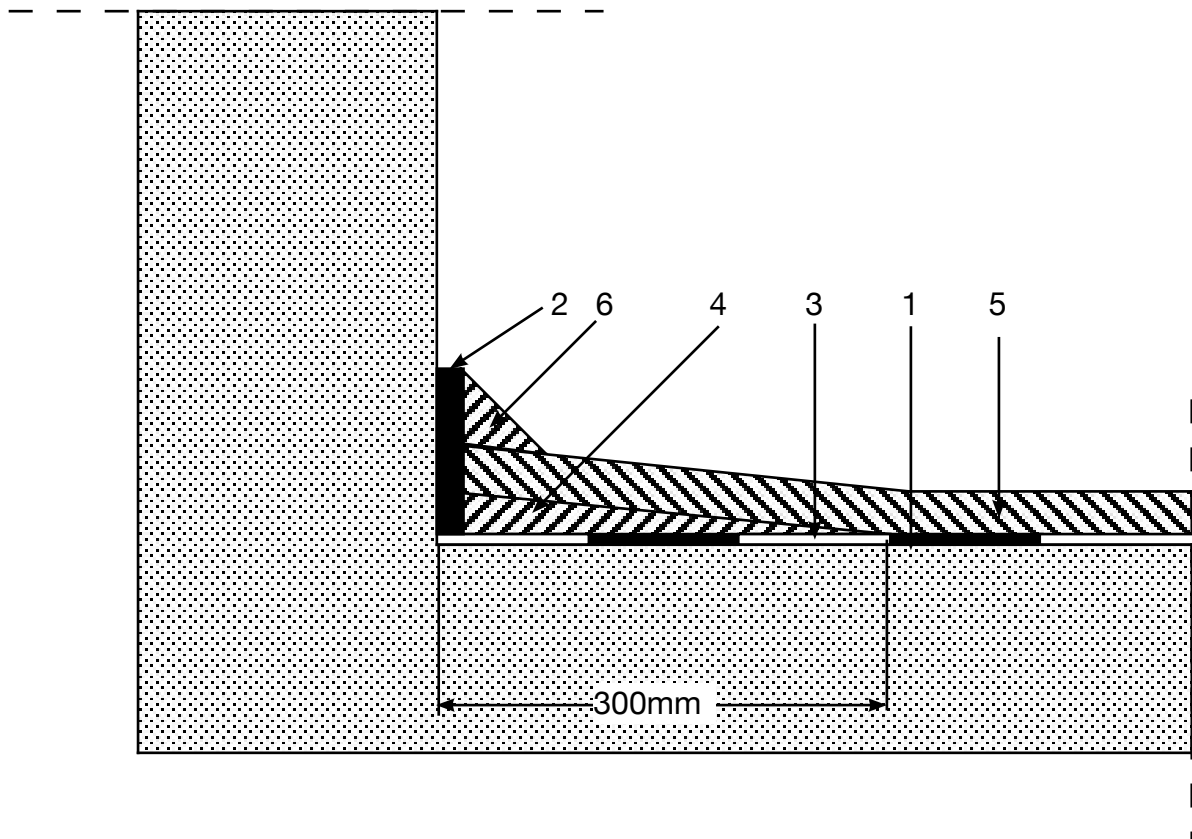
* Se Primerval under 3.3.



Kapitel System B2A: Principskiss på detaljer	Utgåva nr 1	Sida 1 (1)	Giltig från datum 111213	Sidonummer 3.3.11
Avsnitt Mellanbjälklag, detalj av sockeluppvik (list & fog)	Upprättad av AB	Godkänd av NM	Sign	

- 1 Primering med vald primer*.
- 2 Primering med vald primer* samt en fog som fylls med **Beta N2 fog**.
- 3 **Beta 6000 SA** helsvetsas mot underlaget.
- 4 Frånfallskil med beläggningsgjutasfalt (**PGJA 8**).
- 5 Beläggningsgjutasfalt (**PGJA 8**) ca.25 mm.
- 6 Hålkälslist ca. 50 mm

* Se Primerval under 3.3.



Kapitel System Gjutasfalt	Utgåva nr 1	Sida 1 (1)	Giltig från datum 111213	Sidonummer 3.4
Avsnitt Systembeskrivning	Upprättad av AB		Godkänd av NM	Sign

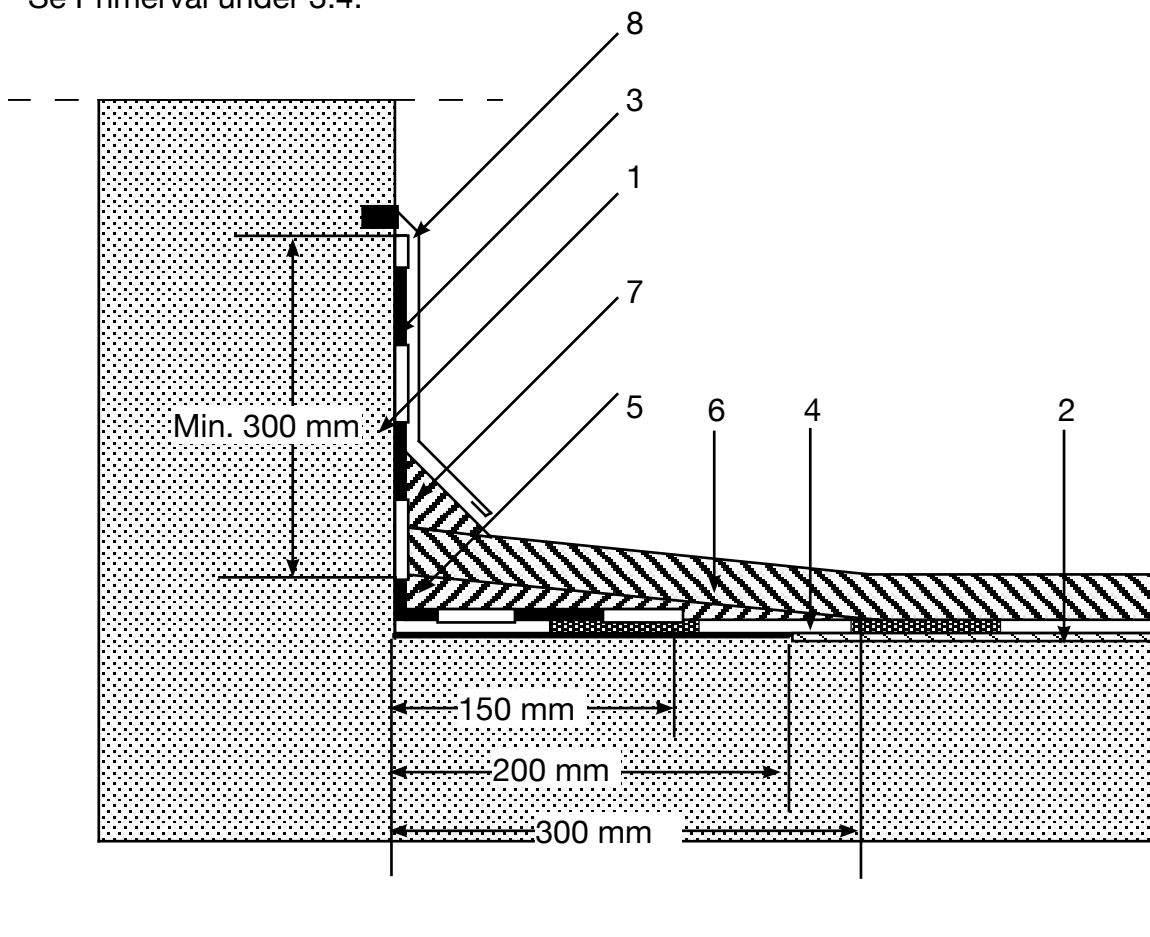
System "Gjutasfalt" för Parkeringsdäck, övre bjälklag och mellanbjälklag vid nyproduktion eller renovering.

- System:** System "Gjutasfalt" bygger på gamla traditioner och har med åren renodlats och förbättrats. Systemet är löslagt mot underlaget. Fördelar med system "Gjutasfalt" ligger i liten känslighet för ojämnt underlag.
- Materialval:** *YAM 2000* löslagd med 100 mm överlapp. Avslutas 200 mm från angränsande yta.
Asfaltmastix 8-12 mm.
Beläggningsgjutasfalt (GJA 8) 25-30 mm.
- Primerval:** **Beta A primer** En härdplast avsedd för försegling av betongytor före isolering med Beta 6000 SA.
Beta B primer En snabbtorkande bitumenprimer godkänd ihop med Beta 6000 SA.
Beta M primer En bitumen/gummibaserad primer med höga elastiska egenskaper. Beta M-Primer är avsedd att användas som primer under Beta 4000 SA eller Beta 6000 SA, för att förbättra vidhäftning mellan underlag och membran.
- Utförande:** Längs samtliga begränsningslinjer primeras med vald primer B=200 mm (se Primerval här ovan).
Primerad yta strykes med **Beta N2 fog** varmfogmassa.
På samtliga nervik helsvetsas/klistras **Beta 6000 SA** ca 150 mm under gjutskarv och ca 150 mm in på horisontell yta
Isolering utföres med 8-12 mm *asfaltmastix* på underlag av *YAM 2000*.
Längs alla socklar helsvetsas/klistras **Beta 6000 SA** till full sockelhöjd samt ca 150 mm ut på horisontell yta, varefter frånfallskil utföres med *beläggningsgjutasfalt* B = 300 mm.
Beläggning utföres med 25-30 mm *beläggningsgjutasfalt* **GJA 8** ytan behandlas med bitumeniserad 2-5 kross alt. rives med sand.
Längs alla socklar utföres en hålkälslist med radien ca 50 mm varefter en täckplåt monteras ner över list.
- Utläggning:** **Asfaltmastix** och **GJA 8** utlägges vid en temperatur av 200-220 C resp. 220 - 230 C.
- Underlag:** Underlaget bör ha en ytjämnhet av väl träskurad. Mindre ojämnheter avjämnas med mastix, större ojämnheter med asfalt/cementbetong.
Fall: $\geq 1,5$ %.
- Tjocklek & vikt:**
- | | | |
|---------------------|-----------|-------------------------------|
| Asfaltmastix | 8-12 mm. | ca. 25 kg/m ² . |
| GJA 8 | 25-30 mm. | ca. 60-70 kg/m ² . |
- Provning:** Hårdheten på *asfaltmastix* och *beläggningsgjutasfalt* anpassas till beställarens krav, och testas med stämpelbelastningsprov enl. DIN 1996.
- Övrigt:** Underlagspapp *YAM 2000* kan utbytas mot glasfiberväv / filt.
På mellanbjälklag kan utförande med *gjutasfalt* **GJA 8** på underlag av ABT 4, 10 mm utföras. Säkerheten anses tidvis tillräcklig.
Asfaltmastix och **GJA** kan utföras med polymermodifierat bitumen, man får då ett stabilare och mindre temperaturkänsligt tätskikt.

Kapitel System Gjutasfalt: Principskiss på detaljer	Utgåva nr 1	Sida 1 (1)	Giltig från datum 111214	Sidonummer 3.4.1
Avsnitt Detalj av sockeluppvik	Upprättad av AB	Godkänd av NM	Sign	

- 1 Primering med vald primer* samt en strykning med **Beta N2 fog.**
- 2 Glasfiberväv alt. YAM 2000 löst utlagd.
- 3 Polymerbitumenmatta **Beta 6000 SA**
- 4 **Asfaltmastix** 8-12 mm
- 5 Frånfallskil med beläggningsgjutasfalt (**GJA 8**).
- 6 Beläggningsgjutasfalt (**GJA 8**) ca.25 mm.
- 7 Hålkälslist ca. 50 mm eller **Beta hålkäl** 30/40 list
- 8 Täckplåt.

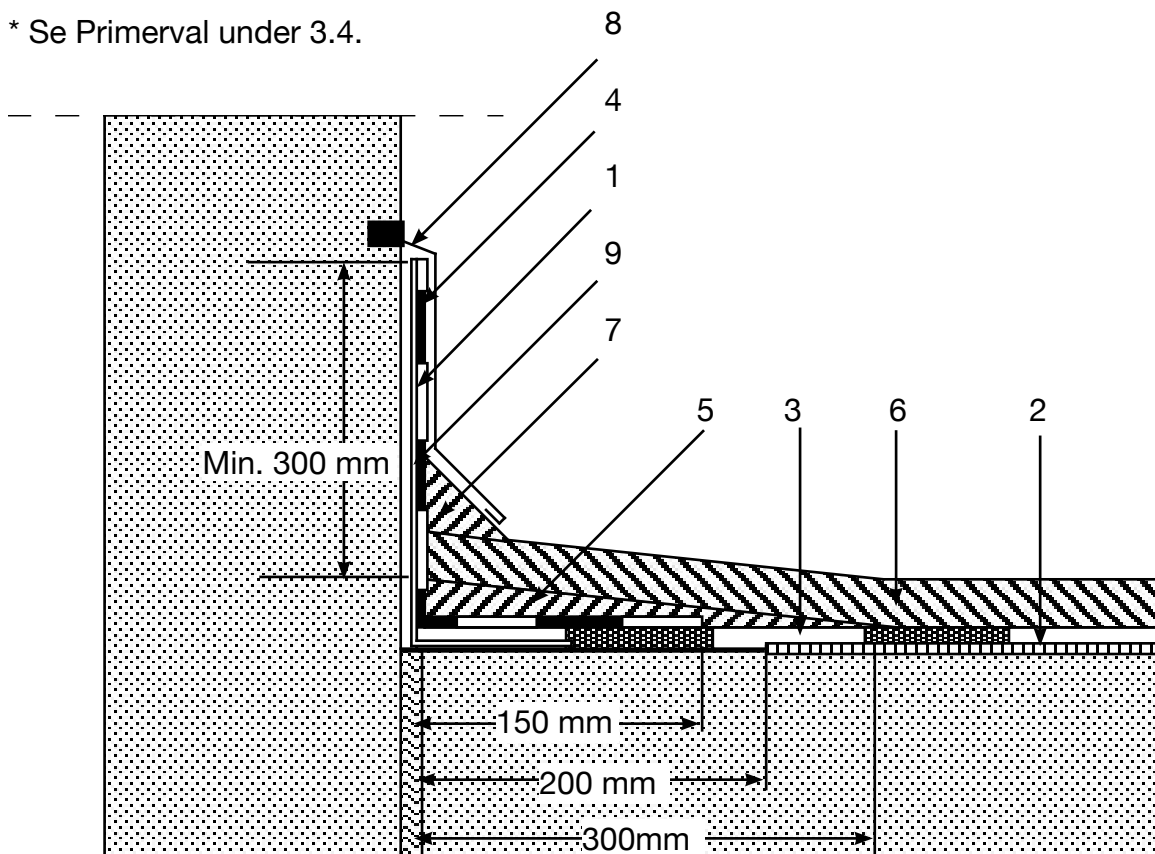
* Se Primerval under 3.4.



Kapitel System Gjutasfalt: Principskiss på detaljer	Utgåva nr 1	Sida 1 (1)	Giltig från datum 111214	Sidonummer 3.4.2
Avsnitt Detalj av sockeluppvik rörelsefog	Upprättad av AB	NM	Godkänd av	Sign

- 1 Primering med vald primer* samt en strykning med **Beta N2 fog**.
- 2 Glasfiberväv alt. YAM 2000 löst utlagd.
- 3 **Asfaltmastix 8-12 mm**.
- 4 **Beta 6000 SA** helsvetsas mot underlag.
- 5 Frånfallskil med beläggningsgjutasfalt (**GJA 8**).
- 6 Beläggningsgjutasfalt (**GJA 8**) ca.25 mm.
- 7 Hålkälslist ca. 50 mm eller **Beta hålkäl 30/40 list**
- 8 Dropplåt.
- 9 Vinkelplåt fastsatt i horisontal yta.

* Se Primerval under 3.4.

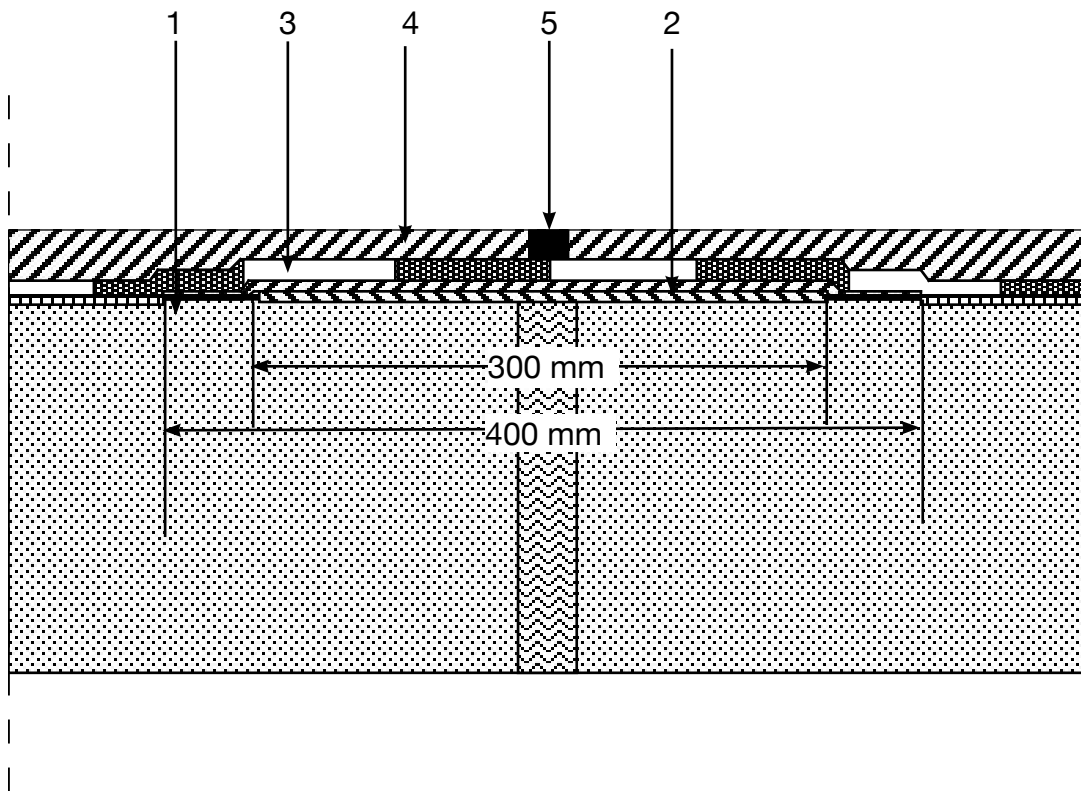


Kapitel System Gjutasfalt: Principskiss på detaljer	Utgåva nr 1	Sida 1 (1)	Giltig från datum 111214	Sidonummer 3.4.3
Avsnitt Detalj av rörelsefog	Upprättad av AB	Godkänd av NM	Sign	

- 1 Primering med vald primer* samt en strykning med **Beta N2 fog** längs fog.
- 2 Två lager elastomerfolie svetsas längs fog.
- 3 **Asfaltmastix** 8-12 mm på löst utlagd glasfiberväv alt. YAM 2000.
- 4 Beläggningsgjutasfalt (**GJA 8**) ca.25 mm.
- 5 I beläggningsgjutasfaltens utformad fog fyller med **Beta N2 fog**.

* Se Primerval under 3.4.

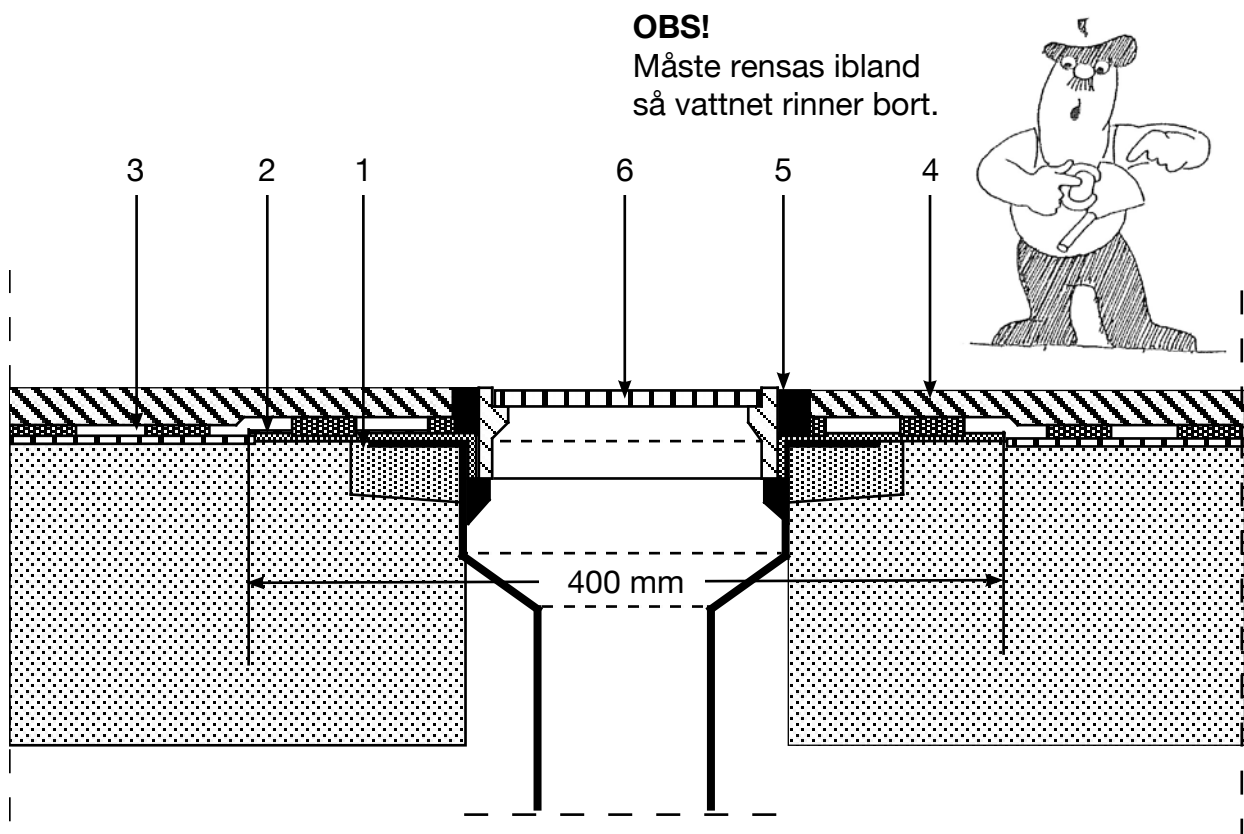
OBS!
Före dimensionering
av fogen skall rörelsens
storlek och riktning
bestämmas.



Kapitel System Gjutasfalt: Principskiss på detaljer	Utgåva nr 1	Sida 1 (1)	Giltig från datum 111214	Sidonummer 3.4.4
Avsnitt Detalj av brunn	Upprättad av AB	NM	Godkänd av	Sign

- 1 Primering med vald primer* samt en strykning med **Beta N2 fog** runt brunn.
- 2 Ett lager elastomerfolie svetsas runt och ner i brunn.
- 3 **Asfaltmastix** 8-12 mm på löst utlagd glasfiberväv alt. Yam 2000.
- 4 Beläggningsgjutasfalt (**GJA 8**) ca.25 mm.
- 5 I beläggningsgjutasfalten utformad fog runt brunn fylls med **Beta N2 fog** alternativt strykes med **Beta N2 fog**.
- 6 Tätskiktsbrunn typ Icopal terrassbrunn TG.

* Se Primerval under 3.4.



4 Gårdsbjälklag och altaner

Nyckel **4.0**

System Beta: **4.1**

Principskisser på detaljer:

Sockelisolering. 4.1.1

Rörelsefog i väggliv. 4.1.2

Rörelsefog i valv. 4.1.3

Brunnsisolering. 4.1.4

System B2B: **4.2**

Principskisser på detaljer:

Sockelisolering. 4.2.1

Rörelsefog i väggliv. 4.2.2

Rörelsefog i valv. 4.2.3

Brunnsisolering. 4.2.4

System B2A: **4.3**

Principskisser på detaljer:

Sockelisolering. 4.3.1

Rörelsefog i väggliv. 4.3.2

Rörelsefog i valv. 4.3.3

Brunnsisolering. 4.3.4

System Gjutasfalt: **4.4**

Principskisser på detaljer:

Sockelisolering. 4.4.1

Rörelsefog i väggliv. 4.4.2

Rörelsefog i valv . 4.4.3

Brunnsisolering. 4.4.4

Kapitel Gårdsbjälklag & altaner	Utgåva nr 1	Sida 1 (1)	Giltig från datum 111212	Sidonummer 4.0
Avsnitt Nyckel	Upprättad av AB		Godkänd av NM	Sign

Huvudalternativ är valt efter kostnadsoptimering och att alternativen skall vara jämförbara och vanliga vid utförande; ytterligare alternativ framgår under varje system.

1 System

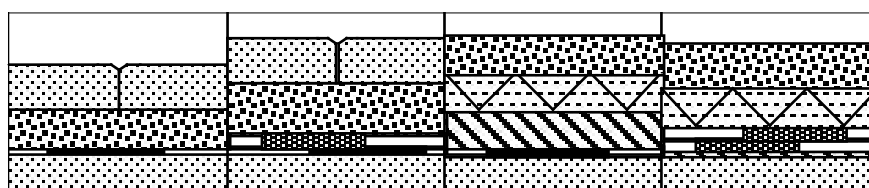
Beta

B 2 B

B 2 A

Asfaltmastix

Skydds/bindlager
Tättskikt
Betong



2 Uppbyggnad

Skyddslager:

(saknas)

Asf.mastix pmb

PGJA 8 25 mm

(saknas)

Tättskikt:

Beta 6000 SA

Beta 6000 SA

Beta 6000 SA

2*10 A.mastix

Förbehandling:

Enl VV:s norm

Enl VV:s norm

Enl VV:s norm

YAM 2000

Mot underlag:

Helsvetsat

Helsvetsat

Helsvetsat

Löslagt

3 Egenskaper

Säkerhet:

(mot utförandefel)

enkel

dubbel

dubbel

dubbel

Förmåga att klara rörelser:

(krympspr. el. Prefab)

mkt.god

mkt. god

mkt. god

medel

Motståndskraft mot:

rötter

köldsprickor

mekanisk åverkan

(saknar skyddslager)

medel

god

liten

mkt.god

mkt.god

medel

mkt.god

mkt. god

god

mkt.god

liten

god

Vattenspridning under tättskikt:

(vid ev. framt. skada)

ingen

ingen

ingen

stor

Möjlighet till läckagesökning:

god

god

mkt.god

svår

Kostnad för: anläggning underhåll

låg
medel

medel
medel

hög
låg

medel
medel

Livslängd:

medel

lång

mkt. lång

medel

Kapitel System Beta	Utgåva nr 1	Sida 1 (1)	Giltig från datum 111214	Sidonummer 4.1
Avsnitt Systembeskrivning	Upprättad av AB		Godkänd av NM	Sign

System Beta för Gårdar med trädgårdsanläggningar, körbara- alt. gångytor, med eller utan värmeisolering, vid nyproduktion eller renovering.

System: **System Beta** är en enskiktisolerering med dokumenterade goda egenskaper. **Beta 6000 SA** svarar upp till hårt ställda krav enl. Trafikverkets norm. Stora krav har där ställts på köldegenskaper, spricköverbyggande förmåga och skarvbrott-töjning.

Materialval: **Beta 6000 SA** polymermodifierad bitumenmatta 5 mm.

Primerval: **Beta A primer** En härdplast avsedd för försegling av betongytor före isolering med Beta 6000 SA.

Beta B primer En snabbtorkande bitumenprimer godkänd ihop med Beta 6000 SA.

Beta M primer En bitumen/gummibaserad primer med höga elastiska egenskaper. Beta M-Primer är avsedd att användas som primer under Beta 4000 SA eller Beta 6000 SA, för att förbättra vidhäftning mellan underlag och membran.

Utförande: Väl rengjord horisontell samt vertikal yta primeras med vald primer (se Primerval här ovan).

Längs alla socklar samt runt alla genomföringar strykes med **Beta N2 fog** varmfogmassa.

På samtliga nervik helsvetsas/klistras **Beta 6000 SA** ca 150 mm under gjutskarv och ca 150 mm in på horisontell yta.

På ytan helsvetsas **Beta 6000 SA** med skarvöverlapp ca 80 mm i längsled och ca 150 mm på kortändan.

Längs alla socklar helsvetsas/klistras **Beta 6000 SA** till full sockelhöjd samt ca 150 mm ut på horisontell yta.

Utläggning: **Beta 6000 SA** kan helsvetsas med svetsramp för att erhålla maximal vidhäftning mot underlaget.

Underlag: Enligt AMA och Trafikverkets normer för isolering av betongytor (råhet < 1,5 mm). Fall: ≥1,5 %.

Ojämnheter < 8 mm spacklas med **Betaspackel**.
8-20 mm justeras med *asfalmastix pmb*.
> 20 mm justeras med betong.

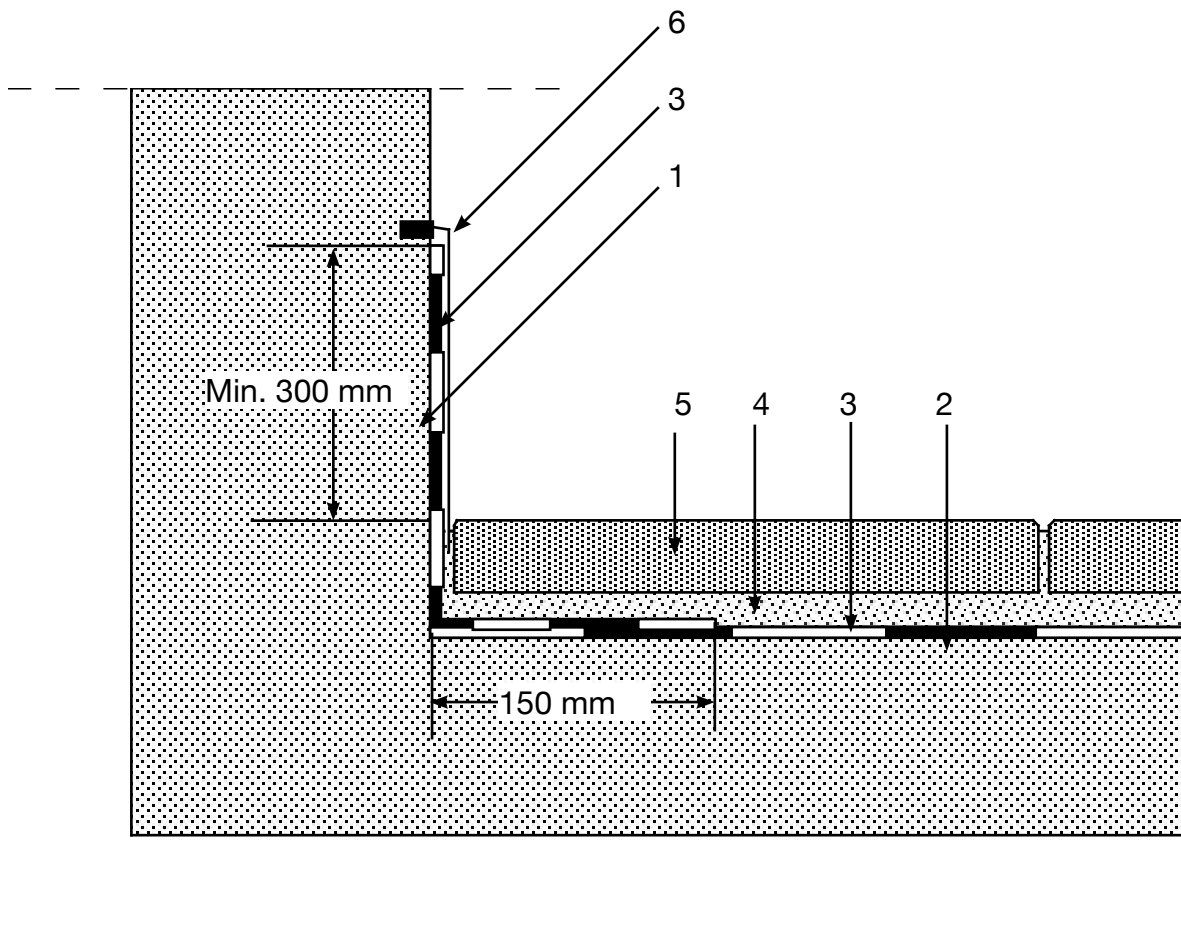
Tjocklek & Vikt: **Beta 6000 SA** 5 mm. ca . 6 kg/m².

Provning: **Beta 6000 SA** uppfyller krav enl. Hus AMA samt Trafikverkets norm.

Kapitel System Beta: Principskiss på detaljer	Utgåva nr 1	Sida 1 (1)	Giltig från datum 111214	Sidonummer 4.1.1
Avsnitt Detalj av sockeluppvik	Upprättad av AB	Godkänd av NM	Sign	

- 1 Primering med vald primer* samt en strykning med **Beta N2 fog**.
- 2 Primering med **Beta Broprimer**.
- 3 **Beta 6000 SA** helsvetsas mot underlaget.
- 4 Sättsand 0-4 mm alt. kross 2-5 mm
- 5 Plattor
- 6 Dropplåt

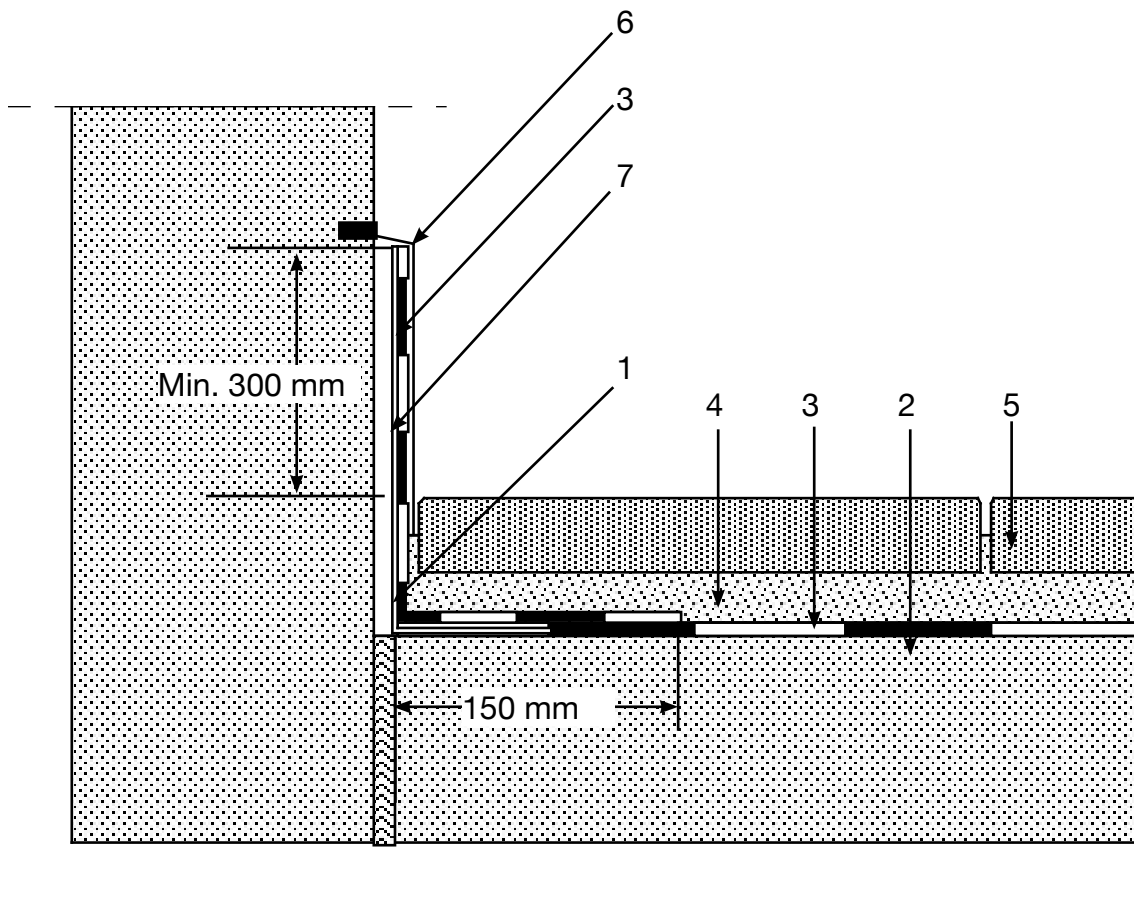
* Se Primerval under 4.1.



Kapitel System Beta: Principskiss på detaljer	Utgåva nr 1	Sida 1 (1)	Giltig från datum 111214	Sidonummer 4.1.2
Avsnitt Detalj av sockeluppvik med rörelsefog	Upprättad av AB	Godkänd av NM	Sign	

- 1 Primering med vald primer* samt en strykning med **Beta N2 fog**.
- 2 Primering med vald primer*.
- 3 **Beta 6000 SA** helsvetsas mot underlaget.
- 4 Sättsand 1-4 mm alt. kross 2-5 mm.
- 5 Betongplattor.
- 6 Täckplåt.
- 7 Vinkelplåt fastsatt i horisontal yta.

* Se Primerval under 4.1.

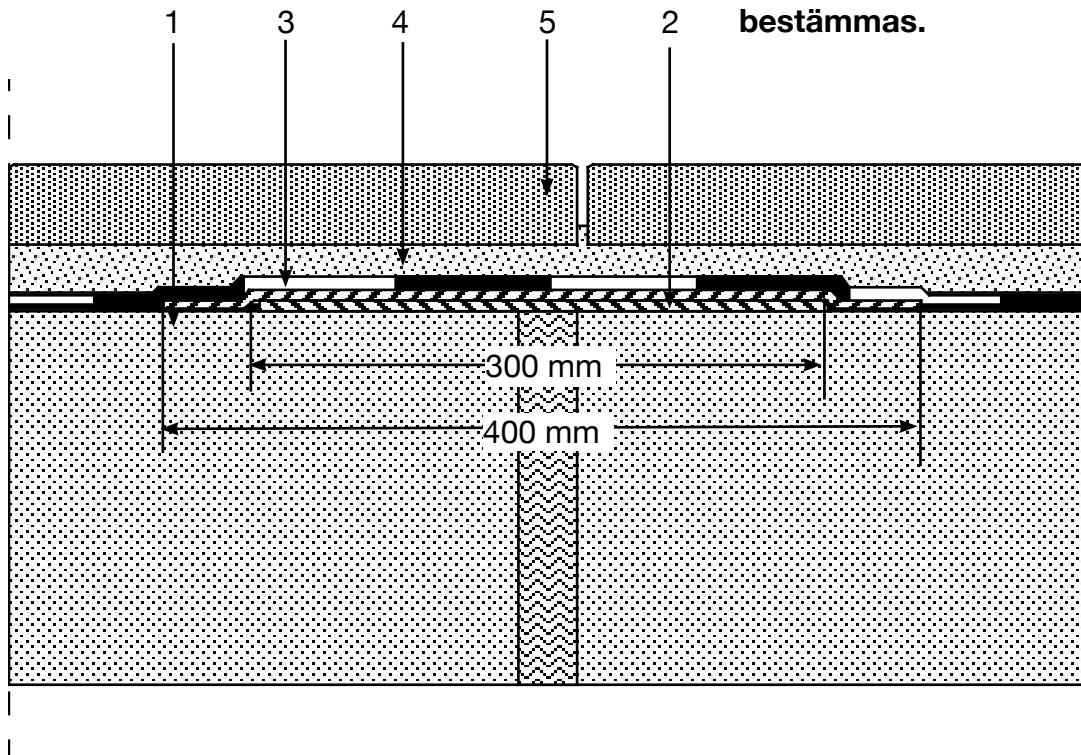


Kapitel System Beta: Principskiss på detaljer	Utgåva nr 1	Sida 1 (1)	Giltig från datum 111214	Sidonummer 4.1.3
Avsnitt Detalj av rörelsefog	Upprättad av AB		Godkänd av NM	Sign

- 1 Primering med vald primer* samt en strykning med **Beta N2 fog** längs fog.
- 2 Två lager elastomerfolie svetsas längs fog.
- 3 **Beta 6000 SA** helsvetsas mot underlaget.
- 4 Sättsand 1-4 mm alt. kross 2-5.
- 5 Betongplattor.

* Se Primerval under 4.1.

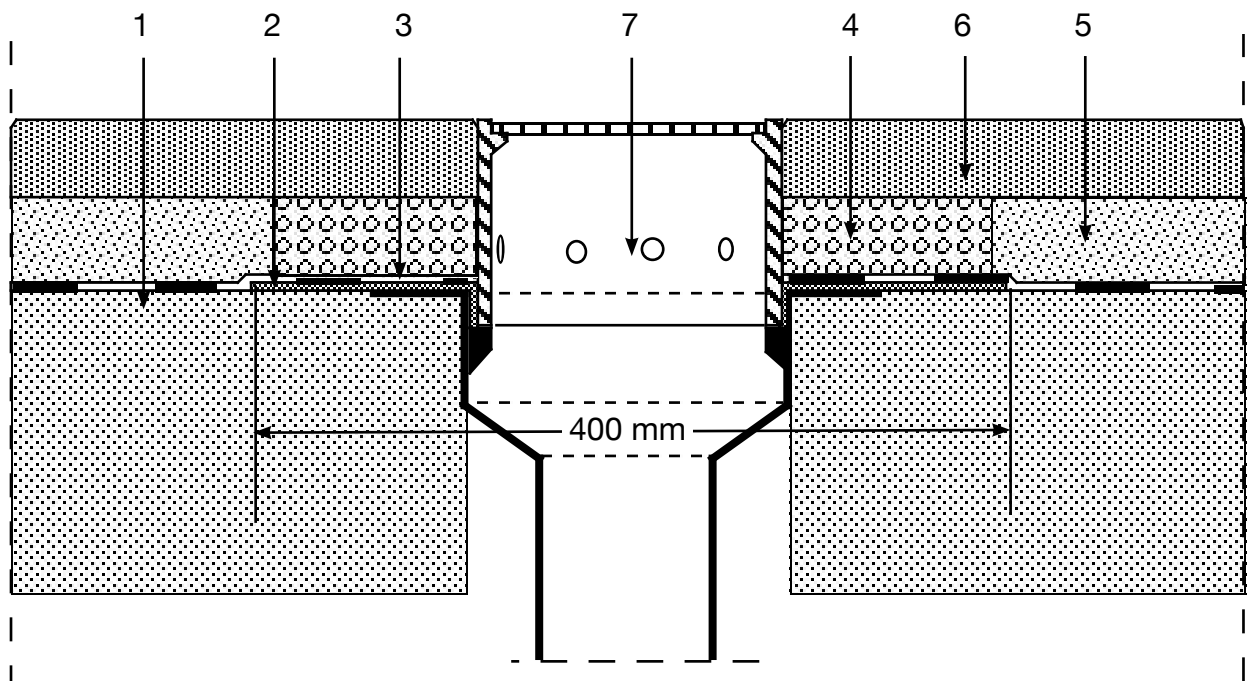
OBS!
Före dimensionering
av fogen skall rörelsens
storlek och riktning
bestämmas.



Kapitel System Beta: Principskiss på detaljer	Utgåva nr 1	Sida 1 (1)	Giltig från datum 111214	Sidonummer 4.1.4
Avsnitt Detalj av brunn	Upprättad av AB	Godkänd av NM	Sign	

- 1 Primering med vald primer* samt en strykning med **Beta N2 fog** runt brunn.
- 2 Ett lager elastomerfolie svetsas runt och ner i brunn.
- 3 **Beta 6000 SA** helsvetsas mot underlaget.
- 4 Singel 12-16 mm.
- 5 Sättsand 1-4 mm alt. kross 2-5 mm.
- 6 Betongplattor.
- 7 Icopal terrassbrunn TG el. likv.

* Se Primerval under 4.1.



Kapitel System B2B	Utgåva nr 1	Sida 1 (1)	Giltig från datum 111214	Sidonummer 4.2
Avsnitt Systembeskrivning	Upprättad av AB		Godkänd av NM	Sign

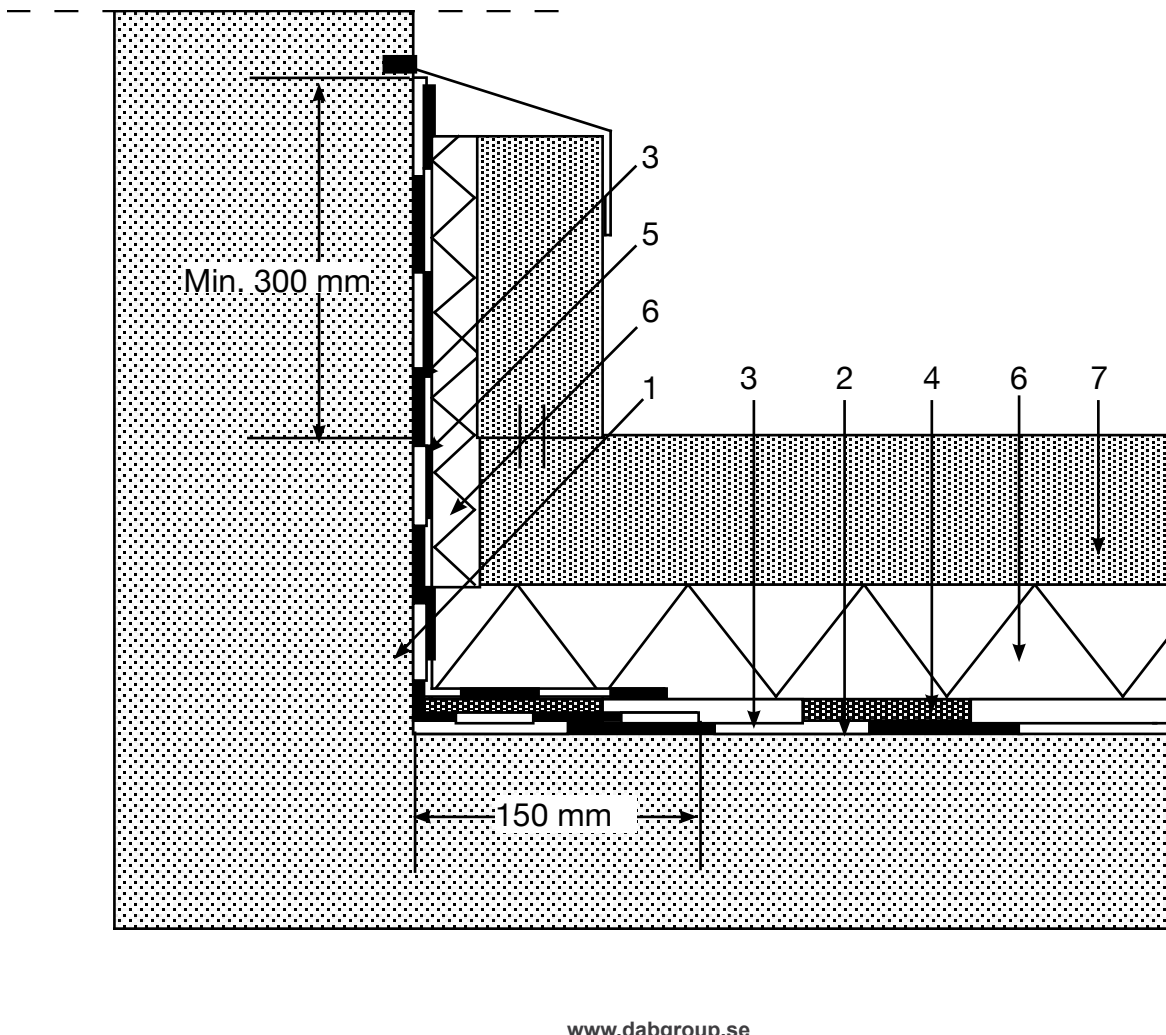
System B2B för Gårdar med trädgårdsanläggningar, körbara- alt. gångytor, med eller utan värmeisolering, vid nyproduktion eller renovering.

- System:** **B2B** är ett tvåskiktssystem med kombination av isoleringsmatta och *asfaltmastix pmb*. Ytor får trafikeras med luftgummihjulsförsedda handkärror. Innan påförande av ytterligare överbyggnad skall ytor friställas för besiktning.
- Materialval:** **Beta 6000 SA** polymermodifierad bitumenmatta 5 mm.
SEP 4800 polymermodifierad bitumenmatta 4 mm.
Asfaltmastix pmb 8-12 mm.
- Primerval:** **Beta A primer** En härdplast avsedd för försegling av betongytor före isolering med Beta 6000 SA.
Beta B primer En snabbtorkande bitumenprimer godkänd ihop med Beta 6000 SA.
Beta M primer En bitumen/gummibaserad primer med höga elastiska egenskaper. Beta M-Primer är avsedd att användas som primer under Beta 4000 SA eller Beta 6000 SA, för att förbättra vidhäftning mellan underlag och membran.
- Utförande:** Väl rengjord horisontell samt vertikal yta primeras med vald primer* (se Primerval här ovan).
Längs alla socklar samt runt alla genomföringar strykes med **Beta N2 fog** varmfogmassa. På samtliga nervik helsvetsas/klistras **Beta 6000 SA** ca 150 mm under gjutskarv och ca 150 mm in på horisontell yta.
På ytan helsvetsas **Beta 6000 SA** med skarvöverlapp ca 80 mm i längsled och ca 150 mm på kortändan.
Längs alla socklar helsvetsas/klistras **Beta 6000 SA** till full sockelhöjd samt ca 150 mm ut på horisontell yta.
Beläggning utföres med 8-12 mm *asfaltmastix pmb*.
Längs alla socklar helsvetsas/klistras ett andra lager bestående av **SEP 4800** med u.v. skydd av skiffergranulat varefter en täckplåt monteras.
Värmeisolering utföres med *Styrodur* e.dyl. som kompletteras med en fiberduk typ *Terram 1000* e.dyl. före ytterligare överbyggnad.
- Utläggning:** **Beta 6000 SA** helsvetsas med svetsramp för att erhålla maximal vidhäftning mot underlaget.
Asfaltmastixen utlägges vid en temperatur av 200-220 C, om halkfrihet önskas sandas ytan lätt under avsvälning.
- Underlag:** Enligt AMA och Trafikverkets normer för isolering av betongytor (råhet < 1,5 mm).
Fall: ≥1,5 %.
Ojämnheter < 8 mm spacklas med **Betaspackel**.
8-20 mm justeras med *asfaltmastix pmb*.
> 20 mm justeras med betong.
- Tjocklek & vikt:** **Beta 6000 SA** 5 mm. ca.6 kg/m²
Asfaltmastix pmb 8-12 mm. ca.25 kg/m²
- Provning:** *Asfaltmastixens* hårdhet anpassas till beställarens krav, och testas med stämpelbelastningsprov enl. DIN 1996.
- Övrigt:** System **B2B** kan även utföras med **Beta 4000 SA**.

Kapitel System B2B: Principskiss på detaljer	Utgåva nr 1	Sida 1 (1)	Giltig från datum 111214	Sidonummer 4.2.1
Avsnitt Detalj av sockeluppvik	Upprättad av AB	Godkänd av NM	Sign	

- 1 Primering med vald primer* samt en strykning med **Beta N2 fog.**
- 2 Primering med vald primer*.
- 3 **Beta 6000 SA** helsvetsas mot underlaget.
- 4 **Asfaltmastix pmb** 8-12 mm.
- 5 **SEP 4800** helsvetsas mot underlaget.
- 6 Värmeisolering.
- 7 Betong.

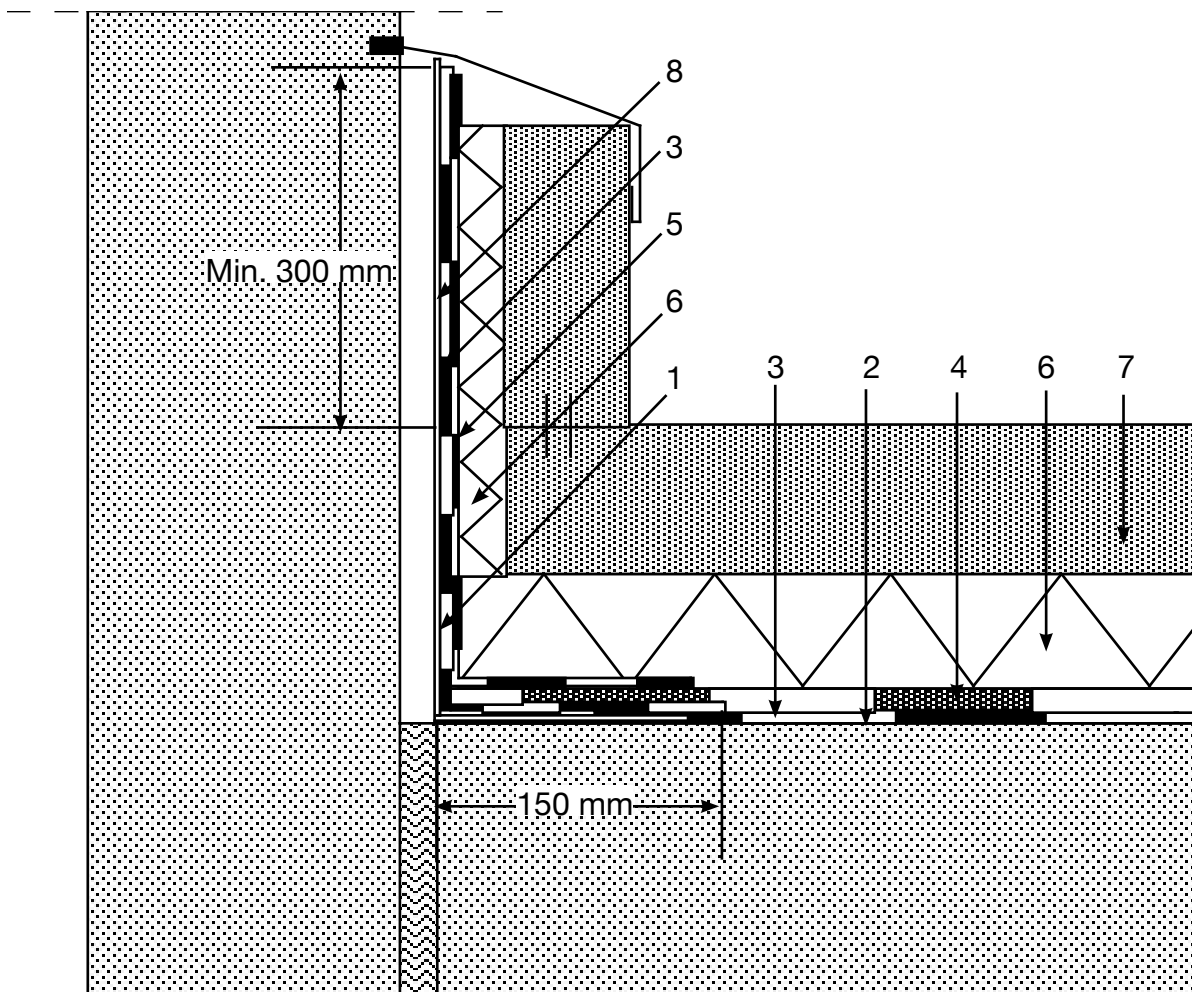
* Se Primerval under 4.2.



Kapitel System B2B: Principskiss på detaljer	Utgåva nr 1	Sida 1 (1)	Giltig från datum 111214	Sidonummer 4.2.2
Avsnitt Detalj av sockeluppvik med rörelsefog	Upprättad av AB	Godkänd av NM	Sign	

- 1 Primering med vald primer* samt en strykning med **Beta N2 fog.**
- 2 Primering med vald primer*.
- 3 **Beta 6000 SA** helsvetsas mot underlaget.
- 4 **Asfaltmastix pmb** 8-12 mm.
- 5 **SEP 4800** helsvetsas mot underlaget.
- 6 Värmeisolering.
- 7 Betong.
- 8 Vinkelplåt fastsatt i horisontell yta.

* Se Primerval under 4.2.

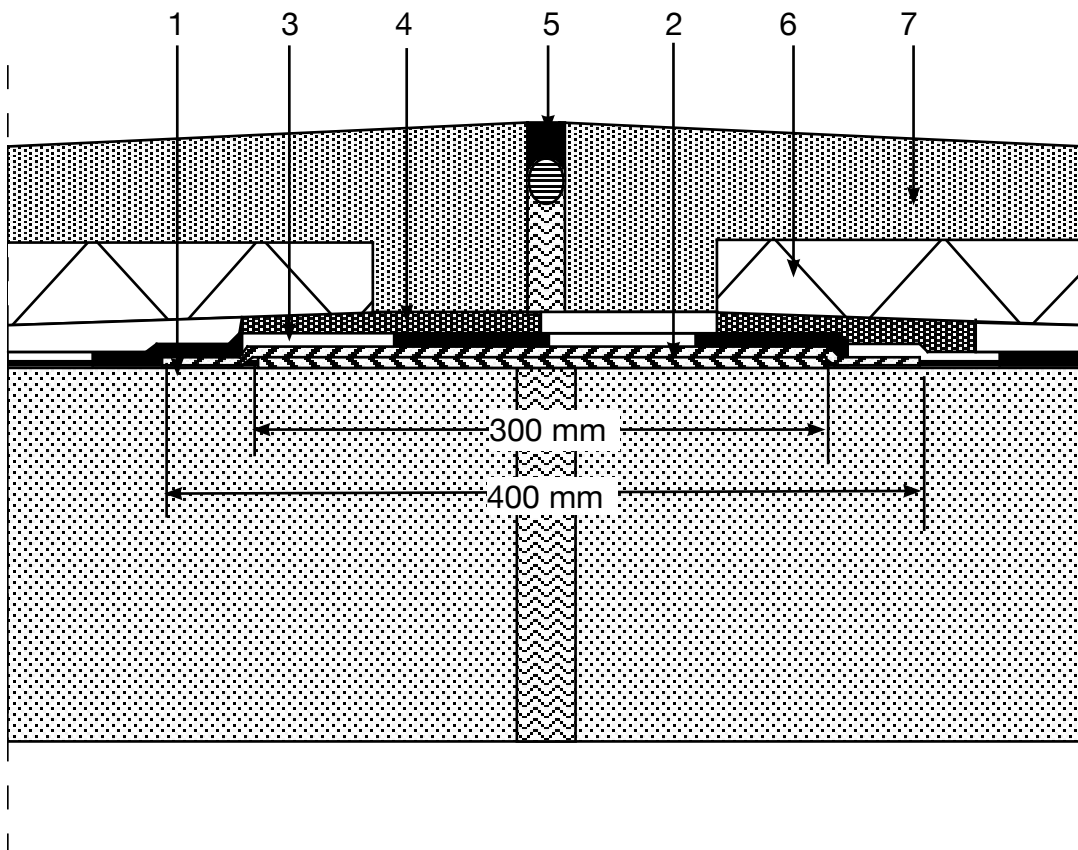


Kapitel System B2B: Principskiss på detaljer	Utgåva nr 1	Sida 1 (1)	Giltig från datum 111214	Sidonummer 4.2.3
Avsnitt Detalj av rörelsefog	Upprättad av AB		Godkänd av NM	Sign

- 1 Primering med vald primer* samt en strykning med **Beta N2 fog** längs fog.
- 2 Två lager elastomerfolie svetsas längs fog.
- 3 **Beta 6000 SA** helsvetsas mot underlaget.
- 4 **Asfaltmastix pmb** 8-12 mm.
- 5 **Beta S-fog** varmfogmassa.
- 6 Värmeisolering
- 7 Betong

* Se Primerval under 4.2.

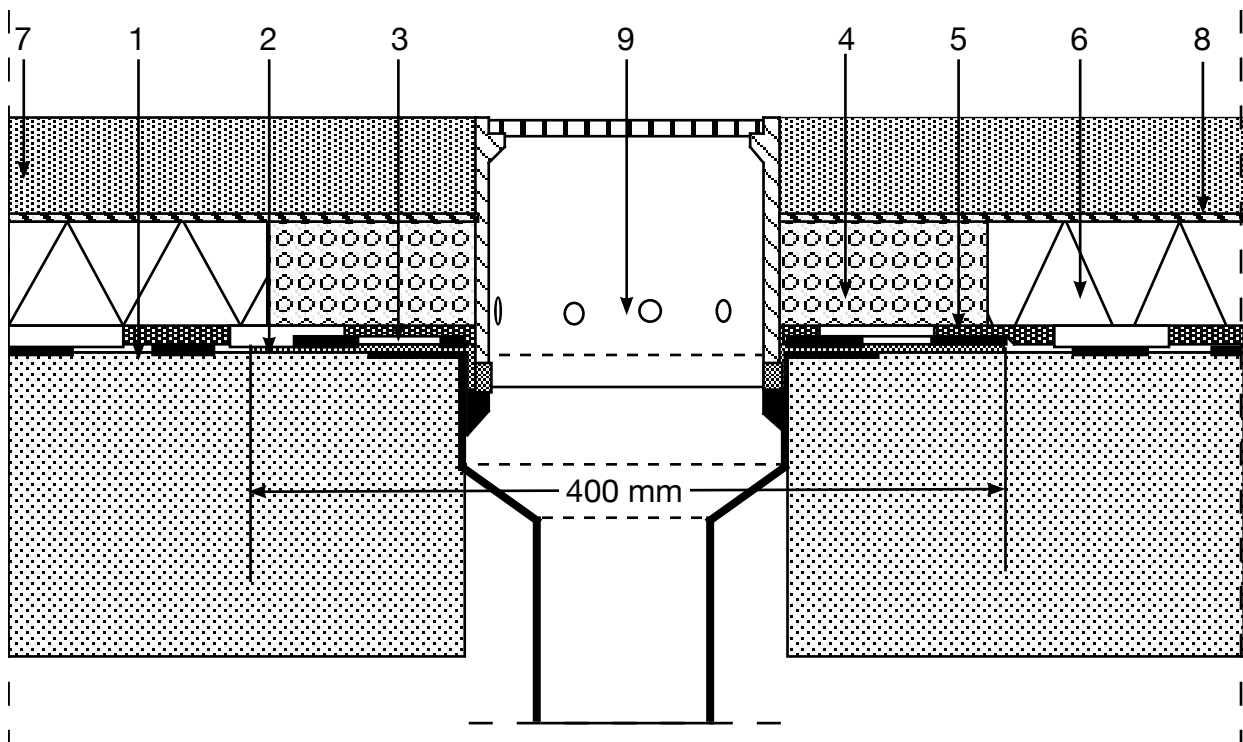
OBS!
Före dimensionering
av fogen skall rörelsens
storlek och riktning
bestämmas.



Kapitel System B2B: Principskiss på detaljer	Utgåva nr 1	Sida 1 (1)	Giltig från datum 111214	Sidonummer 4.2.4
Avsnitt Detalj av brunn	Upprättad av AB		Godkänd av NM	Sign

- 1 Primering med vald primer* samt en strykning med **Beta N2 fog** runt brunn.
- 2 Ett lager elastomerfolie svetsas runt och ner i brunn.
- 3 **Beta 6000 SA** helsvetsas mot underlaget.
- 4 Singel 8-12 mm
- 5 **Asfaltmastix pmb** 8-12 mm.
- 6 Värmeisolering
- 7 Betong.
- 8 Terramduk.
- 9 Icopal terrassbrunn TG el. likv.

* Se Primerval under 4.2.



Kapitel System B2A	Utgåva nr 1	Sida 1 (1)	Giltig från datum 111214	Sidonummer 4.3
Avsnitt Systembeskrivning	Upprättad av AB		Godkänd av NM	Sign

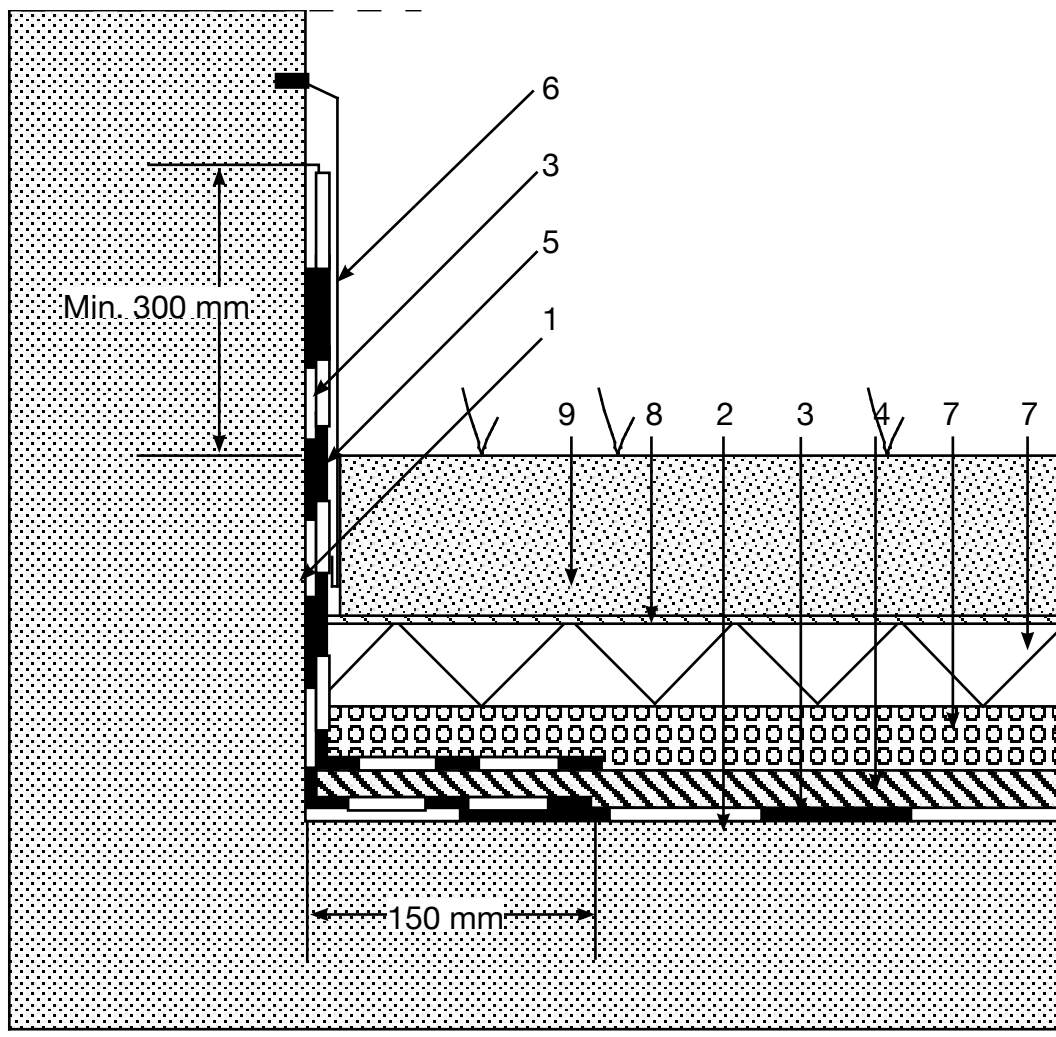
System B2A för Gårdar med trädgårdsanläggningar, körbara- alt. gångytor, med eller utan värmeisolering, vid nyproduktion eller renovering.

- System:** **B2A** är ett tvåskiktssystem med kombination av isoleringsmatta och *beläggningsgjutasfalt*. Ytor kan trafikeras av gummihjulsfordon och mindre banddrivna fordon. **B2A** motsvarar högsta standard av säkerhet och utförande.
- Materialval:** **Beta 6000 SA** polymermodifierad bitumenmatta 5 mm.
SEP 4800 polymermodifierad bitumenmatta 4 mm.
Beläggningsgjutasfalt (PGJA 8) 20-30 mm.
- Primerval:** **Beta A primer** En härdplast avsedd för försegling av betongytor före isolering med Beta 6000 SA.
Beta B primer En snabbtorkande bitumenprimer godkänd ihop med Beta 6000 SA.
Beta M primer En bitumen/gummibaserad primer med höga elastiska egenskaper. Beta M-Primer är avsedd att användas som primer under Beta 4000 SA eller Beta 6000 SA, för att förbättra vidhäftning mellan underlag och membran.
- Utförande:** Väl rengjord horisontell samt vertikal yta primeras med vald primer* (se Primerval här ovan).
Längs alla socklar samt runt alla genomföringar strykes med **Beta N2 fog** varmfogmassa. På samtliga nervik helsvetsas/klistras **Beta 6000 SA** ca 150 mm under gjutskarv och ca 150 mm in på horisontell yta.
På ytan helsvetsas **Beta 6000 SA** med skarvöverlapp ca 80 mm i längsled och ca 150 mm på kortändan.
Längs alla socklar helsvetsas/klistras **Beta 6000 SA** till full sockelhöjd samt ca 150 mm ut på horisontell yta, varefter frånfallskil utföres med *beläggningsgjutasfalt* B=300mm. Beläggning utföres med 20-30 mm *beläggningsgjutasfalt*.
Längs alla socklar helsvetsas/klistras ett andra lager bestående av **SEP 4800** med u.v. skydd av skiffergranulat varefter en täckplåt monteras.
- Utläggning:** **Beta 6000 SA** helsvetsas med svetsramp för att erhålla maximal vidhäftning mot underlaget.
Beläggningsgjutasfalten utlägges vid en temperatur av 220-230 C , om halkfrihet önskas avflisas ytan med stenkross 2-5 mm.
- Underlag:** Enligt AMA och Trafikverkets normer för isolering av betongytor (råhet < 1,5 mm).
Fall: ≥1,5 %.
Ojämnheter < 8 mm spacklas med **Betaspackel**.
8-20 mm justeras med *asfaltmastix*.
> 20 mm justeras med betong.
- Tjocklek & Vikt:** **Beta 6000 SA** 5 mm. ca. 6 kg/m²
PGJA 8 20-30 mm. ca 50-70 kg/m²
- Provning:** *Beläggningsgjutasfaltens* hårdhet anpassas till beställarens krav, och testas med stämpelbelastningsprov enl. DIN 1996.
- Övrigt:** System **B2A** kan även utföras med **Beta 4000 SA**.

Kapitel System B2A: Principskiss på detaljer	Utgåva nr 1	Sida 1 (1)	Giltig från datum 111214	Sidonummer 4.3.1
Avsnitt Detalj av sockeluppvik	Upprättad av AB	Godkänd av NM	Sign	

- 1 Primering med vald primer* samt en strykning med **Beta N2 fog**.
- 2 Primering med vald primer*.
- 3 **Beta 6000 SA** helsvetsas mot underlaget.
- 4 **Beläggningsgjutasfalt (PGJA 8)** ca 25 mm.
- 5 **SEP 4800** helsvetsas mot underlaget.
- 6 Täckplåt.
- 7 Dränskiva typ Pordrän och värmeisolering typ Styrodur.
- 8 Fiberduk typ Terram.
- 9 Jord

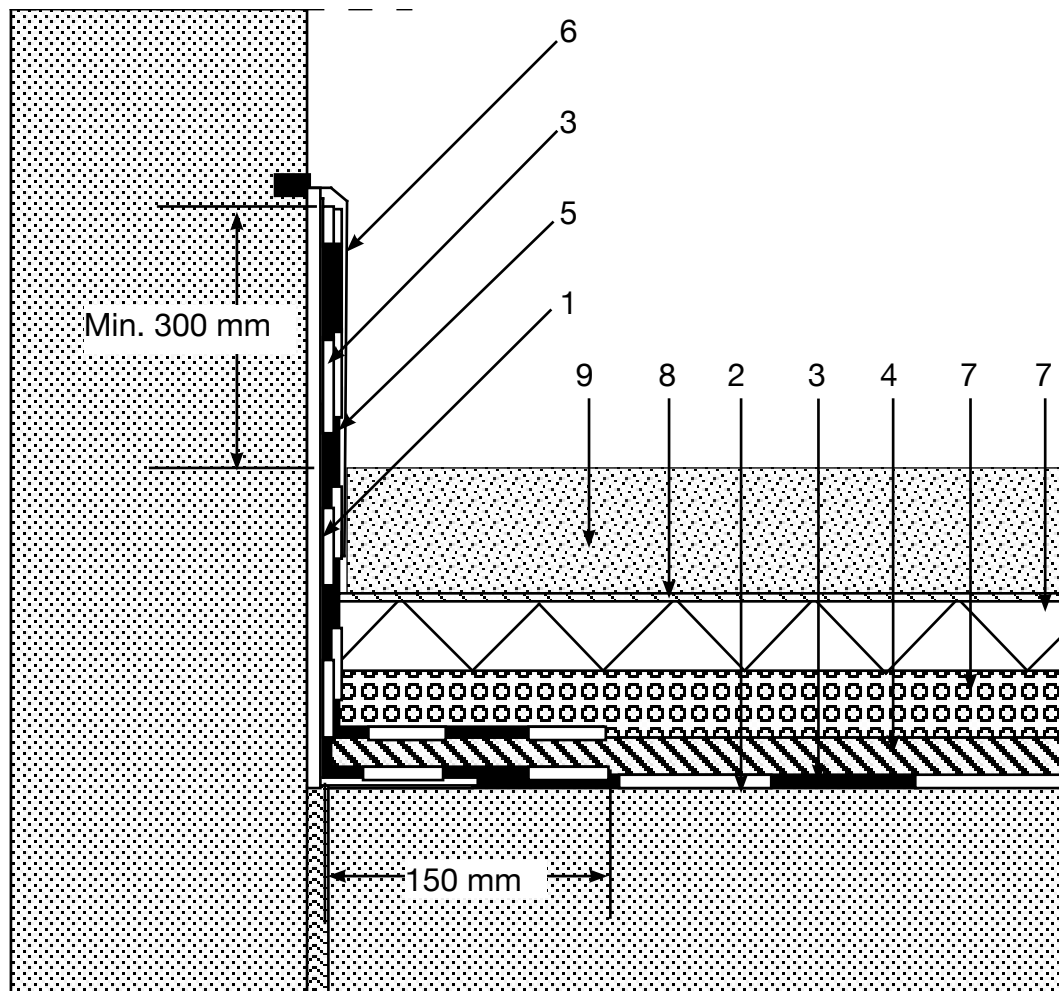
* Se Primerval under 4.3.



Kapitel System B2A: Principskiss på detaljer	Utgåva nr 1	Sida 1 (1)	Giltig från datum 111214	Sidonummer 4.3.2
Avsnitt Detalj av sockeluppvik	Upprättad av AB	Godkänd av NM	Sign	

- 1 Vinkelplåt primeras med vald primer* samt en strykning med **Beta N2 fog**.
- 2 Primering med vald primer*.
- 3 **Beta 6000 SA** helsvetsas mot underlaget.
- 4 **Beläggningsgjutasfalt** (PGJA 8) ca. 25 mm.
- 5 **SEP 4800** helsvetsas mot underlaget.
- 6 Täckplåt.
- 7 Dränplatta typ Pordrän och värmeisolering typ Styrodur.
- 8 Fiberduk typ Terram.
- 9 Jord

* Se Primerval under 4.3.

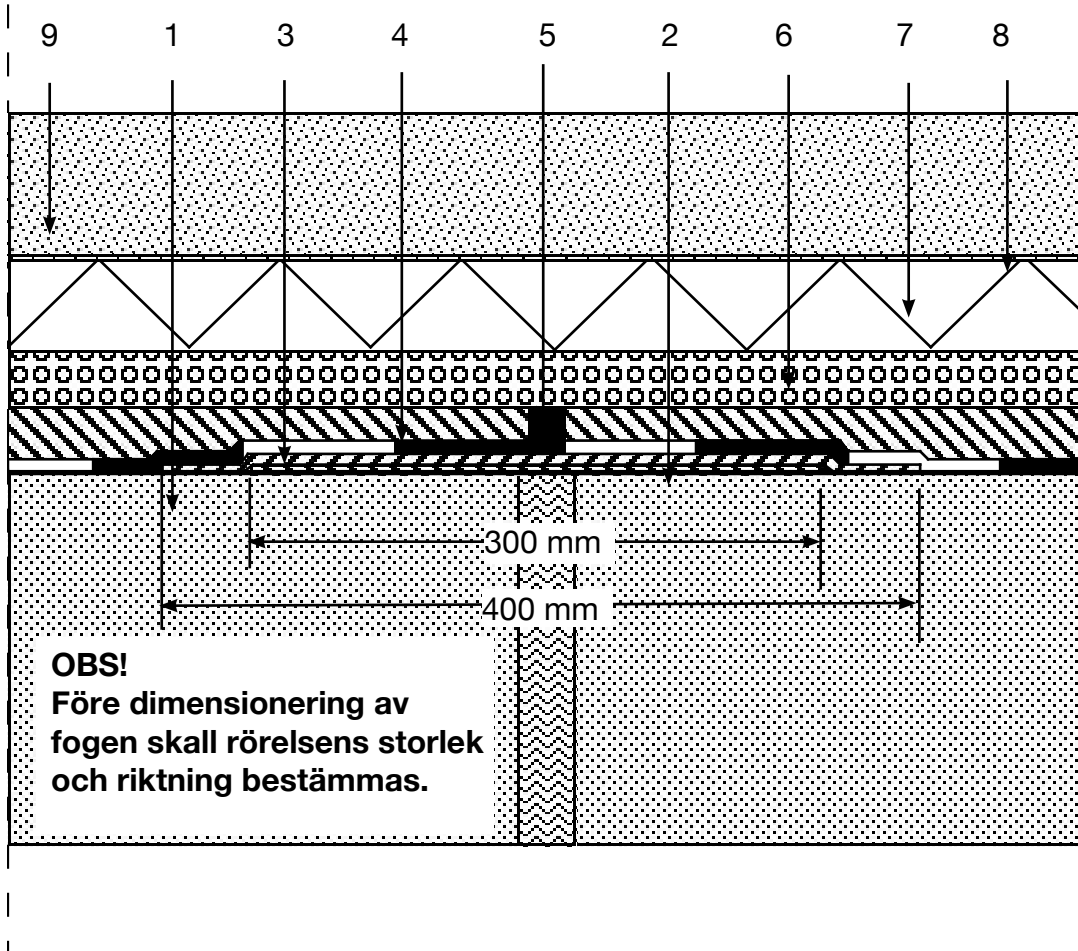


Kapitel System B2A: Principskiss på detaljer	Utgåva nr 1	Sida 1 (1)	Giltig från datum 111214	Sidonummer 4.3.3
Avsnitt Detalj av rörelsefog	Upprättad av AB	Godkänd av NM	Sign	

- 1 Primering med vald primer* samt en strykning med **Beta N2 fog** längs fog.
- 2 Två lager elastomerfolie svetsas längs fog.
- 3 **Beta 6000 SA** helsvetsas mot underlaget.
- 4 **Beläggningsgjutasfalt** (PGJA 8) ca. 25 mm.
- 5 **Beta N2 fog** varmfogmassa.
- 6 Dränskiva typ Pordrän.
- 7 Värmeisolering typ Styrodur.
- 8 Fiberduk typ Terram.
- 9 Jord.

* Se Primerval under 4.3.

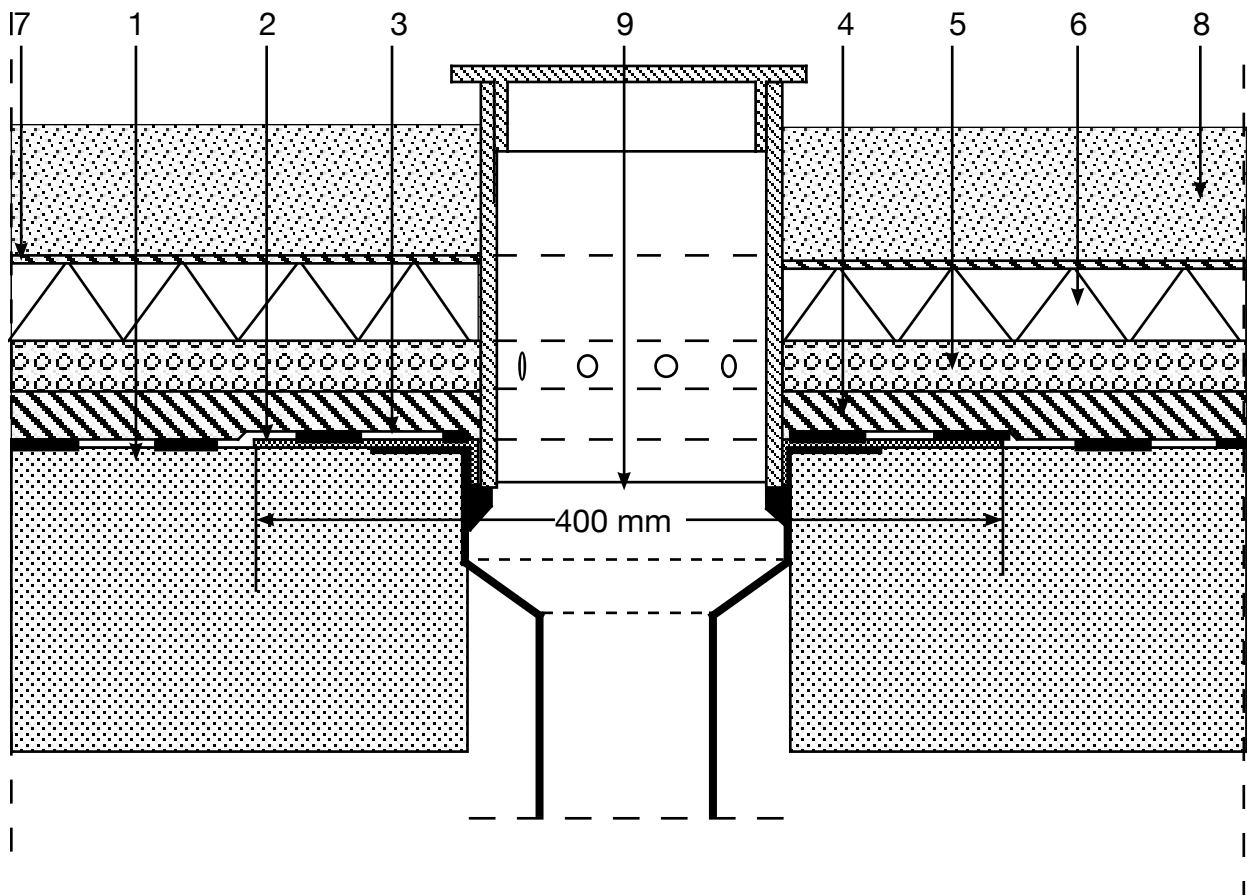
*Tänk på att rötter från dessa tar sig ner i påbyggnaden men dom kan inte forcera **B2A**.*



Kapitel System B2A: Principskiss på detaljer	Utgåva nr 1	Sida 1 (1)	Giltig från datum 111214	Sidonummer 4.3.4
Avsnitt Detalj av brunn	Upprättad av AB	Godkänd av NM	Sign	

- 1 Primering med vald primer* samt en strykning med **Beta N2 fog** runt brunn.
- 2 Ett lager elastomerfolie svetsas runt och ner i brunn.
- 3 **Beta 6000 SA** helsvetsas mot underlaget.
- 4 **Beläggningsgjutasfalt (PGJA 8)** ca. 25 mm.
- 5 Dränskiva typ Pordrän.
- 6 Värmeisolering typ Styrodur.
- 7 Fiberduk typ Terram.
- 8 Jord.
- 9 Icopal terrassbrunn TG el. likv.

* Se Primerval under 4.3.



Kapitel System Gjutafalt	Utgåva nr 1	Sida 1 (1)	Giltig från datum 111216	Sidonummer 4.4
Avsnitt Systembeskrivning	Upprättad av AB		Godkänd av NM	Sign

System "Gjutafalt" för Gårdar med trädgårdsanläggningar, körbara- alt. gångytor, med eller utan värmeisolering, vid nyproduktion eller renovering.

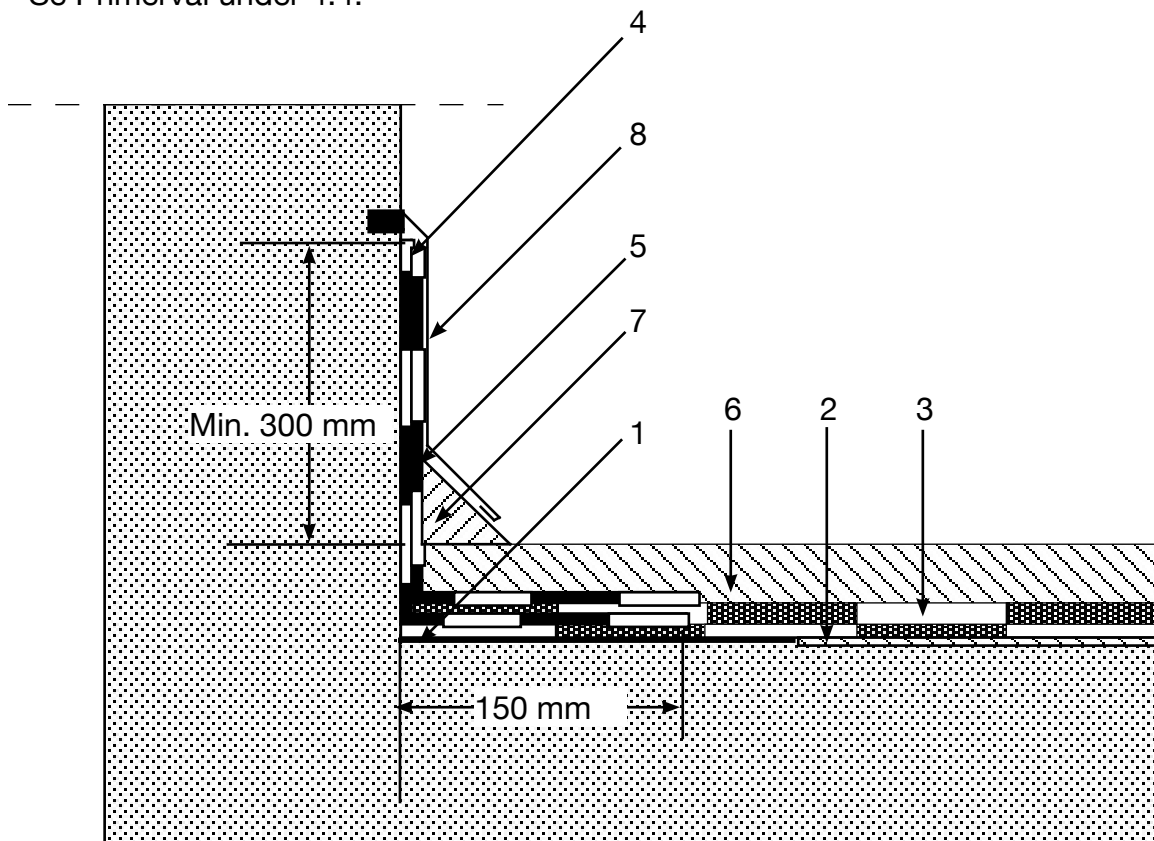
- System:** System "Gjutafalt" bygger på gamla traditioner och har med åren renodlats och förbättrats. Systemet är löslagt mot underlaget. Fördelar med system "Gjutafalt" ligger i mindre känslighet för ojämnt underlag.
- Materialval:** YAM 2000 löslagd med 100 mm överlapp. Avslutas 200 mm från angränsande yta.
Asfaltmastix 2*8-12 mm.
Beta 6000 SA polymermodifierad bitumenmatta 5 mm.
- Primerval:** **Beta A primer** En härdplast avsedd för försegling av betongytor före isolering med Beta 6000 SA.
Beta B primer En snabbtorkande bitumenprimer godkänd ihop med Beta 6000 SA.
Beta M primer En bitumen/gummibaserad primer med höga elastiska egenskaper. Beta M-Primer är avsedd att användas som primer under Beta 4000 SA eller Beta 6000 SA, för att förbättra vidhäftning mellan underlag och membran.
- Utförande:** Längs samtliga begränsningslinjer primeras med vald primer* B=200 mm (se Primerval här ovan).

Primerad yta strykes med **Beta N2 fog** varmfogmassa.
Isolering utföres med 8-12 mm **asfaltmastix** på underlag av löslagd YAM 2000.
På samtliga nervik helsvetsas/klistras **Beta 6000 SA** ca 150 mm under gjutskarv och ca 150 mm in på horisontell yta.
Längs alla socklar helsvetsas/klistras **Beta 6000 SA** till full sockelhöjd samt ca 150 mm ut på horisontell yta.
2:a lagret **asfaltmastix** påføres med förskjutna skarvar, tjocklek 8-12 mm.
Längs alla socklar helsvetsas ett andra lager **SEP 4800** med u.v. skydd av skiffergranulat varefter en täckplåt monteras.
- Utläggning:** **Asfaltmastix** utlägges vid en temperatur av 200-220 C.
- Underlag:** Underlaget bör ha en ytgämnhet av väl träsukurad. Mindre ojämnheter avjämnas med mastic, större ojämnheter med asfalt/cementbetong.
Fall: $\geq 1,5 \%$.
- Tjocklek & Vikt:** YAM 2000 2 mm. ca. 3 kg/m².
Asfaltmastix 16 - 24 mm. ca. 40-50 kg/m².
- Provning:** **Asfaltmastixens** hårdhet anpassas till beställarens krav, och testas med stämpelbelastningsprov enl. DIN 1996.
- Övrigt:** Underlagspapp YAM 2000 kan utbytas mot glasfiberväv/-filt.
Asfaltmastix kan utföras med polymermodifierat bitumen och man får då ett stabilare och mindre temperaturkänsligt tätskikt.

Kapitel System Gjutasfalt: Principskiss på detaljer	Utgåva nr 1	Sida 1 (1)	Giltig från datum 111216	Sidonummer 4.4.1
Avsnitt Detalj av sockeluppvik	Upprättad av AB		Godkänd av NM	Sign

- 1 Primering med vald primer* samt en strykning med **Beta N2 fog.**
- 2 **Dabotex** glasfiberfilt alt. Yam 2000.
- 3 **Asfaltmastix 2*** 8-12 mm.
- 4 **Beta 6000 SA.**
- 5 **SEP 4800.**
- 6 ABT 11, 30 mm.
- 7 Hålkäl av ABT.
- 8 Täckplåt.

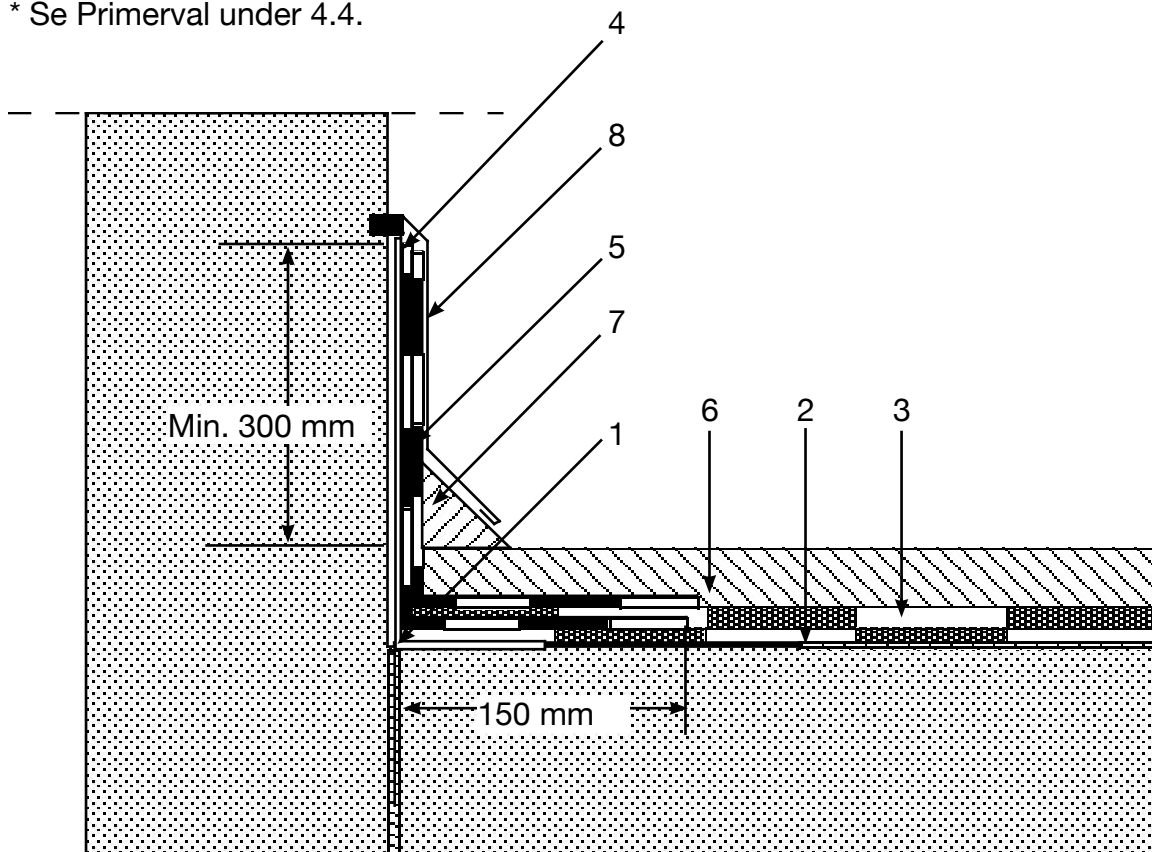
* Se Primerval under 4.4.



Kapitel System Gjutasfalt: Principskiss på detaljer	Utgåva nr 1	Sida 1 (1)	Giltig från datum 111216	Sidonummer 4.4.2
Avsnitt Detalj av sockeluppvik med rörelsefog	Upprättad av AB	Godkänd av NM	Sign	

- 1 Vinkelplåt primeras med vald primer* samt en strykning med **Beta N2 fog**.
- 2 **Dabotex** glasfiberfilt alt. Yam 2000.
- 3 **Asfaltmastix 2*** 8-12 mm.
- 4 **Beta 6000 SA**.
- 5 **SEP 4800**.
- 6 ABT 11, 30 mm.
- 7 Hålkäl av ABT.
- 8 Täckplåt.

* Se Primerval under 4.4.

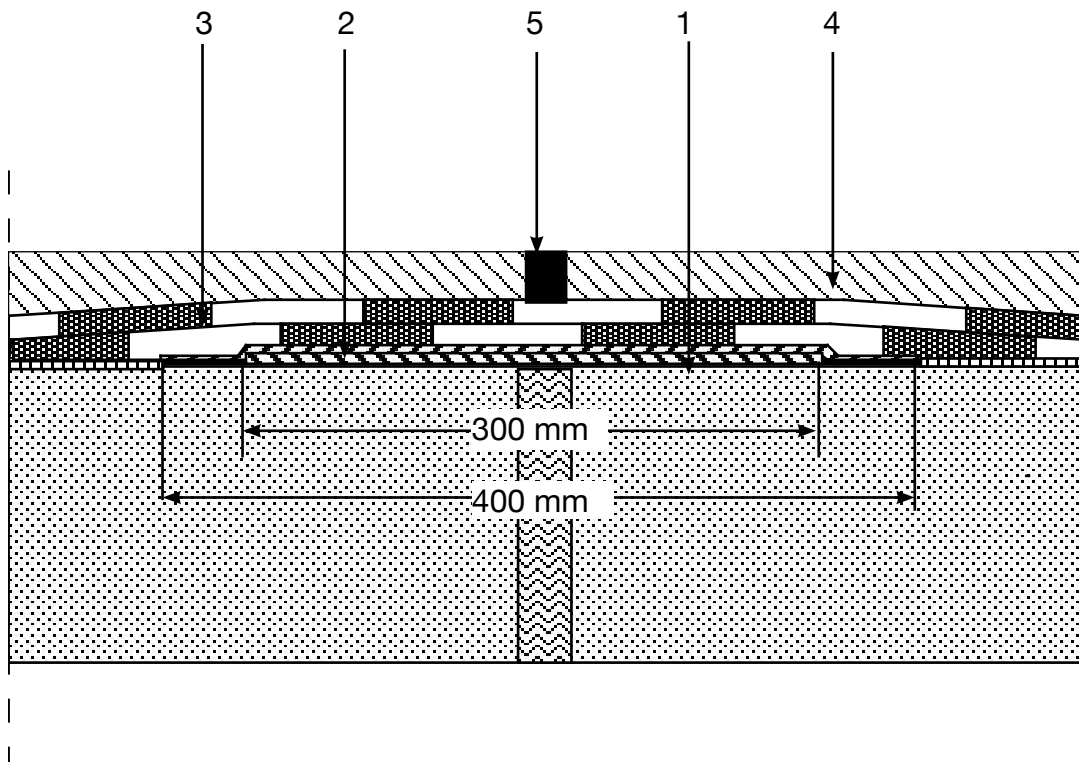


Kapitel System Gjutasfalt: Principskiss på detaljer	Utgåva nr 1	Sida 1 (1)	Giltig från datum 111216	Sidonummer 4.4.3
Avsnitt Detalj av rörelsefog	Upprättad av AB	Godkänd av NM	Sign	

- 1 Primering med vald primer* samt en strykning med **Beta N2 fog** längs fog.
- 2 Två lager elastomerfolie svetsas längs fog.
- 3 **Asfaltmastix 2*8-12 mm.**
- 4 ABT 11, 30 mm
- 5 **Beta N2 fog** varmfogmassa.

* Se Primerval under 4.4.

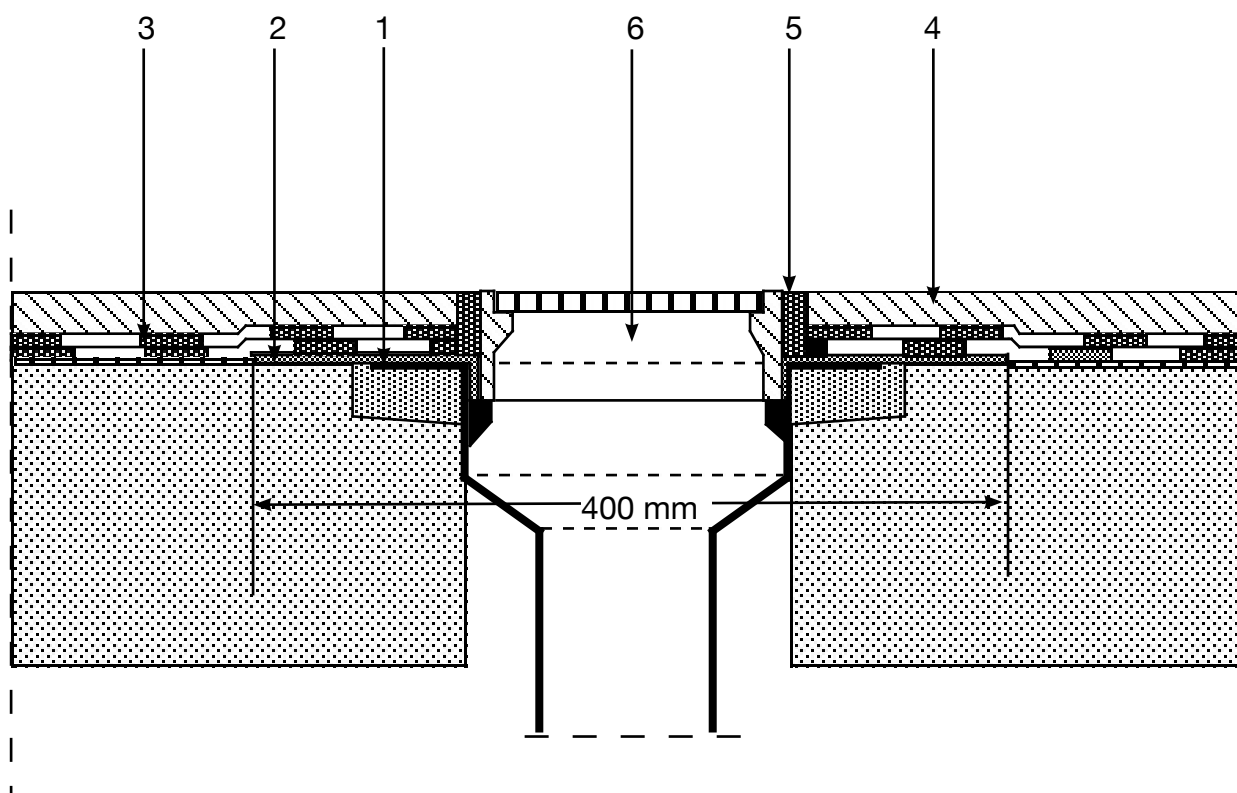
OBS!
Före dimensionering
av fogen skall rörelsens
storlek och riktning
bestämmas.



Kapitel System Gjutasfalt: Principskiss på detaljer	Utgåva nr 1	Sida 1 (1)	Giltig från datum 111216	Sidonummer 4.4.4
Avsnitt Detalj av brunn	Upprättad av AB	Godkänd av NM	Sign	

- 1 Primering med vald primer* samt en strykning med **Beta N2 fog** runt brunn.
- 2 Ett lager elastomerfolie svetsas runt och ner i brunn.
- 3 **Asfaltmastix 2*8-12 mm.**
- 4 ABT 11, 30 mm
- 5 Runt förhöjning strykes med **Beta N2 fog** alt. fylls utsparat fog med **Beta N2 fog**.
- 6 Tätskiktsbrunn typ Icopal terrassbrun TG.

* Se Primerval under 4.4.



5 Plana tak och takterrasser

Nyckel 5.0

System Beta: 5.1

Principskisser på detaljer:

Sockelisolering. 5.1.1

Rörelsefog i väggliv. 5.1.2

Rörelsefog i valv. 5.1.3

Brunnsisolering. 5.1.4

System B2B: 5.2

Principskisser på detaljer:

Sockelisolering. 5.2.1

Rörelsefog i väggliv. 5.2.2

Rörelsefog i valv. 5.2.3

Brunnsisolering. 5.2.4

System B2A: 5.3

Principskisser på detaljer:

Sockelisolering. 5.3.1

Rörelsefog i väggliv. 5.3.2

Rörelsefog i valv. 5.3.3

Brunnsisolering. 5.3.4

System Gjutasfalt: 5.4

Principskisser på detaljer:

Sockelisolering. 5.4.1

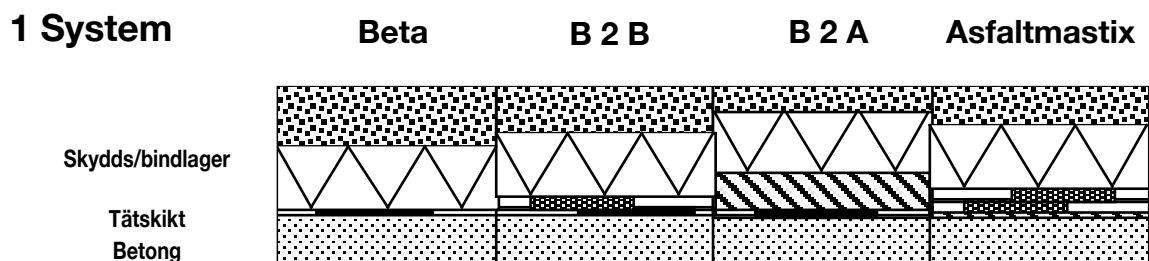
Rörelsefog i väggliv. 5.4.2

Rörelsefog i valv. 5.4.3

Brunnsisolering. 5.4.4

Kapitel Plana tak & takterrasser	Utgåva nr 1	Sida 1 (1)	Giltig från datum 111212	Sidonummer 5.0
Avsnitt Nyckel	Upprättad av AB	Godkänd av NM	Sign	

Huvudalternativ är valt efter kostnadsoptimering och att alternativen skall vara jämförbara och vanliga vid utförande; ytterligare alternativ framgår under varje system.



2 Uppbyggnad	Beta	B 2 B	B 2 A	Asfaltmastix
Skyddslager:	ABT4/B160/220	Asf.mastix pmb	PGJA 8 25 mm	ABT4/B/160/220, 10-15 mm
Tätskikt:	Beta 6000 SA	Beta 6000 SA	Beta 6000 SA	2*10 A.mastix
Förbehandling:	Enl VV:s norm	Enl VV:s norm	Enl VV:s norm	YAM 2000
Mot underlag:	Helsvetsat	Helsvetsat	Helsvetsat	Löslagt

3 Egenskaper	Beta	B 2 B	B 2 A	Asfaltmastix
Säkerhet: (mot utförandefel)	enkel	dubbel	dubbel	dubbel
Förmåga att klara rörelser: (krympspr. el. Prefab)	mkt.god	mkt. god	mkt. god	medel
Motståndskraft mot: åldring köldsprickor mekanisk åverkan (saknar skyddslager)	medel god liten	mkt.god mkt.god medel	mkt.god mkt. god god	mkt.god liten medel
Vattenspridning under tätskikt: (vid ev. framt. skada)	ingen	ingen	ingen	stor
Möjlighet till läckagesökning:	god	mkt.god	mkt.god	svår
Kostnad för: anläggning underhåll	låg medel	medel medel	hög låg	medel medel
Livslängd:	lång	mkt. lång	mkt. lång	medel

Kapitel System Beta	Utgåva nr 1	Sida 1 (1)	Giltig från datum 111216	Sidonummer 5.1
Avsnitt Systembeskrivning	Upprättad av AB		Godkänd av NM	Sign

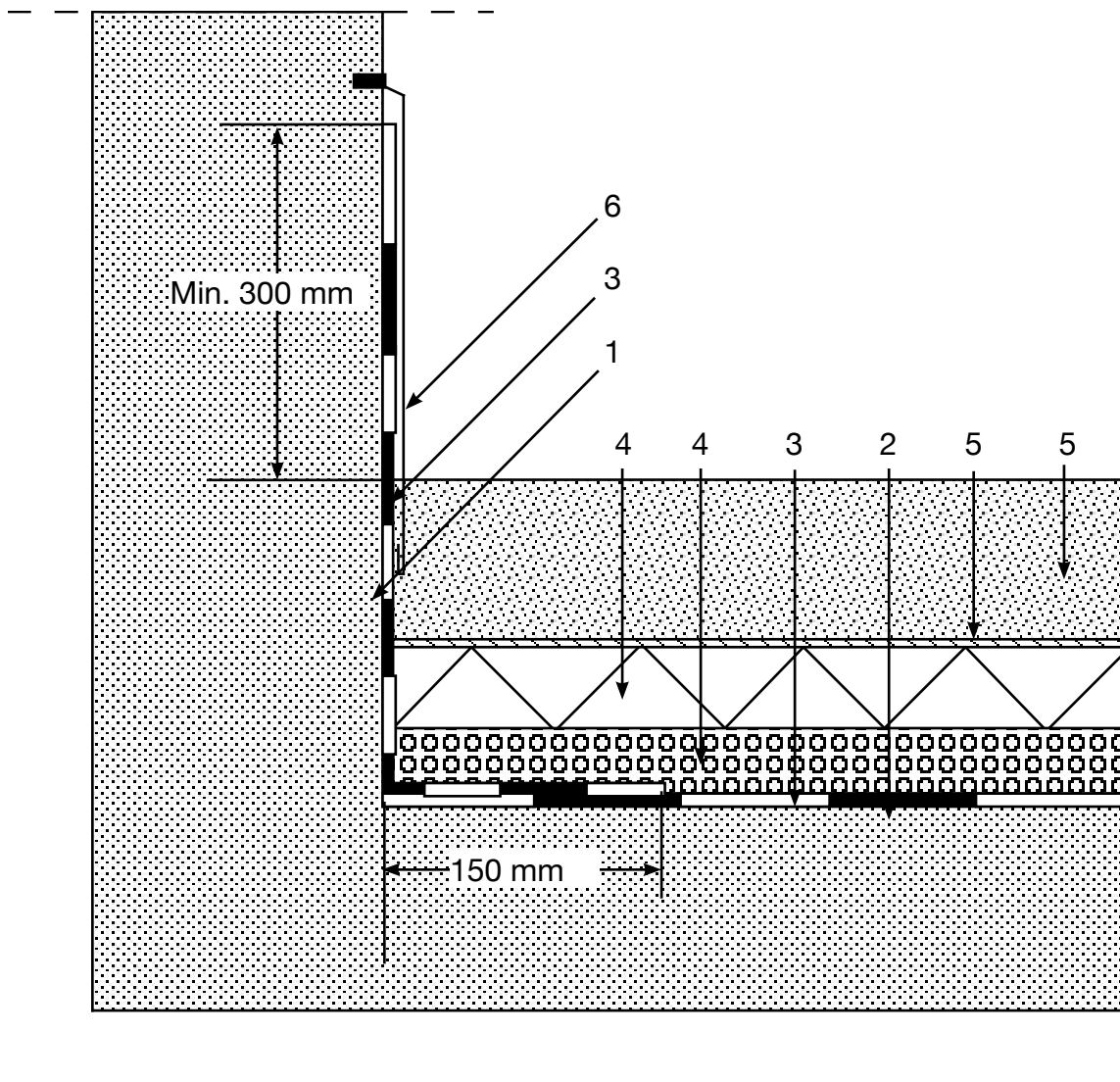
System Beta för Plana tak och takterrasser , gångbara ytor, takträdgårdar, med eller utan värmeisolering, vid nyproduktion eller renovering

- System:** **System Beta** är en enskiktisolering med dokumenterade goda egenskaper. **System Beta** svarar upp till hårt ställda krav enl. Trafikverkets norm. Stora krav har där ställts på koldgenskaper, spricköverbyggande förmåga och skarvbrottöjning.
- Materialval:** **Beta 6000 SA** polymermodifierad bitumenmatta 5 mm.
- Primerval:** **Beta A primer** En härdplast avsedd för försegling av betongytor före isolering med Beta 6000 SA.
- Beta B primer** En snabbtorkande bitumenprimer godkänd ihop med Beta 6000 SA.
- Beta M primer** En bitumen/gummibaserad primer med höga elastiska egenskaper. Beta M-Primer är avsedd att användas som primer under Beta 4000 SA eller Beta 6000 SA, för att förbättra vidhäftning mellan underlag och membran.
- Utförande:** Väl rengjord horisontell samt vertikal yta primeras eller förseglas med vald primer (se Primerval här ovan).
- Längs alla socklar samt runt alla genomföringar strykes med **Beta N2 fog** varmfogmassa.
På samtliga nervik helsvetsas/klistras **Beta 6000 SA** ca 150 mm under gjutskarv och ca 150 mm in på horisontell yta.
På ytan helsvetsas **Beta 6000 SA** med skarvöverlapp ca 80 mm i längsled och ca 150 mm på kortändan.
Längs alla socklar helsvetsas/klistras **Beta 6000 SA** till full sockelhöjd samt ca 150 mm ut på horisontell yta.
- Utläggning:** **Beta 6000 SA** helsvetsas med svetsramp för att erhålla maximal vidhäftning mot underlaget.
- Underlag:** Enligt AMA och Trafikverkets normer för isolering av betongytor (råhet < 1,5 mm). Fall: ≥1,5 %.
Ojämnheter < 8 mm spacklas med **Betaspackel**.
8-20 mm justeras med *asfaltmastix*.
> 20 mm justeras med betong.
- Tjocklek & Vikt:** **Beta 6000 SA** 5 mm. ca. 6 kg/m².
- Provning:** **Beta 6000 SA** uppfyller krav enl. AMA samt krav enl. Trafikverkets norm.

Kapitel System Beta: Principskiss på detaljer	Utgåva nr 1	Sida 1 (1)	Giltig från datum 111216	Sidonummer 5.1.1
Avsnitt Detalj av sockeluppvik	Upprättad av AB	Godkänd av NM	Sign	

- 1 Primering med vald primer* samt en strykning med **Beta N2 fog.**
- 2 Primering med vald primer*.
- 3 **Beta 6000 SA** helsvetsas mot underlaget.
- 4 Dränskiva typ Pordrän samt värmeisolering typ Styrodur.
- 5 Fiberduk typ Terram samt jord.
- 6 Täckplåt.

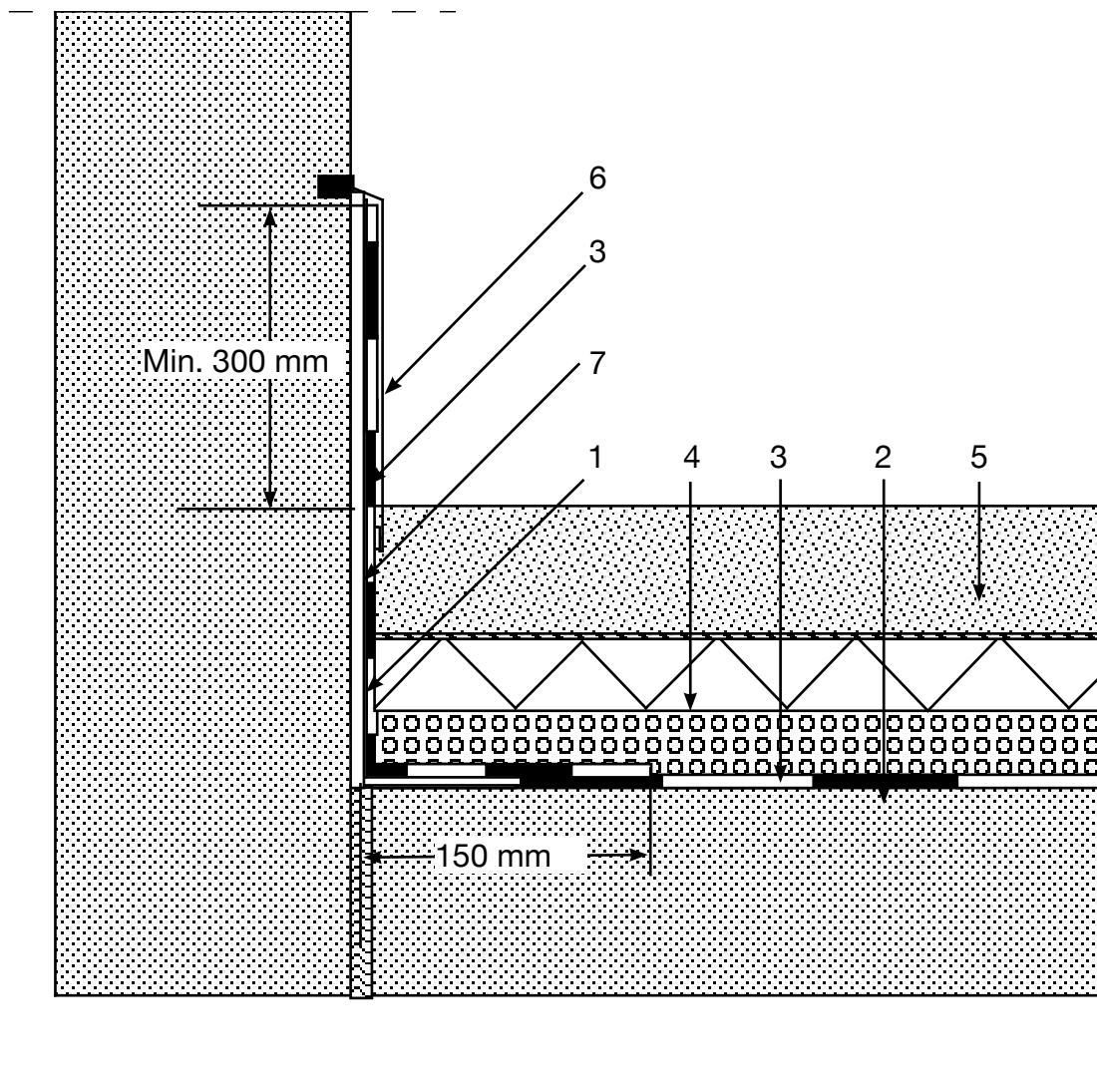
* Se Primerval under 5.1.



Kapitel System Beta: Principskiss på detaljer	Utgåva nr 1	Sida 1 (1)	Giltig från datum 111216	Sidonummer 5.1.2
Avsnitt Detalj av sockeluppvik med rörelsefog	Upprättad av AB		Godkänd av NM	Sign

- 1 Primering med vald primer* samt en strykning med **Beta N2 fog.**
- 2 Primering med vald primer*.
- 3 **Beta 6000 SA** helsvetsas mot underlaget.
- 4 Dränskiva typ Pordrän samt värmeisolering typ Styrodur.
- 5 Fiberduk typ Terram samt jord.
- 6 Dropplåt.
- 7 Vinkelplåt fastsatt i horisontal yta.

* Se Primerval under 5.1.

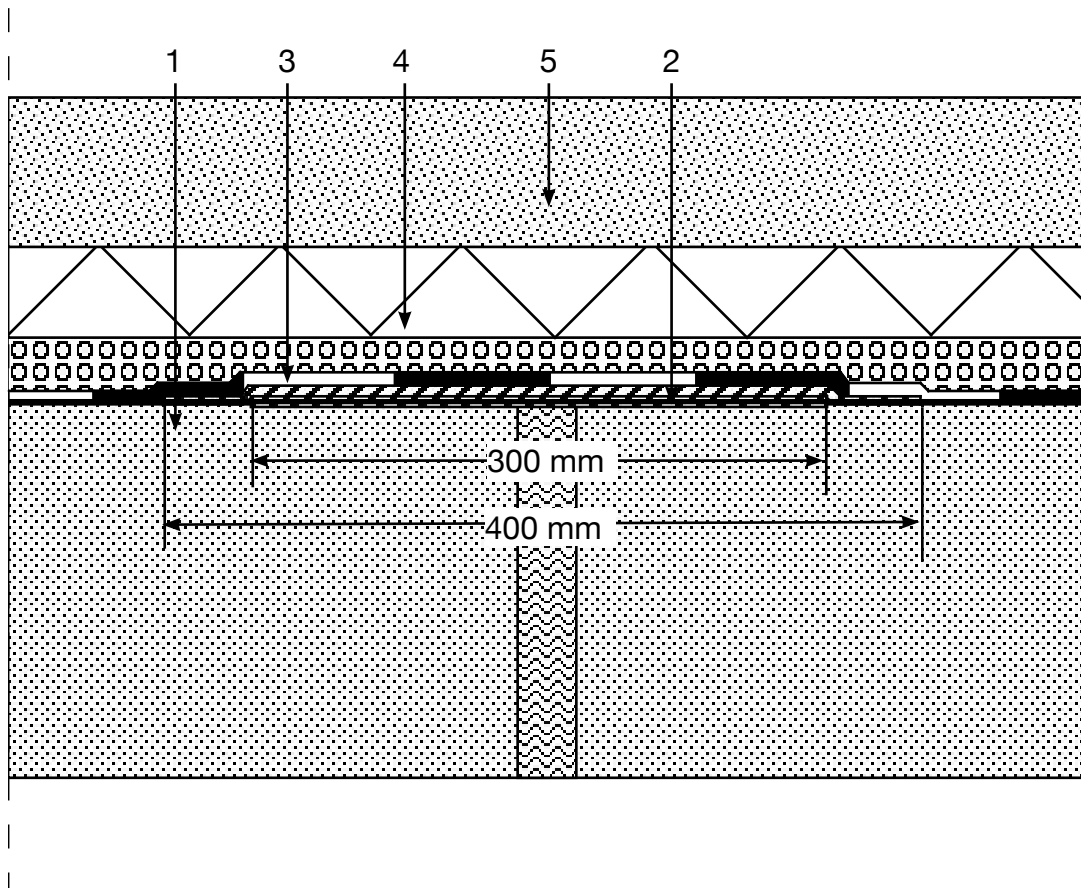


Kapitel System Beta: Principskiss på detaljer	Utgåva nr 1	Sida 1 (1)	Giltig från datum 111216	Sidonummer 5.1.3
Avsnitt Detalj av rörelsefog	Upprättad av AB		Godkänd av NM	Sign

- 1 Primering med vald primer* samt en strykning med **Beta N2 fog** längs fog.
- 2 Två lager elastomerfolie svetsas längs fog.
- 3 **Beta 6000 SA** helsvetsas mot underlaget.
- 4 Dränskiva typ Pordrän samt värmeisolering typ Styrodur .
- 5 Fiberduk typ Terram samt Jord.

* Se Primerval under 5.1.

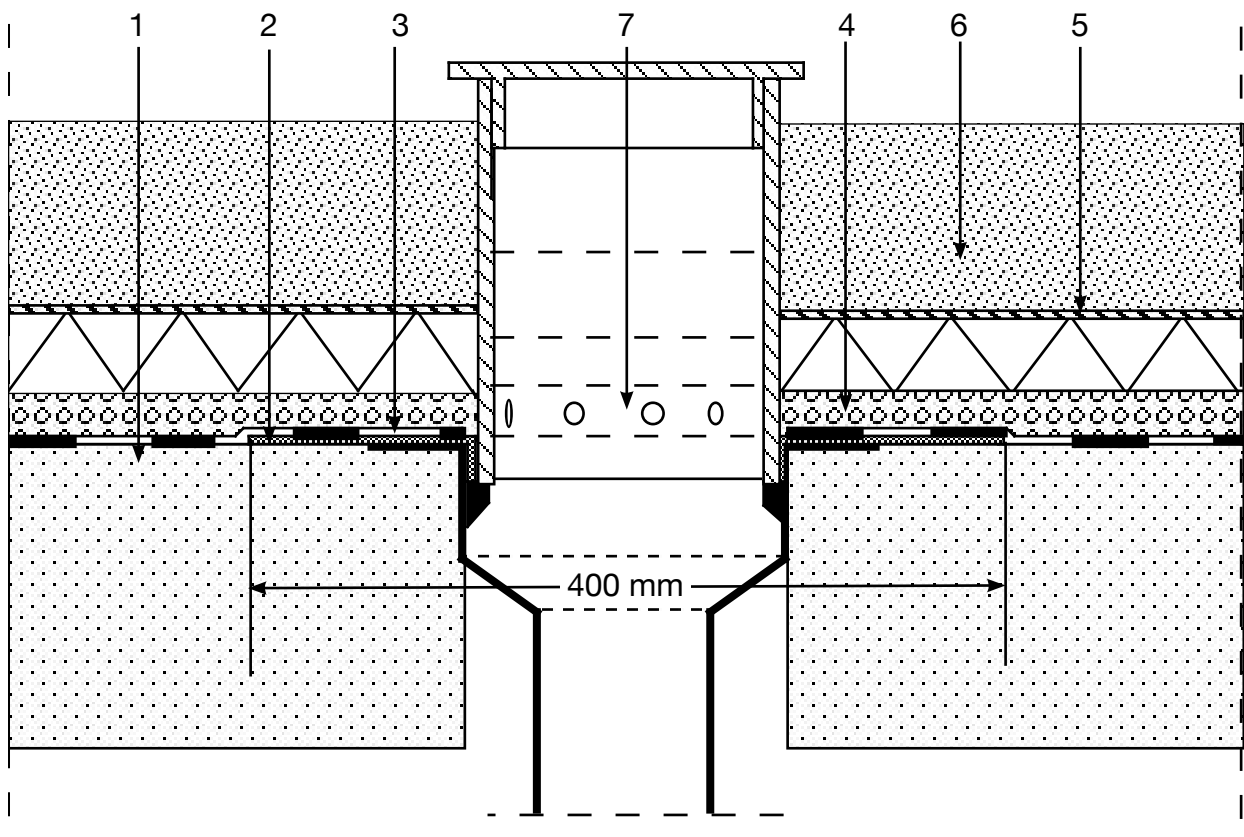
OBS!
Före dimensionering
av fogen skall rörelsens
storlek och riktning
bestämmas.



Kapitel System Beta: Principskiss på detaljer	Utgåva nr 1	Sida 1 (1)	Giltig från datum 111216	Sidonummer 5.1.4
Avsnitt Detalj av brunn	Upprättad av AB	Godkänd av NM	Sign	

- 1 Primering med vald primer* samt en strykning med **Beta N2 fog** runt brunn.
- 2 Ett lager elastomerfolie svetsas runt och ner i brunn.
- 3 **Beta 6000 SA** helsvetsas mot underlaget.
- 4 Dränskiva typ Pordrän samt värmeisolering typ Styrodur.
- 5 Fiberduk typ Terram.
- 6 Jord.
- 7 Icopal terrassbrunn TG el. likv.

* Se Primerval under 5.1.



Kapitel	Utgåva nr	Sida	Giltig från datum	Sidonummer
System B2B: Principskiss på detaljer	1	1 (1)	111216	5.2
Avsnitt	Upprättad av	Godkänd av	Sign	
Systembeskrivning	AB	NM		

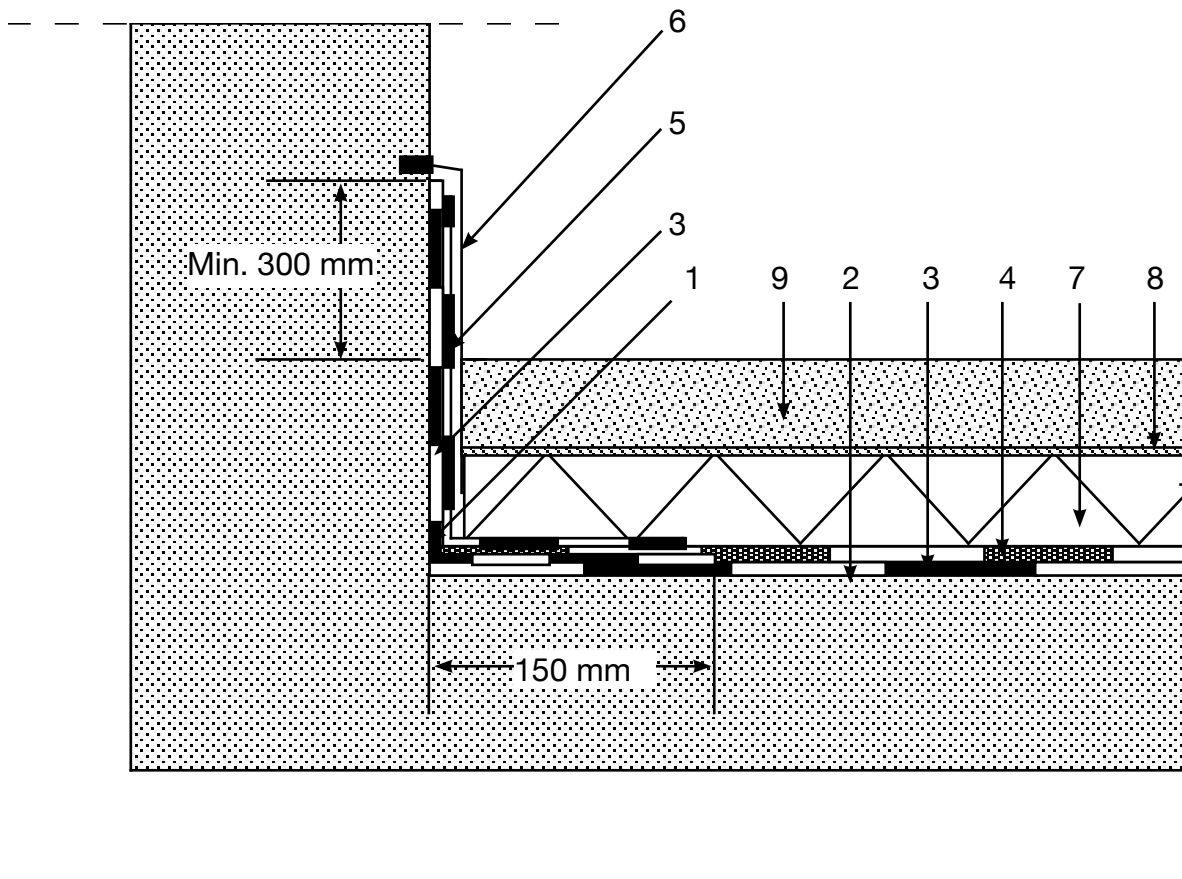
System B2B för Plana tak och takterrasser , gångbara ytor, takträdgårdar, med eller utan värmeisolering, vid nyproduktion eller renovering

- System:** **B2B** är ett tvåskiktssystem med kombination av isoleringsmatta och *asfaltmastix pmb*. Ytor får trafikeras med luftgummihjulsförsedda handkärror. Innan påförande av ytterligare överbyggnad skall ytor friställas för besiktning.
- Materialval:** **Beta 6000 SA** polymermodifierad bitumenmatta 5 mm.
SEP 4800 polymermodifierad bitumenmatta 4 mm.
Asfaltmastix pmb 8-12 mm.
- Primerval:** **Beta A primer** En härdplast avsedd för försegling av betongytor före isolering med Beta 6000 SA.
Beta B primer En snabbtorkande bitumenprimer godkänd ihop med Beta 6000 SA.
Beta M primer En bitumen/gummibaserad primer med höga elastiska egenskaper. Beta M-Primer är avsedd att användas som primer under Beta 4000 SA eller Beta 6000 SA, för att förbättra vidhäftning mellan underlag och membran.
- Utförande:** Väl rengjord horisontell samt vertikal yta primeras med vald primer (se Primerval här ovan).
Längs alla socklar samt runt alla genomföringar strykes med **Beta N2 fog** varmfogmassa. På samtliga nervik helsvetsas/klistras **Beta 6000 SA** ca 150 mm under gjutskarv och ca 150 mm in på horisontell yta.
På ytan helsvetsas **Beta 6000 SA** med skarvöverlapp ca 80 mm i längsled och ca 150 mm på kortändan.
Längs alla socklar helsvetsas/klistras **Beta 6000 SA** till full sockelhöjd samt ca 150 mm ut på horisontell yta.
Beläggning utföres med 8-12 mm *asfaltmastix pmb*.
Längs alla socklar helsvetsas/klistras ett andra lager bestående av **SEP 4800** med u.v. skydd av skiffergranulat varefter en täckplåt monteras.
Värmeisolering utföres med *Styrodur* e.dyl. som kompletteras med en fiberduk typ *Terram 1000* e.dyl. före ytterligare överbyggnad.
- Utläggning:** **Beta 6000 SA** helsvetsas med svetsramp för att erhålla maximal vidhäftning mot underlaget.
Asfaltmastix pmb utlägges vid en temperatur av 200-220 C , om halkfrihet önskas sandas ytan lätt under kallning.
- Underlag:** Enligt AMA och Trafikverkets normer för isolering av betongytor (råhet < 1,5 mm). Fall: ≥1,5 %.
Ojämnheter < 8 mm spacklas med **Betaspackel**.
8-20 mm justeras med *asfaltmastix pmb*.
> 20 mm justeras med betong.
- Tjocklek & Vikt:** **Beta 6000 SA** 5 mm. ca.6 kg/m²
Asfaltmastix pmb 8-12 mm. ca.25 kg/m²
- Provning:** *Asfaltmastixens* hårdhet anpassas till beställarens krav, och testas med stämpelbelastningsprov enl. DIN 1996.
- Övrigt:** System **B2B** kan även utföras med **Beta 4000 SA**.

Kapitel System B2B: Principskiss på detaljer	Utgåva nr 1	Sida 1 (1)	Giltig från datum 111216	Sidonummer 5.2.1
Avsnitt Detalj av sockeluppvik	Upprättad av AB	Godkänd av NM	Sign	

- 1 Primering med vald primer* samt en strykning med **Beta N2 fog**.
- 2 Primering med vald primer*.
- 3 **Beta 6000 SA** helsvetsas mot underlaget.
- 4 **Asfaltmastix pmb** 8-12 mm.
- 5 **SEP 4800** helsvetsas mot underlaget.
- 6 Täckplåt.
- 7 Värmeisolering typ Styrodur.
- 8 Fiberduk typ Terram.
- 9 Singel.

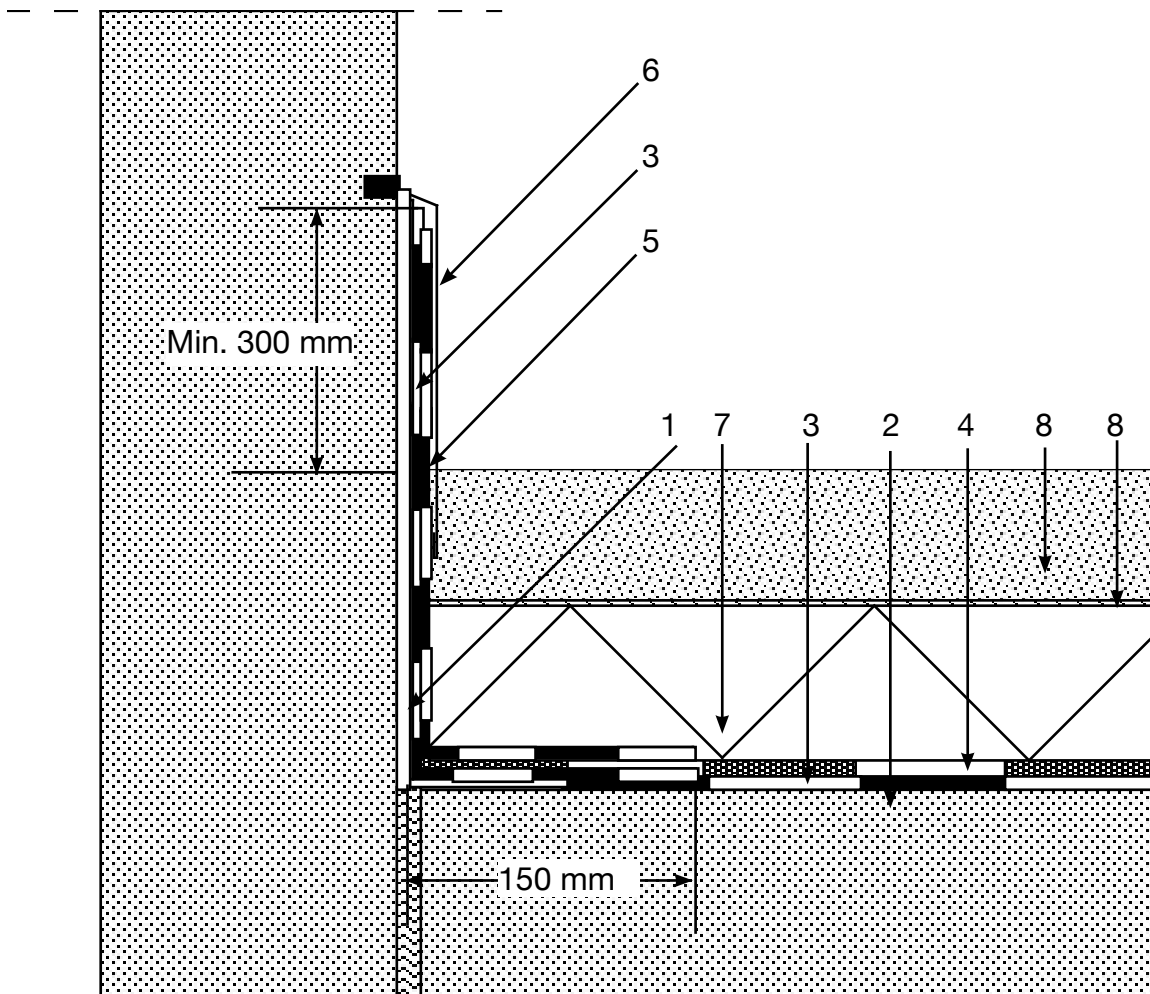
* Se Primerval under 5.2.



Kapitel System B2B: Principskiss på detaljer	Utgåva nr 1	Sida 1 (1)	Giltig från datum 111216	Sidonummer 5.2.2
Avsnitt Detalj av sockeluppvik rörelsefog	Upprättad av AB	Godkänd av NM	Sign	

- 1 Vinkelplåt primeras med vald primer* samt en strykning med **Beta N2 fog**.
- 2 Primering med vald primer*.
- 3 **Beta 6000 SA** helsvetsas mot underlaget.
- 4 **Asfaltmastix pmb** 8-12 mm.
- 5 **SEP 4800** helsvetsas mot underlaget.
- 6 Täckplåt.
- 7 Värmeisolering typ Styrodur.
- 8 Fiberduk typ Terram och Singel.

* Se Primerval under 5.2.

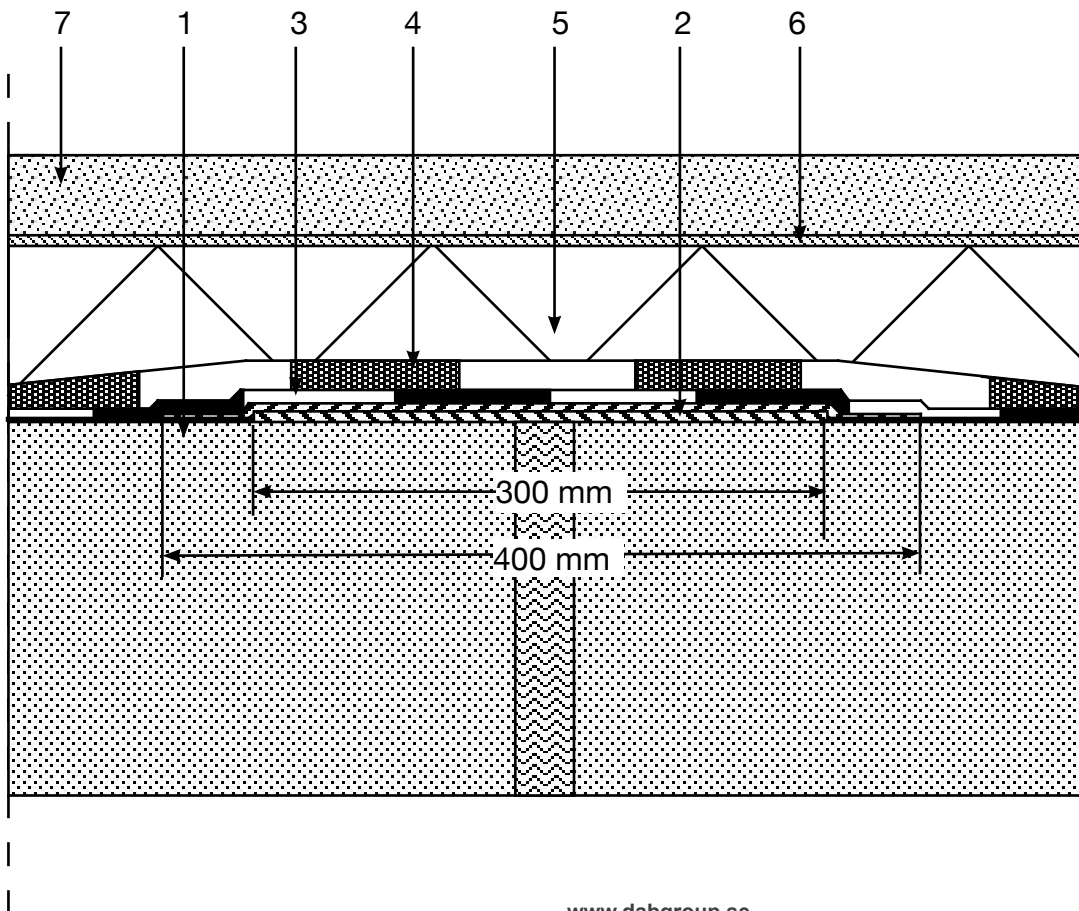
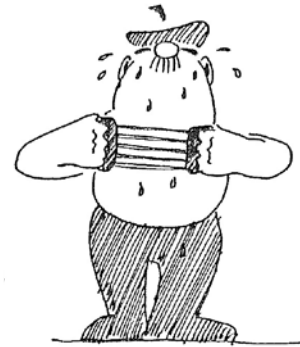


Kapitel System B2B: Principskiss på detaljer	Utgåva nr 1	Sida 1 (1)	Giltig från datum 111216	Sidonummer 5.2.3
Avsnitt Detalj av rörelsefog	Upprättad av AB	NM	Godkänd av	Sign

- 1 Primering med vald primer* samt en strykning med **Beta N2 fog** längs fog.
- 2 Två lager elastomerfolie svetsas längs fog.
- 3 **Beta 6000 SA** helsvetsas mot underlaget.
- 4 **Asfaltmastix pmb** 8-12 mm.
- 5 Värmeisolering typ Styrodur.
- 6 Fiberduk typ Terram.
- 7 Singel.

* Se Primerval under 5.2.

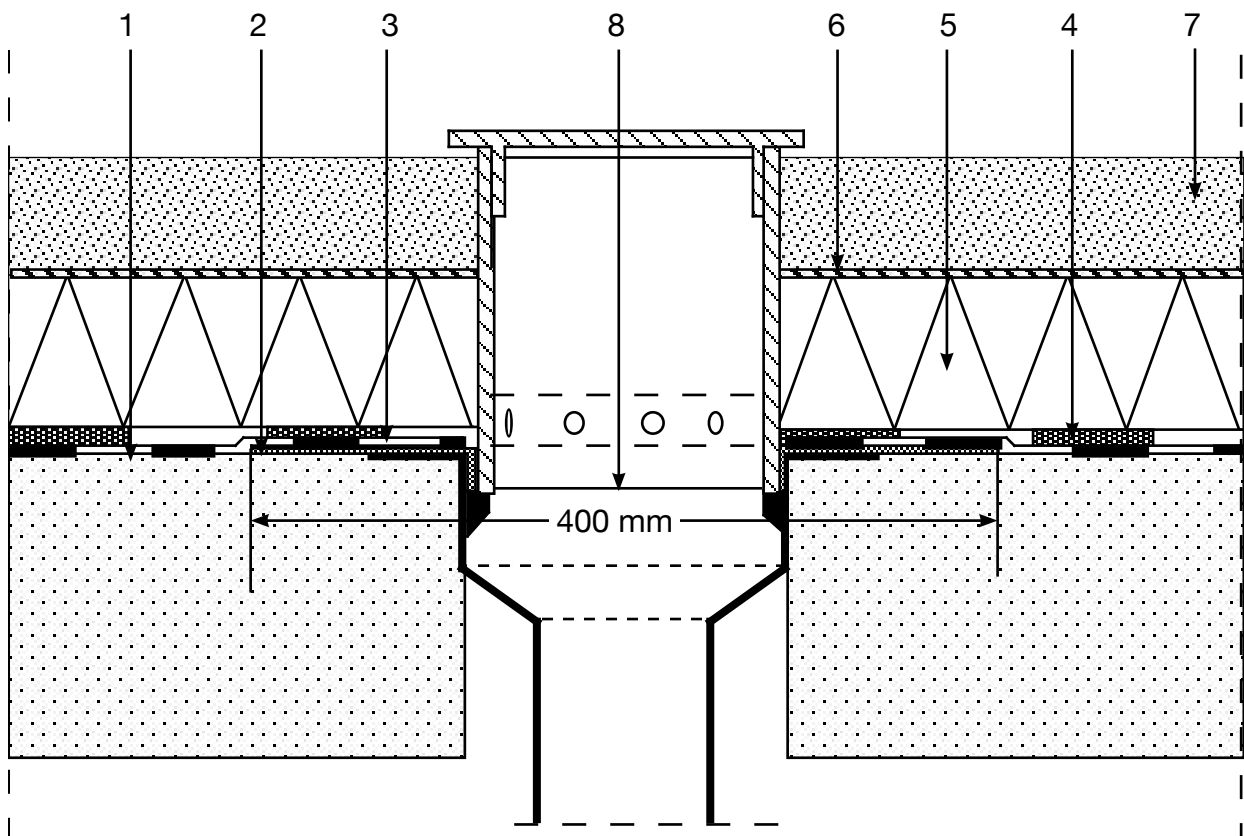
OBS!
Före dimensionering
av fogen skall rörelsens
storlek och riktning
bestämmas.



Kapitel System B2B: Principskiss på detaljer	Utgåva nr 1	Sida 1 (1)	Giltig från datum 111216	Sidonummer 5.2.4
Avsnitt Detalj av brunn	Upprättad av AB	NM	Godkänd av	Sign

- 1 Primering med vald primer* samt en strykning med **Beta N2 fog** runt brunn.
- 2 Ett lager elastomerfolie svetsas runt och ner i brunn.
- 3 **Beta 6000 SA** helsvetsas mot underlaget.
- 4 **Asfaltmastix pmb** 8-12 mm.
- 5 Värmeisolering
- 6 Fiberduk typ Terram.
- 7 Singel.
- 8 Icopal terrassbrunn TG el. likv.

* Se Primerval under 5.2.



Kapitel System B2A	Utgåva nr 1	Sida 1 (1)	Giltig från datum 111216	Sidonummer 5.3
Avsnitt Systembeskrivning	Upprättad av AB		Godkänd av NM	Sign

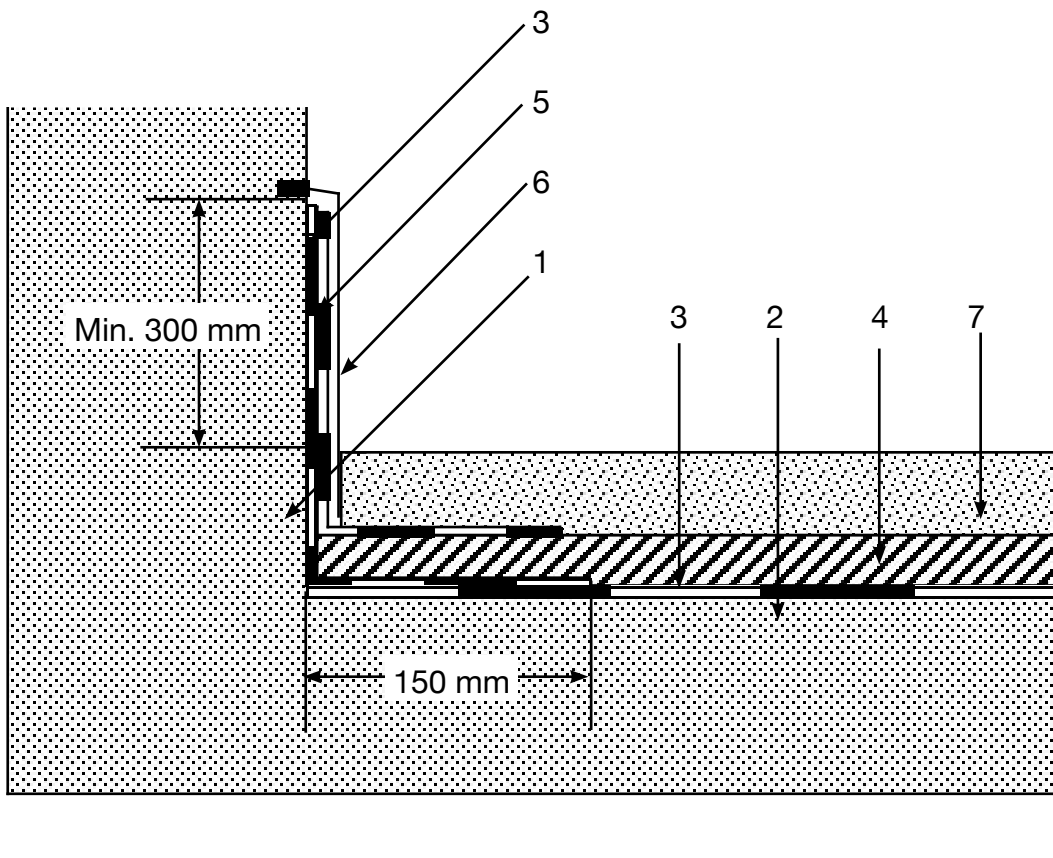
System B2A för Plana tak och takterrasser , gångbara ytor, takträdgårdar, med eller utan värmeisolering, vid nyproduktion eller renovering

- System:** **B2A** är ett tvåskiktssystem med kombination av isoleringsmatta och *beläggningsgjutasfalt*. Ytor kan trafikeras av gummihjulsfordon och mindre banddrivna fordon. **B2A** motsvarar högsta standard av säkerhet och utförande.
- Materialval:** **Beta 6000 SA** polymermodifierad bitumenmatta 5 mm.
SEP 4800 polymermodifierad bitumenmatta 4 mm.
Beläggningsgjutasfalt (PGJA 8) 20-30 mm.
- Primerval:** **Beta A primer** En härdplast avsedd för försegling av betongytor före isolering med Beta 6000 SA.
Beta B primer En snabbtorkande bitumenprimer godkänd ihop med Beta 6000 SA.
Beta M primer En bitumen/gummibaserad primer med höga elastiska egenskaper. Beta M-Primer är avsedd att användas som primer under Beta 4000 SA eller Beta 6000 SA, för att förbättra vidhäftning mellan underlag och membran.
- Utförande:** Väl rengjord horisontell samt vertikal yta primeras med vald primer (se Primerval här ovan).
Längs alla socklar samt runt alla genomföringar strykes med **Beta N2 fog** varmfogmassa.
På samtliga nervik helsvetsas/klistras **Beta 6000 SA** ca 150 mm under gjutskarv och ca 150 mm in på horisontell yta.
På ytan helsvetsas **Beta 6000 SA** med skarvöverlapp ca 80 mm i längsled och ca 150 mm på kortändan.
Längs alla socklar helsvetsas/klistras **Beta 6000 SA** till full sockelhöjd samt ca 150 mm ut på horisontell yta, varefter frånfallskil utföres med *beläggningsgjutasfalt* B=300mm. Beläggning utföres med 20-30 mm *beläggningsgjutasfalt*.
Längs alla socklar helsvetsas/klistras ett andra lager bestående av **SEP 4800** med u.v. skydd av skiffergranulat varefter en täckplåt monteras.
- Utläggning:** **Beta 6000 SA** helsvetsas med svetsramp för att erhålla maximal vidhäftning mot underlaget.
*Beläggningsgjutasfalt*en utlägges vid en temperatur av 200-230 C , om halkfrihet önskas avflisas ytan med stenkross 2-5 mm.
- Underlag:** Enligt AMA och Trafikverkets normer för isolering av betongytor (råhet < 1,5 mm). Fall: ≥1,5 %.
Ojämnheter < 8 mm spacklas med **Betaspackel**.
8-20 mm justeras med *asfaltmastix*.
> 20 mm justeras med betong.
- Tjocklek & Vikt:**
- | | | |
|---------------------|-----------|----------------------------|
| Beta 6000 SA | 5 mm. | ca. 6 kg/m ² |
| PGJA 8 | 20-30 mm. | ca 50-70 kg/m ² |
- Provning:** *Beläggningsgjutasfaltens* hårdhet anpassas till beställarens krav, och testas med stämpelbelastningsprov enl. DIN 1996.
- Övrigt:** System **B2A** kan även utföras med **Beta 4000 SA**.

Kapitel System B2A: Principskiss på detaljer	Utgåva nr 1	Sida 1 (1)	Giltig från datum 111216	Sidonummer 5.3.1
Avsnitt Detalj av sockeluppvik	Upprättad av AB	Godkänd av NM	Sign	

- 1 Primering med vald primer* samt en strykning med **Beta N2 fog**.
- 2 Primering med vald primer*.
- 3 **Beta 6000 SA** helsvetsas mot underlaget.
- 4 **Beläggningsgjutasfalt (PGJA 8)** ca. 25 mm.
- 5 **SEP 4800** helsvetsas mot underlaget.
- 6 Täckplåt.
- 7 Singel.

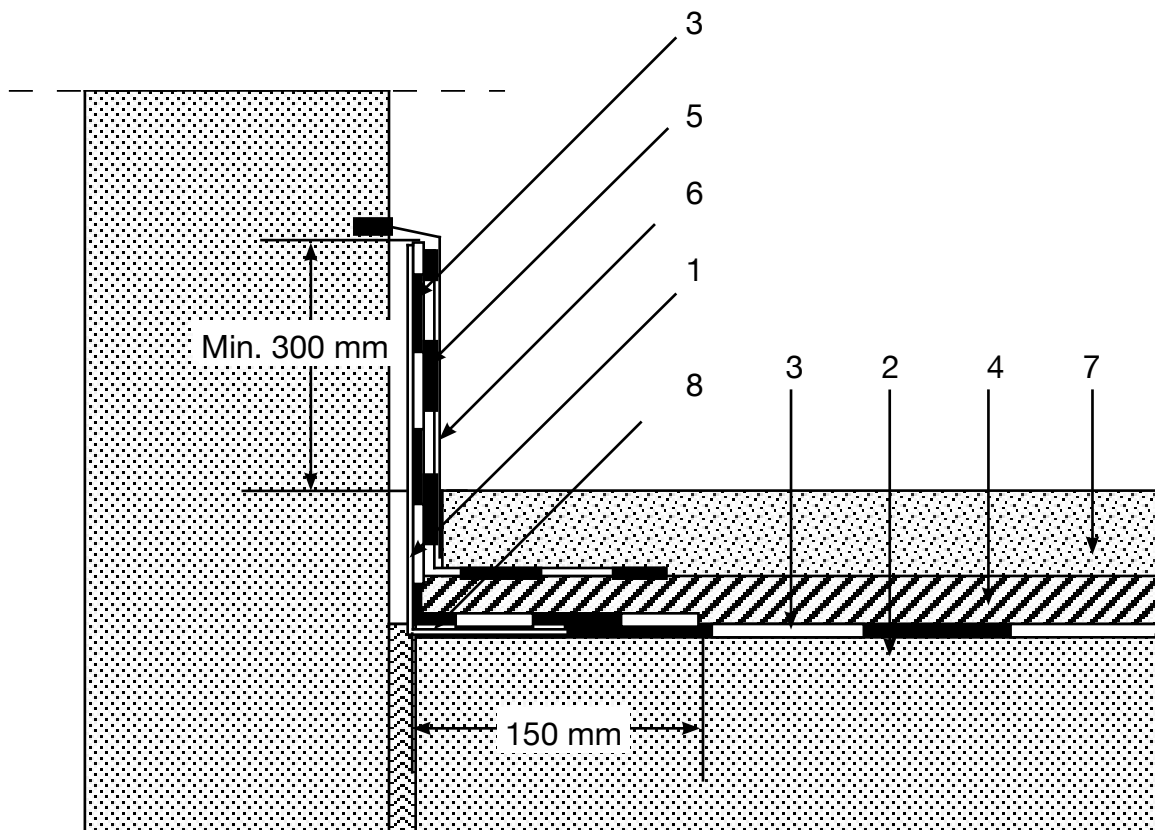
* Se Primerval under 5.3.



Kapitel System B2A: Principskiss på detaljer	Utgåva nr 1	Sida 1 (1)	Giltig från datum 111216	Sidonummer 5.3.2
Avsnitt Detalj av sockeluppvik rörelsefog	Upprättad av AB	Godkänd av NM	Sign	

- 1 Primering med vald primer* samt en strykning med **Beta N2 fog**.
- 2 Primering med vald primer*.
- 3 **Beta 6000 SA** helsvetsas mot underlaget.
- 4 **Beläggningsgjutasfalt** (PGJA 8) ca. 25 mm.
- 5 **SEP 4800** helsvetsas mot underlaget.
- 6 Täckplåt.
- 7 Singel.
- 8 Vinkelplåt fastsatt i horisontal yta.

* Se Primerval under 5.3.

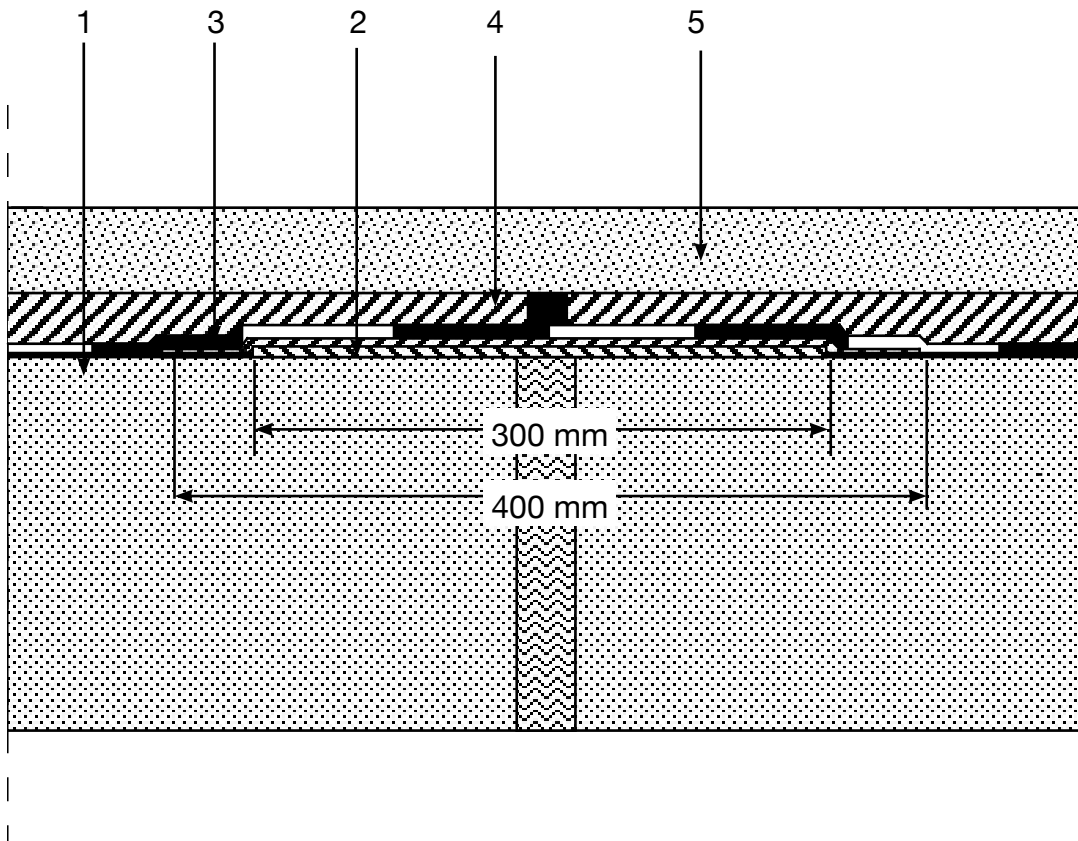


Kapitel System B2A: Principskiss på detaljer	Utgåva nr 1	Sida 1 (1)	Giltig från datum 111216	Sidonummer 5.3.3
Avsnitt Detalj av rörelsefog med påbyggnad	Upprättad av AB	Godkänd av NM	Sign	

- 1 Primering med vald primer* samt en strykning med **Beta N2 fog** längs fog.
- 2 Två lager elastomerfolie svetsas längs fog.
- 3 **Beta 6000 SA** helsvetsas mot underlaget.
- 4 **Beläggningsgjutasfalt (PGJA 8)** ca. 25 mm.
- 5 Singel.

* Se Primerval under 5.3.

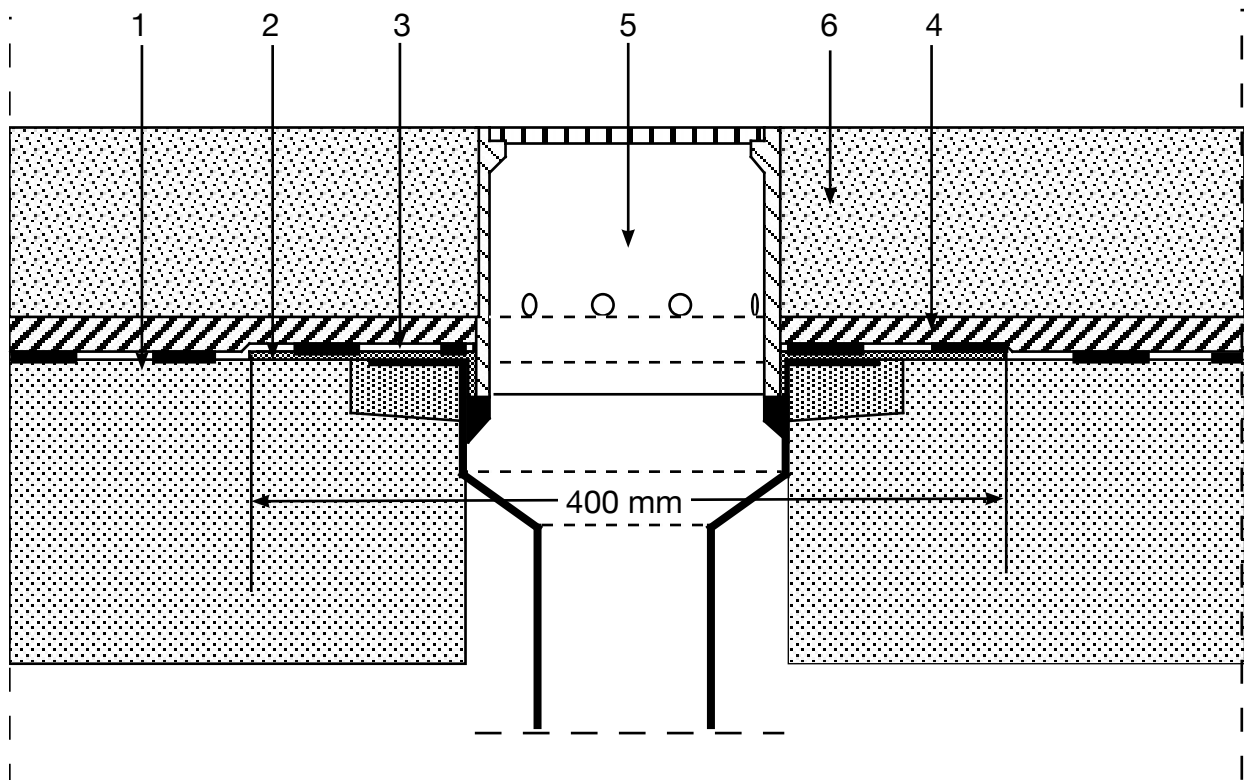
OBS!
Före dimensionering
av fogen skall rörelsens
storlek och riktning
bestämmas.



Kapitel System B2A: Principskiss på detaljer	Utgåva nr 1	Sida 1 (1)	Giltig från datum 111216	Sidonummer 5.3.4
Avsnitt Detalj av brunn	Upprättad av AB		Godkänd av NM	Sign

- 1 Primering med vald primer* samt en strykning med **Beta N2 fog** runt brunn.
- 2 Ett lager elastomerfolie svetsas runt och ner i brunn.
- 3 **Beta 6000 SA** helsvetsas mot underlaget.
- 4 **Beläggningsgjutasfalt** (PGJA 8) ca. 25 mm.
- 5 Tätskiktsbrunn typ Icopal terrassbrun TG.
- 6 Singel.

* Se Primerval under 5.3.



Kapitel	Utgåva nr	Sida	Giltig från datum	Sidonummer
System Gjutafalt: Principskiss på detaljer	1	1 (1)	111216	5.4
Avsnitt	Upprättad av	Godkänd av	Sign	
Systembeskrivning	AB	NM		

System "Gjutafalt" för Plana tak och takterrasser , gångbara ytor, takträdgårdar, med eller utan värmeisolering, vid nyproduktion eller renovering

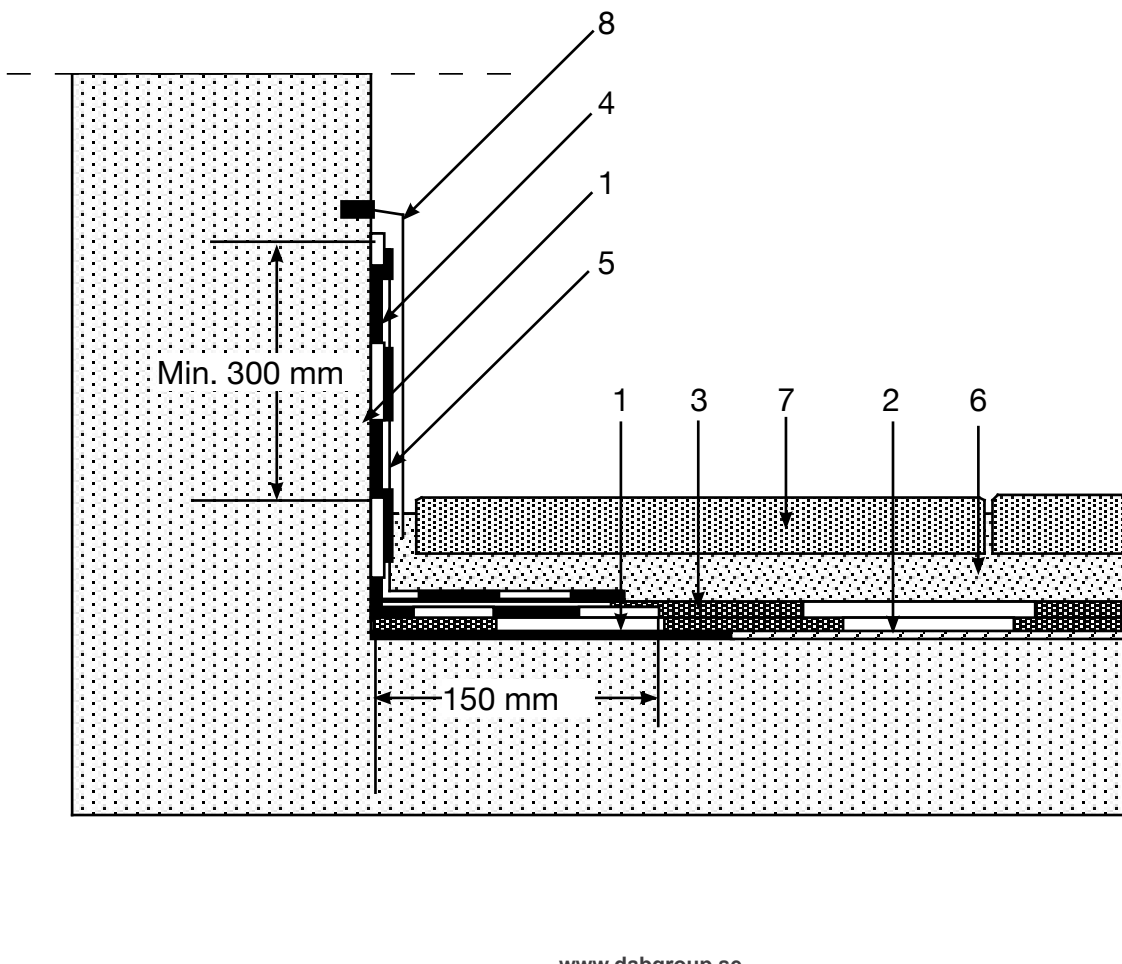
- System:** System "Gjutafalt" bygger på gamla traditioner och har med åren renodlats och förbättrats. Systemet är löslagt mot underlaget. Fördelar med system "Gjutafalt" ligger bl.a. i mindre känslighet för ojämnt underlag.
- Materialval:** YAM 2000 löslagd med 100 mm överlapp. Avslutas 200 mm från angränsande yta.
2 x **Asfaltmastix** 8-12 mm.
Beta 6000 SA polymermodifierad bitumenmatta 5 mm.
- Primerval:** **Beta A primer** En härdplast avsedd för försegling av betongytor före isolering med Beta 6000 SA.
Beta B primer En snabbtorkande bitumenprimer godkänd ihop med Beta 6000 SA.
Beta M primer En bitumen/gummibaserad primer med höga elastiska egenskaper. Beta M-Primer är avsedd att användas som primer under Beta 4000 SA eller Beta 6000 SA, för att förbättra vidhäftning mellan underlag och membran.
- Utförande:** Längs samtliga begränsningslinjer primeras med med vald primer B=200 mm (se Primerval här ovan).

Primerad yta strykes med **Beta N2 fog** varmfogmassa.
Isolering utföres med 8-12 mm **asfaltmastix** på underlag av YAM 2000.
På samtliga nervik helsvetsas/klistras **Beta 6000 SA** ca 150 mm under gjutskarv och ca 150 mm in på horisontell yta.
Längs alla socklar helsvetsas/klistras **Beta 6000 SA** till full sockelhöjd samt ca 150 mm ut på horisontell yta.
2:a lager **Asfaltmastix** påföres med förskjutna skarvar, tjocklek 8-12 mm.
Längs alla socklar helsvetsas/klistras ett andra lager bestående av **SEP 4800** med u.v-skydd av skiffergranulat varefter en täckplåt monteras .
- Utläggning:** **Asfaltmastix** utlägges vid en temperatur av 200-220 C.
- Underlag:** Underlaget bör ha en ytjämnhet av väl tråskurad. Mindre ojämnheter avjämnas med *asfaltmastix*, större ojämnheter med asfalt/cementbetong.
Fall: $\geq 1,5$ %.
- Tjocklek & Vikt:**
- | | | |
|---------------------|-------------|-------------------------------|
| YAM 2000 | 2 mm. | ca. 3 kg/m ² . |
| Asfaltmastix | 16 - 24 mm. | ca. 40-50 kg/m ² . |
- Provning:** **Asfaltmastixens** hårdhet anpassas till beställarens krav, och testas med stämpelbelastningsprov enl. DIN 1996.
- Övrigt:** Underlagspapp YAM 2000 kan utbytas mot glasfiberväv/-filt.
Asfaltmastix kan utföras med polymermodifierat bitumen och man får då ett stabilare och mindre temperaturkänsligt tätskikt.

Kapitel System Gjutafalt: Principskiss på detaljer	Utgåva nr 1	Sida 1 (1)	Giltig från datum 111216	Sidonummer 5.4.1
Avsnitt Detalj av sockeluppvik	Upprättad av AB	Godkänd av NM	Sign	

- 1 Primering med vald primer* samt en strykning med **Beta N2 fog** på vägg.
- 2 **Dabotex** glasfiberfilt alt. Yam 2000.
- 3 **Asfaltmastix** 2*8-12 mm.
- 4 **Beta 6000 SA**.
- 5 **SEP 4800**.
- 6 Sättsand 0-4 mm alt. kross 2-5 mm
- 7 Betongplattor
- 8 Täckplåt.

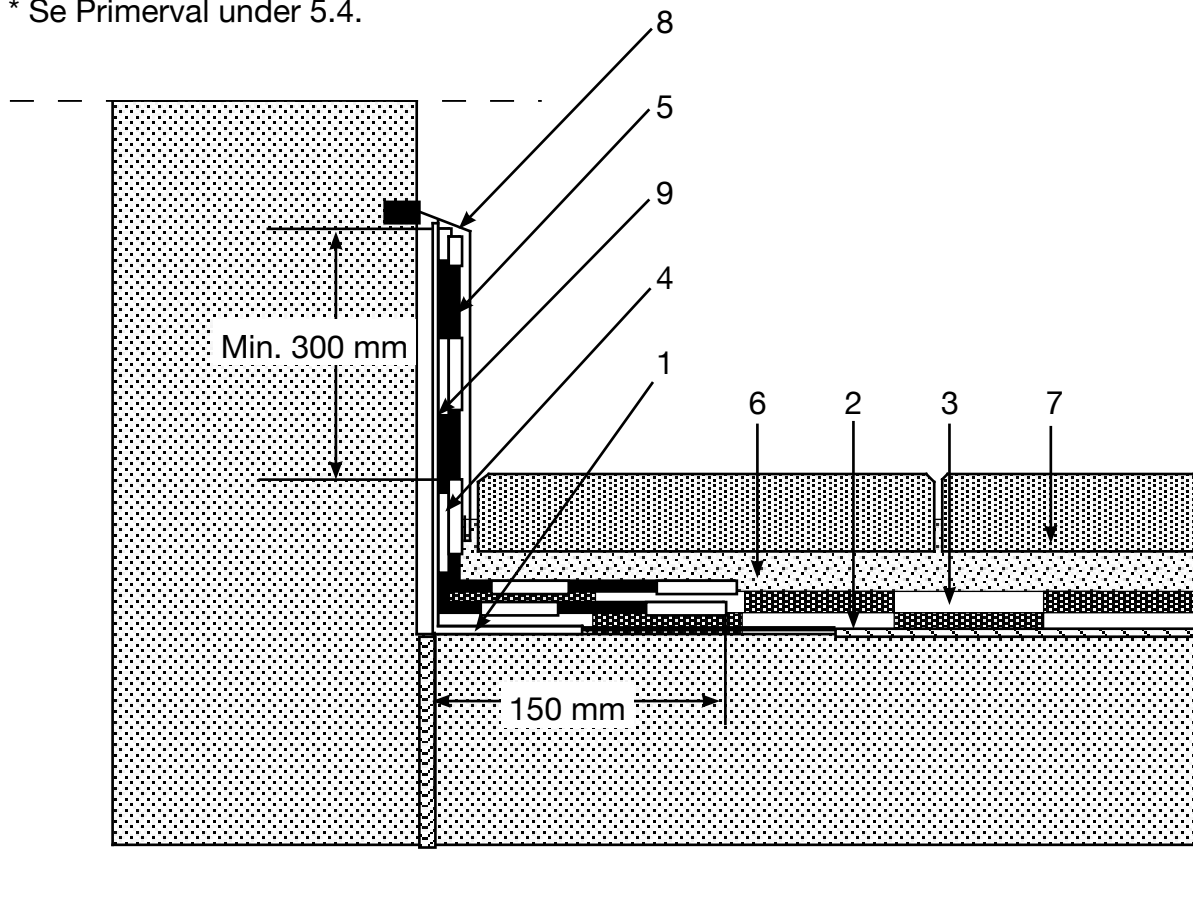
* Se Primerval under 5.4.



Kapitel System Gjutasfalt: Principskiss på detaljer	Utgåva nr 1	Sida 1 (1)	Giltig från datum 111216	Sidonummer 5.4.2
Avsnitt Detalj av sockeluppvik med rörelsefog	Upprättad av AB	Godkänd av NM	Sign	

- 1 Primering med vald primer* samt en strykning med **Beta N2 fog** på vägg.
- 2 **Dabotex** glasfiberfilt alt. Yam 2000.
- 3 **Asfaltmastix** 2*8-12 mm.
- 4 **Beta 6000 SA**.
- 5 **SEP 4800**.
- 6 Sättsand 1-4 mm alt. kross 2-5 mm.
- 7 Betongplattor.
- 8 Täckplåt.
- 9 Vinkelplåt fastsatt i horisontal yta.

* Se Primerval under 5.4.

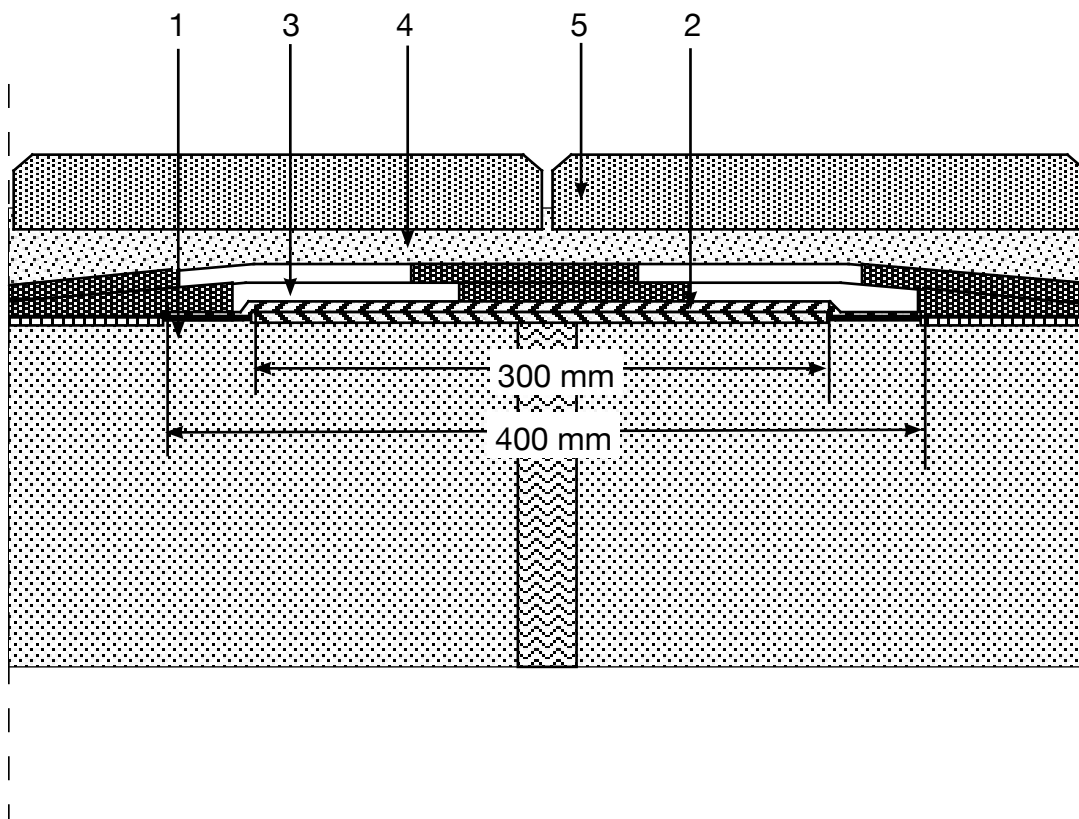


Kapitel System Gjutasfalt: Principskiss på detaljer	Utgåva nr 1	Sida 1 (1)	Giltig från datum 111216	Sidonummer 5.4.3
Avsnitt Detalj av rörelsefog	Upprättad av AB		Godkänd av NM	Sign

- 1 Primering med vald primer* samt en strykning med **Beta N2 fog** längs fog.
- 2 Två lager elastomerfolie svetsas längs fog.
- 3 **Asfaltmastix** 2*8-12 mm.
- 4 Sättsand 1-4 mm alt. kross 2-5.
- 5 Betongplattor.

* Se Primerval under 5.4.

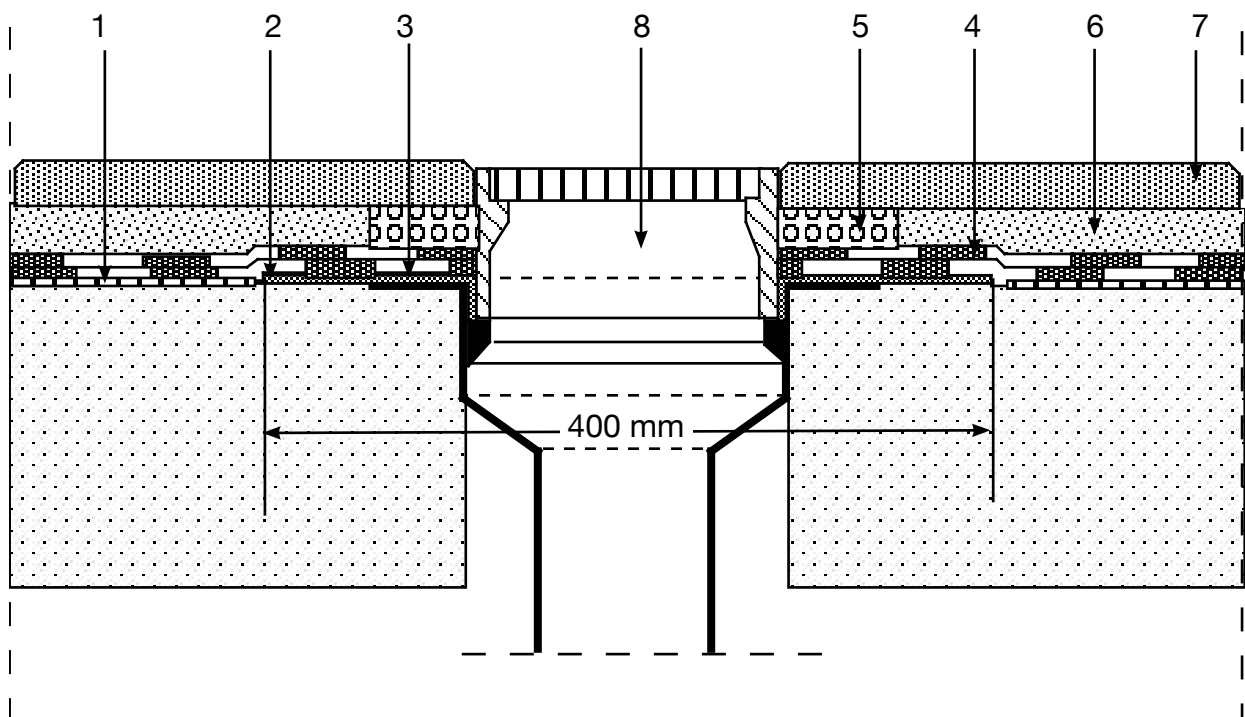
OBS!
Före dimensionering
av fogen skall rörelsens
storlek och riktning
bestämmas.



Kapitel System Gjutasfalt: Principskiss på detaljer	Utgåva nr 1	Sida 1 (1)	Giltig från datum 111216	Sidonummer 5.4.4
Avsnitt Detalj av brunn	Upprättad av AB		Godkänd av NM	Sign

- 1 **Dabotex** glasfiberfilt alt. Yam 2000.
- 2 Primering med vald primer* samt en strykning med **Beta N2 fog** runt brunn.
- 3 Ett lager elastomerfolie svetsas runt och ner i brunn.
- 4 **Asfaltmastix** 2*8-12 mm.
- 5 Singel 12-16 mm
- 6 Sättsand 1-4 mm alt. kross 2-5 mm.
- 7 Betongplattor.
- 8 Icopal terrassbrunn TG el. likv.

* Se Primerval under 5.4.



6 Balkonger och piskaltaner

System B2A: 6.3

Principskisser på detaljer:

Detalj av sockel balkong. 6.3.1

Detalj av sockel piskaltan. 6.3.2

Detalj av sockel med rörelsefog. 6.3.3

Detalj av rörelsefog. 6.3.4

Detalj av brunn. 6.3.5

System Gjutasfalt: 6.4

Principskisser på detaljer:

Detalj av sockel balkong. 6.4.1

Kapitel System B2A	Utgåva nr 1	Sida 1 (1)	Giltig från datum 111216	Sidonummer 6.3
Avsnitt Systembeskrivning	Upprättad av AB		Godkänd av NM	Sign

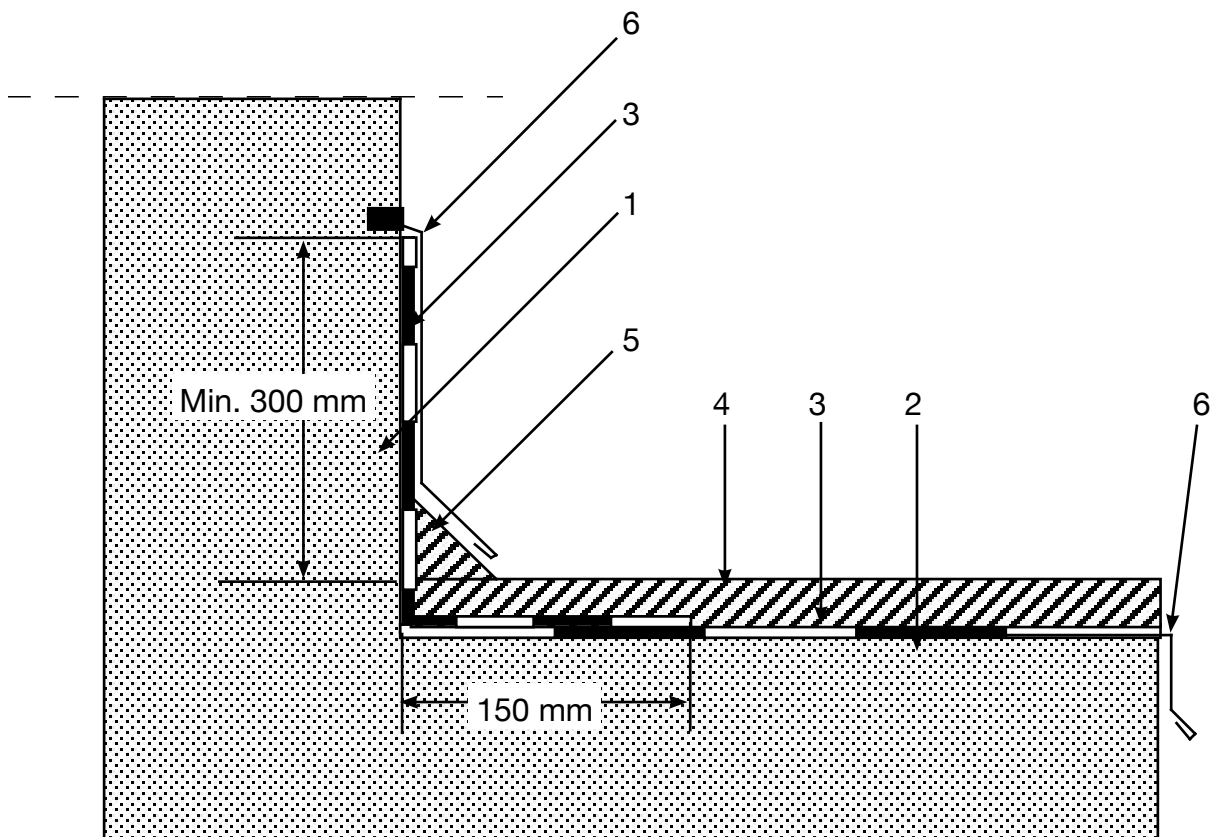
System B2A för Frihängande balkonger, piskaltaner m.m.

- System:** **B2A** är ett tvåskiktssystem med kombination av isoleringsmatta och *beläggningsgjutasfalt*.
B2A motsvarar högsta standard av säkerhet och utförande.
- Materialval:** **Beta 6000 SA** polymermodifierad bitumenmatta 5 mm.
SEP 4800 polymermodifierad bitumenmatta 4 mm.
Beläggningsgjutasfalt (PGJA) 20-30 mm.
- Primerval:** **Beta A primer** En härdplast avsedd för försegling av betongytor före isolering med Beta 6000 SA.
Beta B primer En snabbtorkande bitumenprimer godkänd ihop med Beta 6000 SA.
Beta M primer En bitumen/gummibaserad primer med höga elastiska egenskaper. Beta M-Primer är avsedd att användas som primer under Beta 4000 SA eller Beta 6000 SA, för att förbättra vidhäftning mellan underlag och membran.
- Utförande:** Väl rengjord horisontell samt vertikal yta primeras med vald primer (se Primerval här ovan).
Längs alla socklar samt runt alla genomföringar strykes med varm-fogmassa.
På samtliga nervik klistras **Beta 6000 SA** ca. 150 mm under gjutskarv och ca 150 mm in på horisontell yta.
På ytan klistras/klistras **Beta 6000 SA** med skarvöverlapp ca 80 mm i längsled och ca 150 mm på kortändan.
Längs alla socklar klistras/klistras **Beta 6000 SA** till full sockelhöjd samt ca 150 mm ut på horisontell yta, varefter frånfallskil utföres med *beläggningsgjutasfalt* B=300mm.
Beläggning utföres med 20-30 mm *beläggningsgjutasfalt*.
Längs alla socklar klistras/klistras ett andra lager bestående av **SEP 4800** med u.v. skydd av skiffergranulat varefter en täckplåt monteras.
- Utläggning:** **Beta 6000 SA** klistras för att erhålla maximal vidhäftning mot underlaget.
*Beläggningsgjutasfalt*en utlägges vid en temperatur av 220-230 C, om halkfrihet önskas avflisas ytan med stenkross 2-5 mm.
- Underlag:** Enligt AMA och Trafikverkets normer för isolering av betongytor (råhet < 1,5 mm). Fall: $\geq 1,5$ %.
Ojämnheter < 8 mm spacklas med **Betaspackel**.
8-20 mm justeras med *asfalmastix*.
> 20 mm justeras med betong.
- Tjocklek & Vikt:** **Beta 6000 SA** 5 mm. ca. 6 kg/m²
PGJA 20-30 mm. ca 50-70 kg/m²
- Provning:** *Beläggningsgjutasfalt*ens hårdhet anpassas till beställarens krav, och testas med stämpelbelastningsprov enl. DIN 1996.
- Övrigt:** System **B2A** kan även utföras med **Beta 4000 SA**.

Kapitel System B2A: Principskiss på detaljer	Utgåva nr 1	Sida 1 (1)	Giltig från datum 111216	Sidonummer 6.3.1
Avsnitt Detalj av balkong med sockeluppvik	Upprättad av AB	Godkänd av NM	Sign	

- 1 Primering med vald primer* samt en strykning med **Beta N2 fog**.
- 2 Primering med vald primer*.
- 3 **Beta 6000 SA** helsvetsas mot underlaget.
- 4 Beläggningsgjutafalt (**PGJA 8**) ca.25 mm.
- 5 Hålkälslist ca.50 mm eller **Betaflex 30/40** list.
- 6 Droplåt.

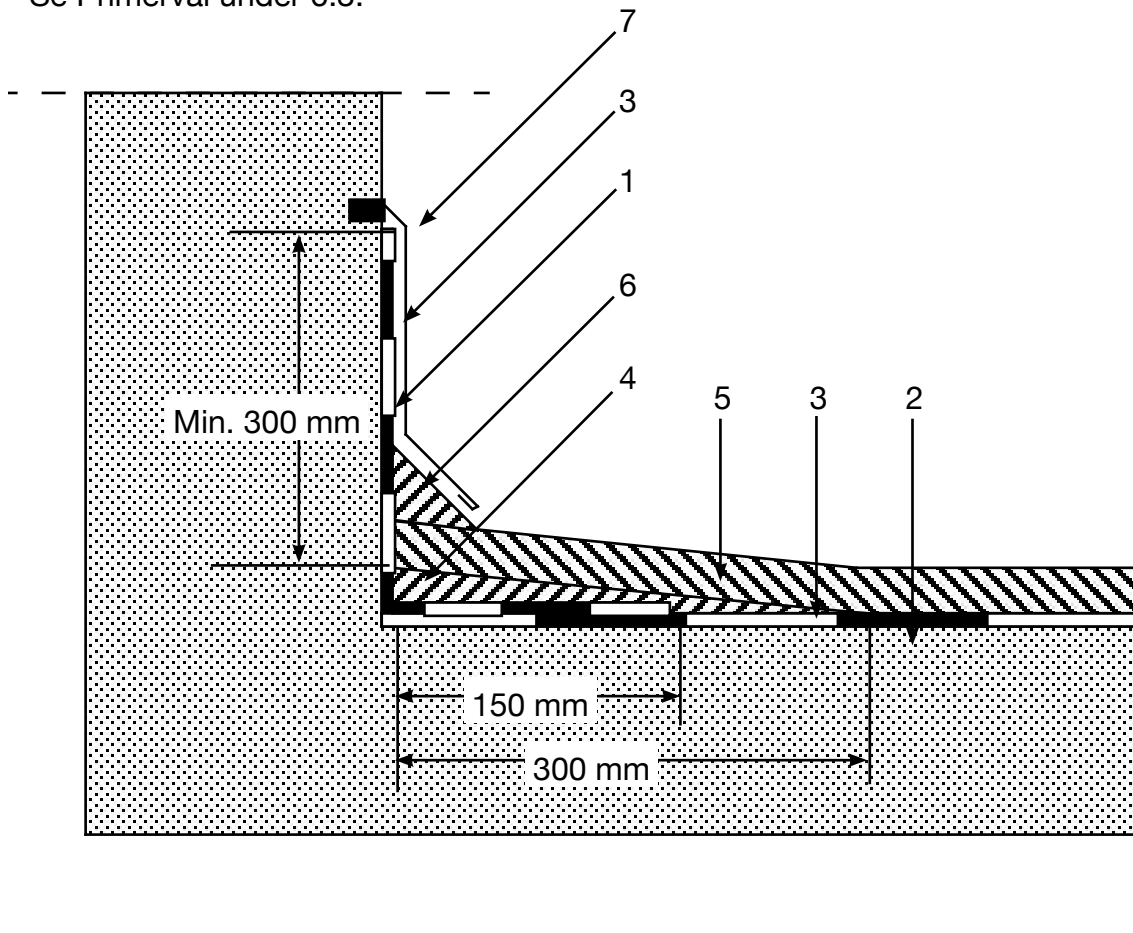
* Se Primerval under 6.3.



Kapitel System B2A: Principskiss på detaljer	Utgåva nr 1	Sida 1 (1)	Giltig från datum 111216	Sidonummer 6.3.2
Avsnitt Detalj av sockeluppvik	Upprättad av AB	Godkänd av NM	Sign	

- 1 Primering med vald primer* samt en strykning med **Beta N2 fog**.
- 2 Primering med vald primer*.
- 3 **Beta 6000 SA** helsvetsas mot underlaget.
- 4 Frånfallskil med beläggingsgjutasfalt (**PGJA 8**).
- 5 Beläggingsgjutasfalt (**PGJA 8**) ca.25 mm.
- 6 Hålkälslist ca.50 mm eller **Betaflex 30/40** list.
- 7 Dropplåt.

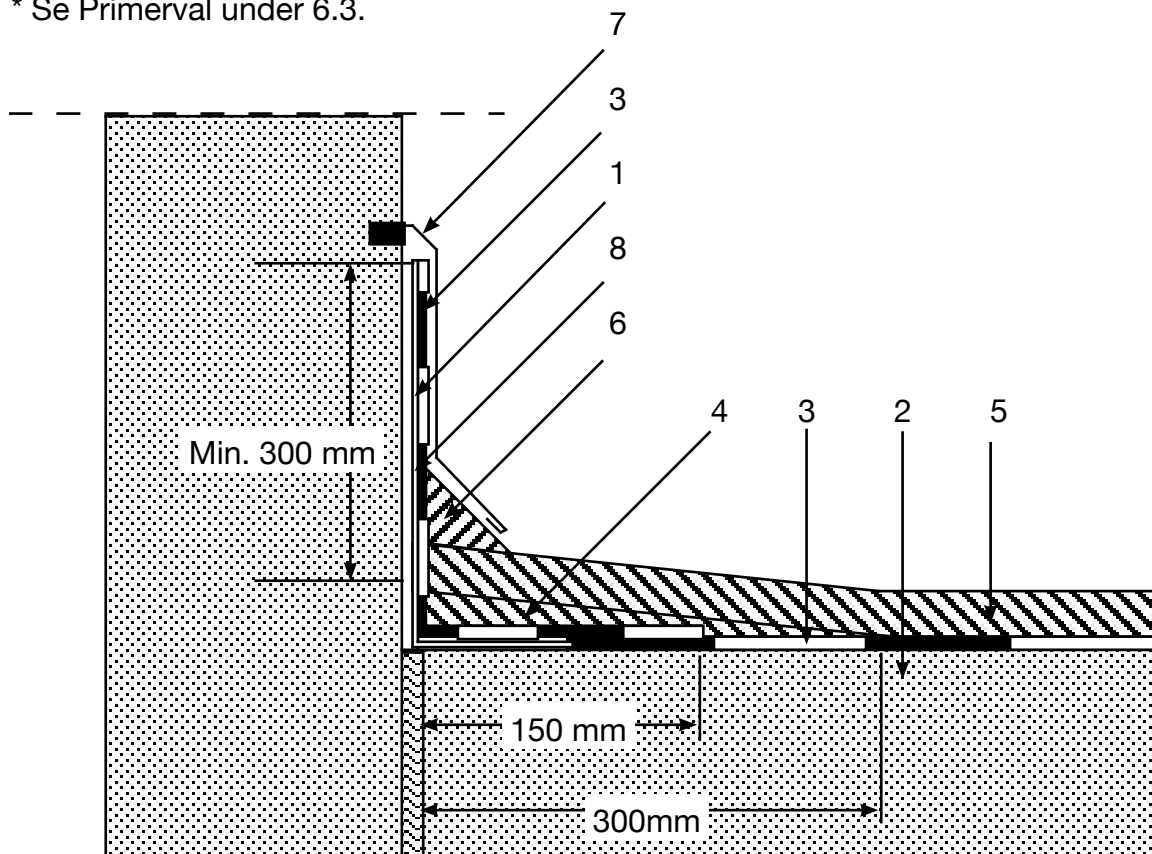
* Se Primerval under 6.3.



Kapitel System B2A: Principskiss på detaljer	Utgåva nr 1	Sida 1 (1)	Giltig från datum 111216	Sidonummer 6.3.3
Avsnitt Detalj av sockeluppvik med rörelsefog	Upprättad av AB	Godkänd av NM	Sign	

- 1 Primering med vald primer* samt en strykning med **Beta N2 fog.**
- 2 Primering med vald primer*.
- 3 **Beta 6000 SA** helsvetsas mot underlaget.
- 4 Frånfallskil med beläggingsgjutasfalt (**PGJA 8**).
- 5 Beläggingsgjutasfalt (**PGJA 8**) ca.25 mm.
- 6 Hålkälslist ca.50 mm.
- 7 Dropplåt.
- 8 Vinkelplåt fastsatt i horisontal yta.

* Se Primerval under 6.3.

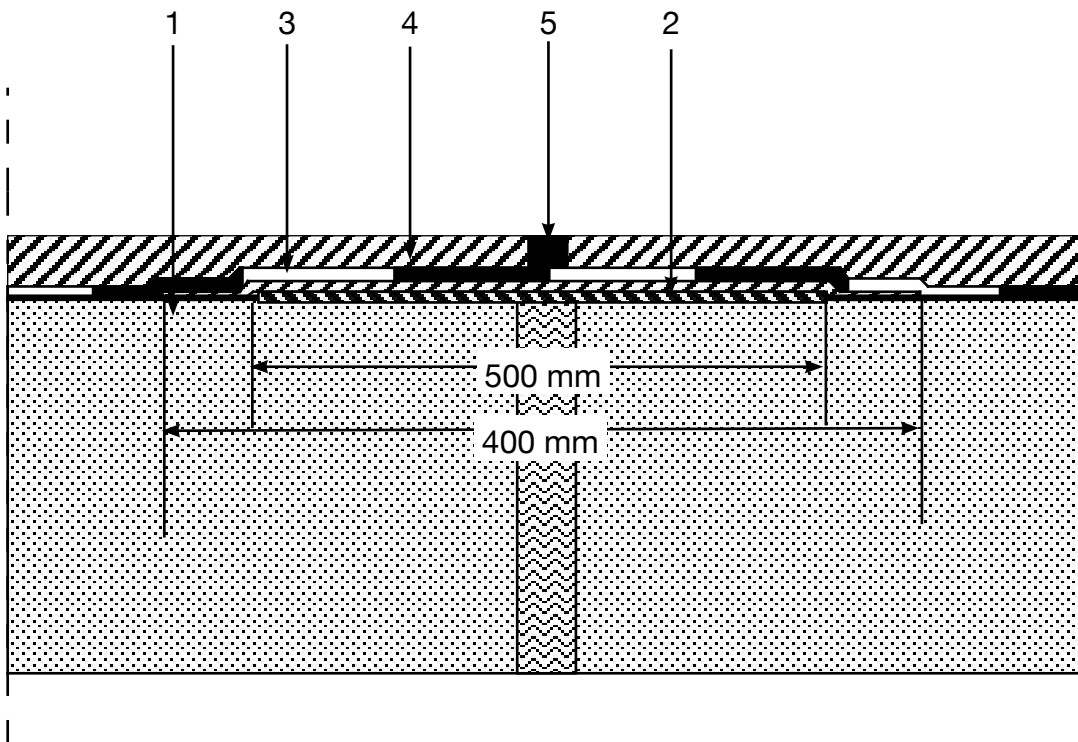


Kapitel System B2A: Principskiss på detaljer	Utgåva nr 1	Sida 1 (1)	Giltig från datum 111216	Sidonummer 6.3.4
Avsnitt Detalj av rörelsefog	Upprättad av AB	Godkänd av NM	Sign	

- 1 Primering med vald primer* samt en strykning med **Beta N2 fog** längs fog.
- 2 Två lager elastomerfolie svetsas längs fog.
- 3 **Beta 6000 SA** helsvetsas mot underlaget.
- 4 Beläggningsgjutasfalt (**PGJA 8**) ca.25 mm.
- 5 I beläggningsgjutasfaltens utformad fog fylls med **Beta N2 fog**.

* Se Primerval under 6.3.

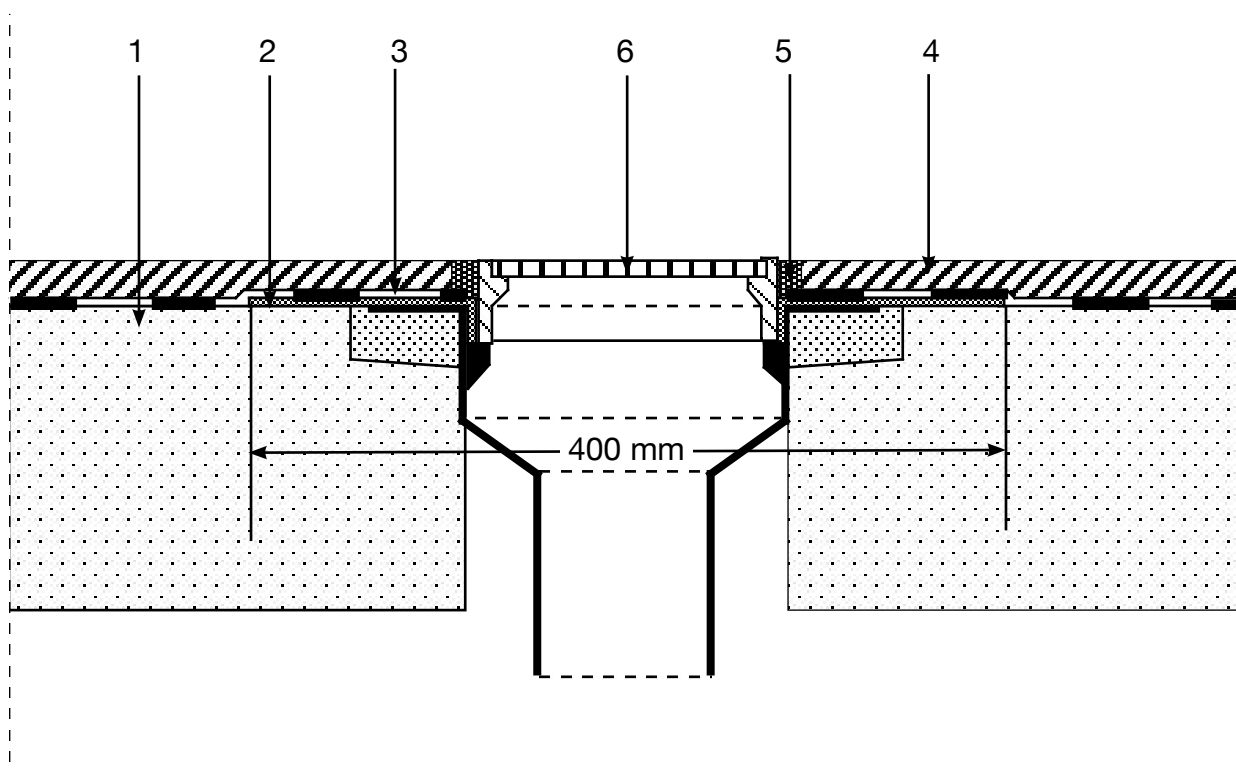
OBS!
Före dimensionering
av fogen skall rörelsens
storlek och riktning
bestämmas.



Kapitel System B2A: Principskiss på detaljer	Utgåva nr 1	Sida 1 (1)	Giltig från datum 111216	Sidonummer 6.3.5
Avsnitt Detalj av brunn	Upprättad av AB	Godkänd av NM	Sign	

- 1 Primering med vald primer* samt en strykning med **Beta N2 fog** runt brunn.
- 2 Ett lager elastomerfolie svetsas runt och ner i brunn.
- 3 **Beta 6000 SA** helsvetsas mot underlaget.
- 4 Beläggningsgjutasfalt (**PGJA 8**) ca.25 mm.
- 5 I beläggningsgjutasfaltens utformad fog runt brunn fylls med **Beta N2 fog**.
- 6 Icopal terrassbrunn TG.

* Se Primerval under 6.3.



Kapitel System Gjutafalt: Principskiss på detaljer	Utgåva nr 1	Sida 1 (1)	Giltig från datum 111216	Sidonummer 6.4
Avsnitt Systembeskrivning	Upprättad av AB		Godkänd av NM	Sign

System "Gjutafalt" för Frihängande balkonger, piskaltaner m.m.

- System:** System "Gjutafalt" bygger på gamla traditioner och har med åren renodlats och förbättrats. Systemet är löslagt mot underlaget. Fördelar med system "Gjutafalt" ligger i mindre känslighet för ojämnt underlag.
- Materialval:** **Dabotex glasfiberfilt** löslagd med 100 mm överlapp. Avslutas 200 mm från begränsningslinjer.
Beläggningsgjutafalt (GJA 5) 20-25 mm.
- Primerval:** **Beta A primer** En härdplast avsedd för försegling av betongytor före isolering med Beta 6000 SA.
Beta B primer En snabbtorkande bitumenprimer godkänd ihop med Beta 6000 SA.
Beta M primer En bitumen/gummibaserad primer med höga elastiska egenskaper.
Beta M-Primer är avsedd att användas som primer under Beta 4000 SA eller Beta 6000 SA, för att förbättra vidhäftning mellan underlag och membran.
- Utförande:** Längs samtliga begränsningslinjer primeras med med vald primer B=200 mm (se Primerval här ovan).

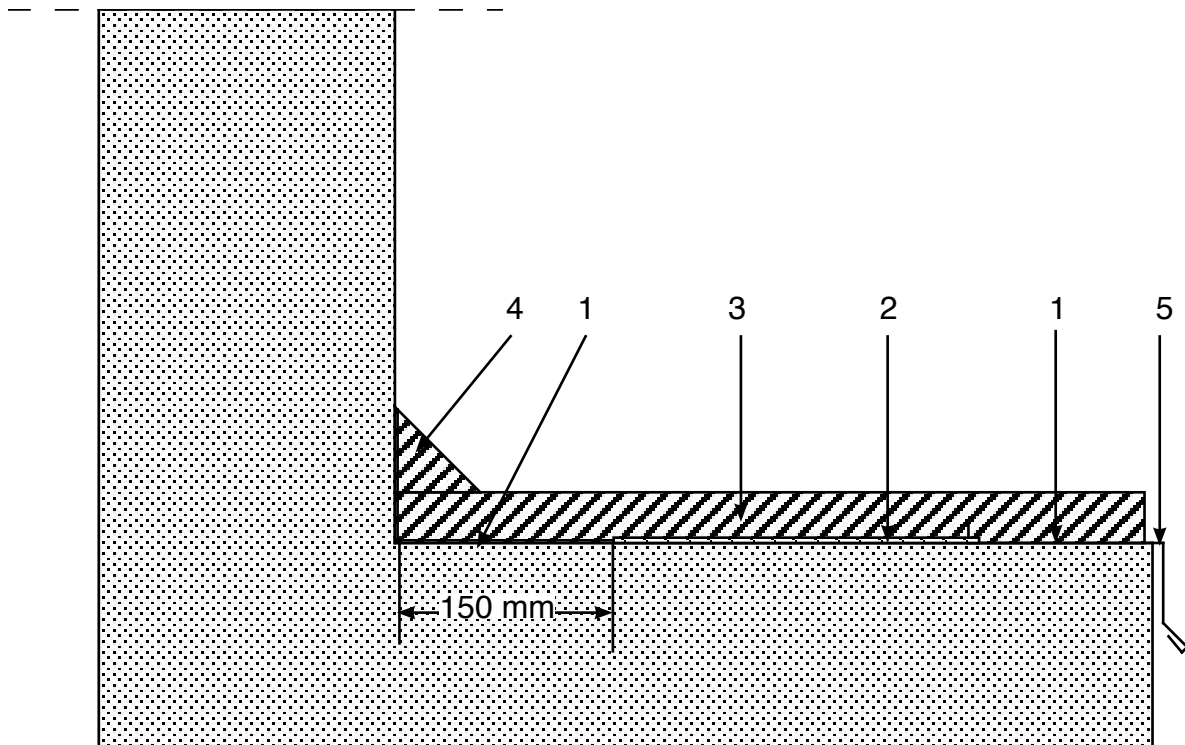
Beläggning utföres med 20-25 mm **Beläggningsgjutafalt GJA 5** ytan behandlas med sand 1-2 alt marmorkross 2-4 mm alt. Längs alla socklar utföres en hålkälslist med radien ca 50 mm .

GJA 5 utlägges vid en temperatur av 210 - 230 C.
- Utläggning:** Underlaget bör ha en ytjämnhet av väl tråskurad. Mindre ojämnheter avjämnas med *asfaltmastix*, större ojämnheter med asfalt/cementbetong.
Fall: $\geq 1,5$ %.
- Tjocklek & Vikt:** **Dabotex** ≈ 1 mm. ca. 70 g/m².
GJA 5 25-30 mm. ca. 60-70 kg/m².
- Provning:** *Beläggningsgjutafaltens* hårdhet anpassas till beställarens krav, och testas med stämpelbelastningsprov enl. DIN 1996.
- Övrigt:** Utförandet har genom åren använts i stor utsträckning. För att förlänga *gjutasfaltens* livslängd kompletteras denna klassiska beläggning ofta med ett lager **Beta 6000 SA** (se 6.3).

Kapitel System Gjutasfalt: Principskiss på detaljer	Utgåva nr 1	Sida 1 (1)	Giltig från datum 111216	Sidonummer 6.4.1
Avsnitt Detalj av balkong med sockeluppvik.	Upprättad av AB	Godkänd av NM	Sign	

- 1 Primering med vald primer* samt en strykning med **Beta N2 fog.**
- 2 Dabotex glasfiberfilt alt. Yam 2000*.
- 3 Beläggningsgjutasfalt (**PGJA5**) ca.25 mm.
- 4 Hålkälslist ca.50 mm eller **Beta hålkäl** 30/40 list.
- 5 Dropplåt.

* Se Primerval under 6.4.



7 Gjutasfaltgolv & golvfärger

INDUSTRIGOLV

Daboleum SF:	7.1
Sockeldetalj 20 mm.	7.1.1
Sockeldetalj 2*20 mm.	7.1.2
Resistenslista.	7.1.3
Daboleum HD:	7.2
Sockeldetalj.	7.2.1
Daboleum N:	7.3.
Sockeldetalj hålkäl.	7.3.1
Sockeldetalj ventilerad.	7.3.2

UNDERGOLV

Daboleum N:	7.4
Sockeldetalj plastbeläggning / matta.	7.4.1
Sockeldetalj påbyggnad.	7.4.2
Daboleum akustik:	7.5
Sockeldetalj.	7.5.1

FÄRGER

Daboleum ytskydd:	7.6
Sockeldetalj.	7.6.1

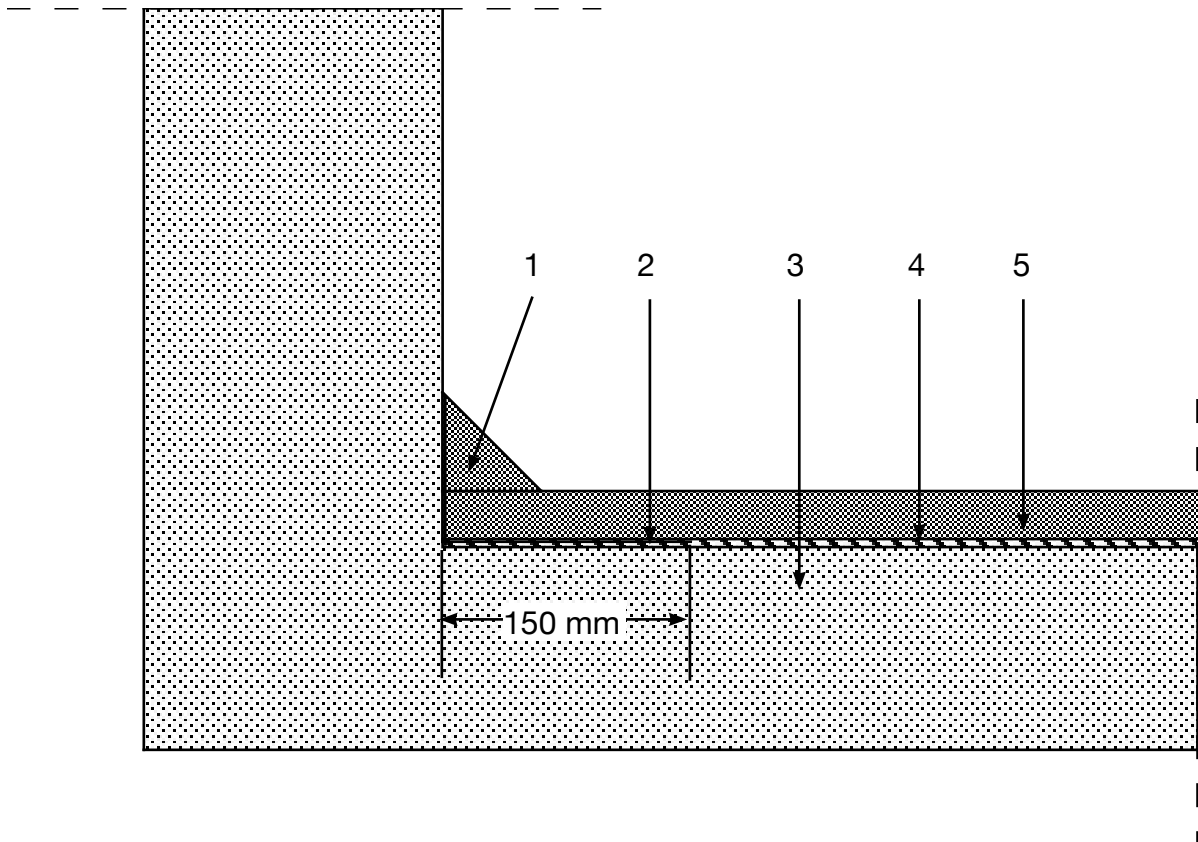
Kapitel Daboleum SF	Utgåva nr 1	Sida 1 (1)	Giltig från datum 111220	Sidonummer 7.1
Avsnitt Systembeskrivning	Upprättad av AB		Godkänd av NM	Sign

Daboleum SF **Syrabeständiga gjutasfaltgolv**

- Användningsområde:** Lokaler där syror förekommer, t.ex. ackumulator och eloxeringsfabriker, mottagningshallar för mjölk och boskap, stall, hundgårdar m.m.
- Utseende:** **Daboleum**s utseende är mörkgrå.
- Miljö:** Vattentätt, ljuddämpande, dammfritt, lättstädad, slitstarkt, hygieniskt samt behagligt att gå och stå på.
- Materialval:**
- Daboleum SF:** Syrabeständig gjutasfalt 18-25 mm alt. 2*18-25 mm.
 - Beta N2 fog:** Polymermodifierad asfaltfogmassa.
 - Beta B primer:** Kallasfaltprimer.
- Utförande:** Primering utföres med **Beta B primer** längs väggliv, runt samtliga genomföringar, brunnar o.dyl. Primerad yta strykes flödigt med **Beta N2 fog**. Beläggning utföres med 18-25 mm alt. 2*18-25 mm **Daboleum SF** på glasfiberfilt, ytan rives med sand alternativt valsas blank, eventuella skarvar brännes ihop.
- Läggning:** **Daboleum SF** utlägges vid en temperatur av 220-250 C.
- Underlag:** **Daboleum SF** kan läggas på alla solida underlag. Större ojämnheter justeras med betong, mindre (max. 20 mm) justeras med **Daboleum**.
- Tjocklek & Vikt:** 18-25 mm / lager. 50-65 kg/m² och lager.
- Resistens:** **Daboleum SF** är resistent mot de flesta syror med vissa undantag (se resistenslista 7.1.3)
- Hårdhet:** **Daboleum SF**-massans hårdhet anpassas till objektets och verksamhetens art och testas med stämpelbelastningsprov enl. DIN 1996.
- Övrigt:** **Daboleum SF** utlägges med ca. 400 m²/dag och kan med fördel utföras över en helg. Eftersom massan formas på plats kan man lägga runt maskiner och andra fast monterade detaljer. I lokaler med kraftig trafik alt. starka syror utlägges två lager med förskjutna skarvar för att undvika att syra och fukt tränger ner i underlaget.

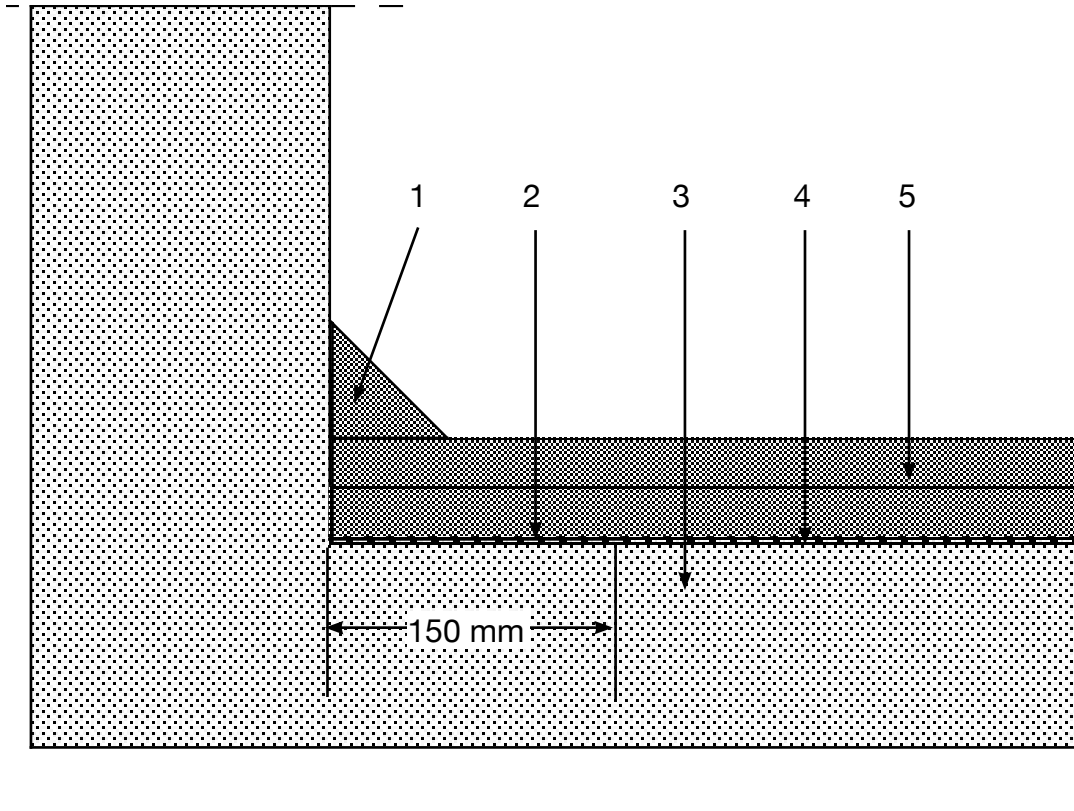
Kapitel Daboleum SF: Principskiss på detaljer	Utgåva nr 1	Sida 1 (1)	Giltig från datum 111220	Sidonummer 7.1.1
Avsnitt Syrabeständigt golv, detalj av sockel	Upprättad av AB	Godkänd av NM	Sign	

- 1 Hålkäl av **Daboleum SF**.
- 2 Primering med **Beta B primer** samt **Beta N2 fog**.
- 3 Befintligt underlag.
- 4 **Dabotex** glasfiberfilt.
- 5 **Daboleum SF** 20-25 mm.




Kapitel Daboleum SF: Principskiss på detaljer	Utgåva nr 1	Sida 1 (1)	Giltig från datum 111220	Sidonummer 7.1.2
Avsnitt Syrabeständigt golv för starka syror och stort slitage, detalj av sockel	Upprättad av AB	Godkänd av NM	Sign	

- 1 Hålkäl av **Daboleum SF**.
- 2 Primering med **Beta B primer** samt **Beta N2 fog**.
- 3 Befintligt underlag.
- 4 **Dabotex** glasfiberfilt.
- 5 **Daboleum SF** 2*20-25 mm.



Kapitel Daboleum SF	Utgåva nr 1	Sida 1 (1)	Giltig från datum 111220	Sidonummer 7.1.3
Avsnitt Resistenslista	Upprättad av AB		Godkänd av NM	Sign

	Kons.	Temp. ≤30 C	Temp. >30 C		Kons.	Temp. <30C	Temp. >30C
<u>Oorganiska syror</u>				<u>Oorganiska baser</u>			
Svavelsyra	<25%	+	+	Kalilut	100%	+	0
	>25%	+	+				
	95%	-	-	Natronlut	100%	+	0
Salpetersyra	<10%	+	0	Ammoniakvatten		+	+
	>10%	0	0				
	65%	-	-	Kaustiksoda		+	+
Saltsyra	<25%	+	+	<u>Organiska baser</u>			
	>25%	+	0				
	36%	0	0	Trietanolamin		+	
<u>Organiska syror</u>				Anilin		-	-
Mjölksyra	<10%	+	+	Pyridin		-	-
	>10%	+	-				
Citronsyra	<25%	+	+	<u>Saltlösningar</u>			
	>25%	+	+				
Garvsyra	<25%	+	+	Sulfat		+	+
	>25%	+	+				
Vinsyra	<25%	+	+	Klorid		+	+
	>25%	+					
Myrsyra	40%	+	0	Nitrat		+	+
Ättiksyra	25%	+	+				
Smörsyra		-	-				
Oxalsyra		+	+				
<u>Sura vätskor</u>							
Fenol		-	-	Teckenförklaring:			
Öl		+	+	Resistent	+		
Gössel vätska		+	+	Missfärgad	0		

Kapitel Daboleum HD	Utgåva nr 1	Sida 1 (1)	Giltig från datum 111220	Sidonummer 7.2
Avsnitt Systembeskrivning	Upprättad av AB		Godkänd av NM	Sign

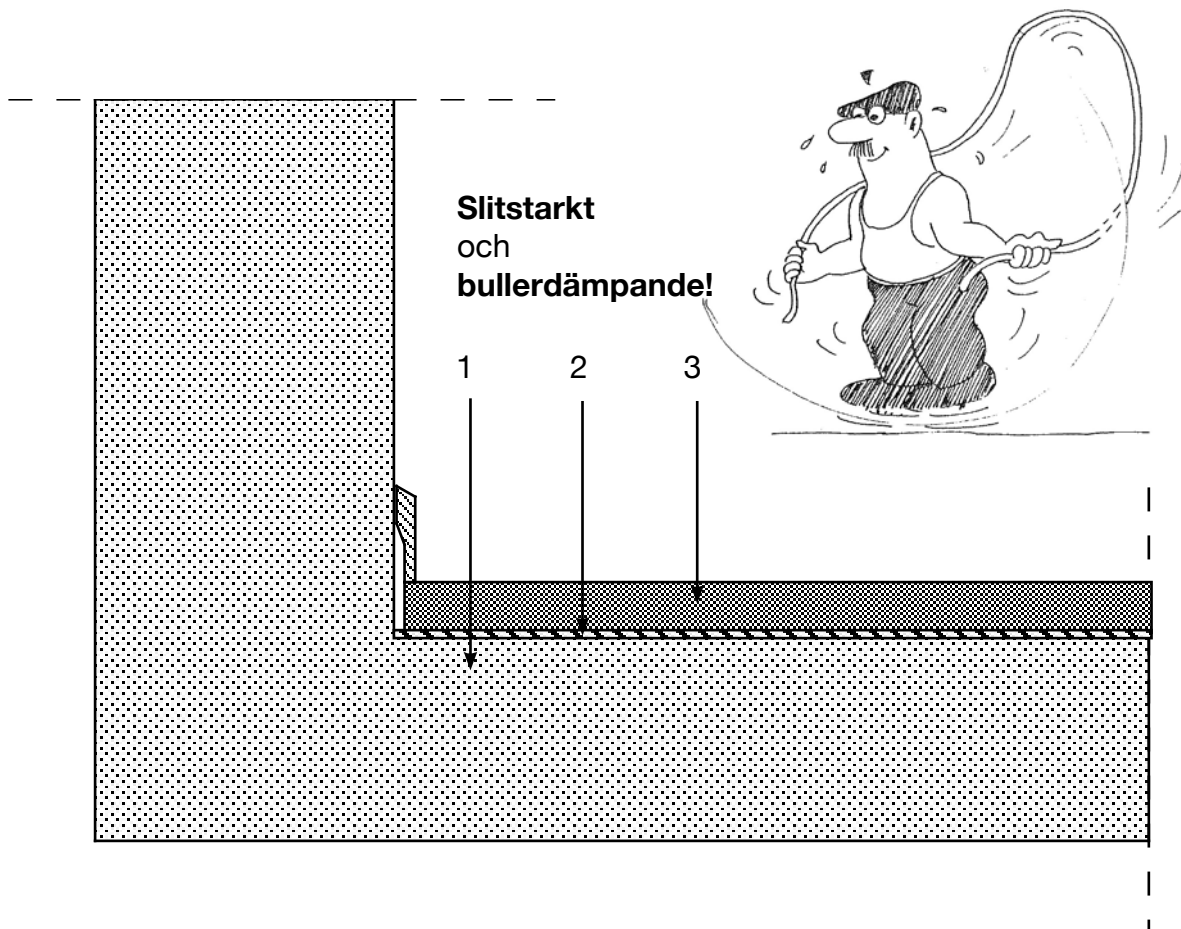
Daboleum HD

Hårdgjutasfaltgolv för tung industri, varmlager m.m.

- Användningsområde:** Uppvärmade lokaler där höga krav ställs på jämnhet och slitstyrka, t.ex. truckgångar, godsterminaler, industrilokaler (varv, pappersbruk m.m.).
- Utseende:** **Daboleums** utséende är mörkgrå men den kan ytfärgas.
- Miljö:** Vattentätt, ljuddämpande, dammfritt, lättstädad, slitstarkt, hygieniskt samt behagligt att gå och stå på.
- Materialval:** **Daboleum HD:** Hårdgjutasfalt 18-25 mm.
- Utförande:** Beläggning utföres med 18-25 mm **Daboleum** på glasfiberfilt, ytan rives med sand alternativt valsas blank, eventuella skarvar brännes ihop.
- Läggning:** **Daboleum** utlägges vid en temperatur av 220-250 C.
- Underlag:** **Daboleum** kan läggas på alla solida underlag. Större ojämnheter justeras med betong, mindre (max. 20 mm) justeras med **Daboleum**.
- Tjocklek & vikt:** 18-25 mm. 50-65 kg/m².
- Hårdhet:** **Daboleum** hårdhet anpassas till objektets och verksamhetens art och testas med stämpelbelastningsprov enl. DIN 1996.
- Övrigt:** **Daboleum HD** utlägges med ca. 400 m²/dag och kan med fördel utföras över en helg. Eftersom massan formas på plats kan man lägga runt maskiner och andra fast monterade detaljer.

Kapitel Daboleum HD: Principskiss på detaljer	Utgåva nr 1	Sida 1 (1)	Giltig från datum 111220	Sidonummer 7.2.1
Avsnitt Hårdgjutasfaltgolv, detalj av sockel	Upprättad av AB	Godkänd av NM	Sign	

- 1 Befintligt underlag.
- 2 **Dabotex** glasfiberfilt.
- 3 **Daboleum HD** hårdgjutasfalt.



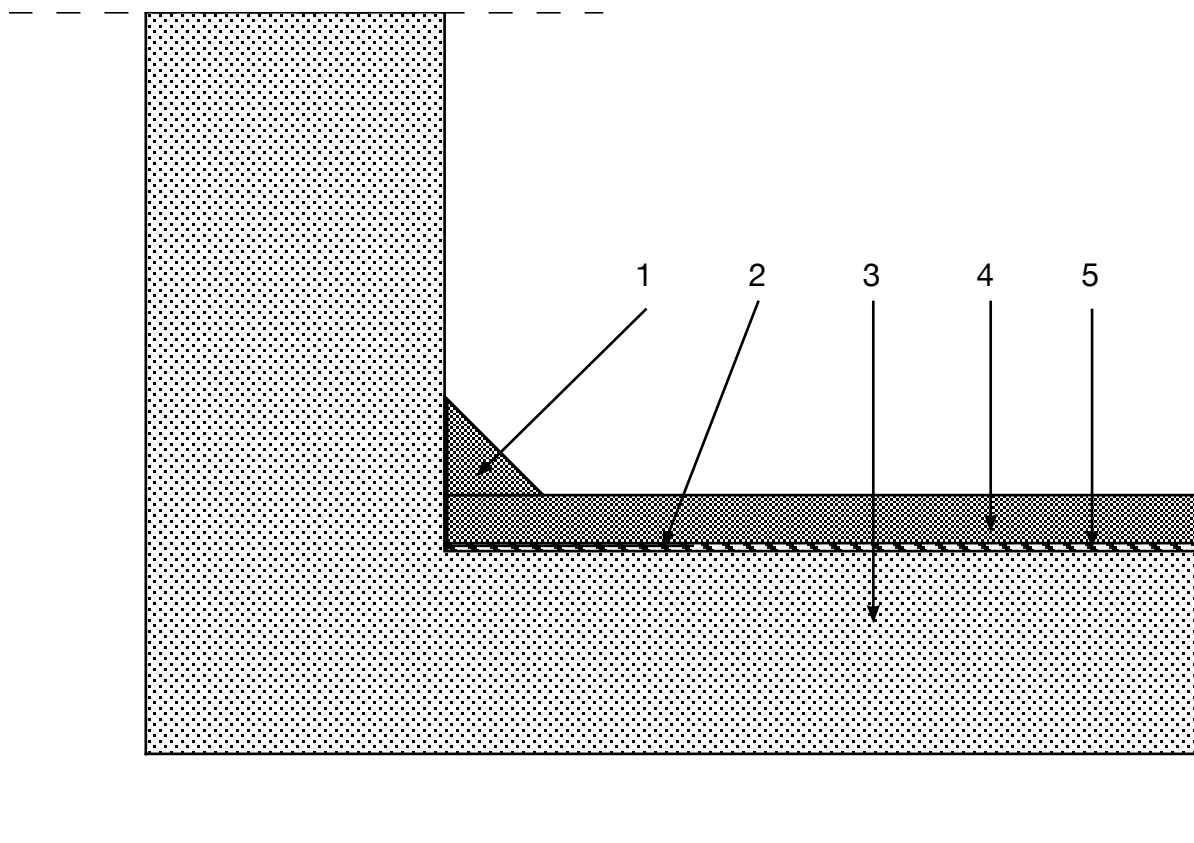
Kapitel	Utgåva nr	Sida	Giltig från datum	Sidonummer
Daboleum N, gjutasfaltgolv för lastkajer mm	1	1 (1)	111220	7.3
Avsnitt	Upprättad av	Godkänd av	Sign	
Systembeskrivning	AB	NM		

Daboleum N **Gjutasfaltgolv för lastkajer, godsterminaler m.m.**

- Användningsområde:** Kallager, lastkajer, godsterminaler, lastrum och bildäck på fartyg m.m. där det är kraftigt slitage samt där en vattentät beläggning önskas.
- Utseende:** **Daboleum**s utseende är mörkgrå men den kan ytfärgas.
- Miljö:** Vattentätt, ljuddämpande, dammfritt, lättstädat, slitstarkt, hygieniskt samt behagligt att gå och stå på.
- Materialval:** **Daboleum N:** Standardgjutasfalt 18-25 mm.
Beta B primer: Kallasfaltprimer.
- Utförande:** Primering med **Beta B primer** längs samtliga väggliv varefter beläggning utföres med 18-25 mm **Daboleum** på glasfiberfilt, ytan rives med sand alternativt valsas blank, eventuella skarvar brännes ihop.
- Läggning:** **Daboleum** utlägges vid en temperatur av 220-250 C.
- Underlag:** **Daboleum** kan läggas på alla solida underlag. Större ojämnheter justeras med betong, mindre (max. 20 mm) justeras med **Daboleum**.
- Tjocklek:** 18-25 mm.
- Vikt:** 50-65 kg/m².
- Hårdhet:** **Daboleum**-massans hårdhet anpassas till objektets och verksamhetens art och testas med stämpelbelastningsprov enl. DIN 1996.
- Övrigt:** **Daboleum** utlägges med ca. 400 m² / dag och kan med fördel utföras över en helg. Eftersom massan formas på plats kan man lägga runt maskiner och andra fast monterade detaljer.

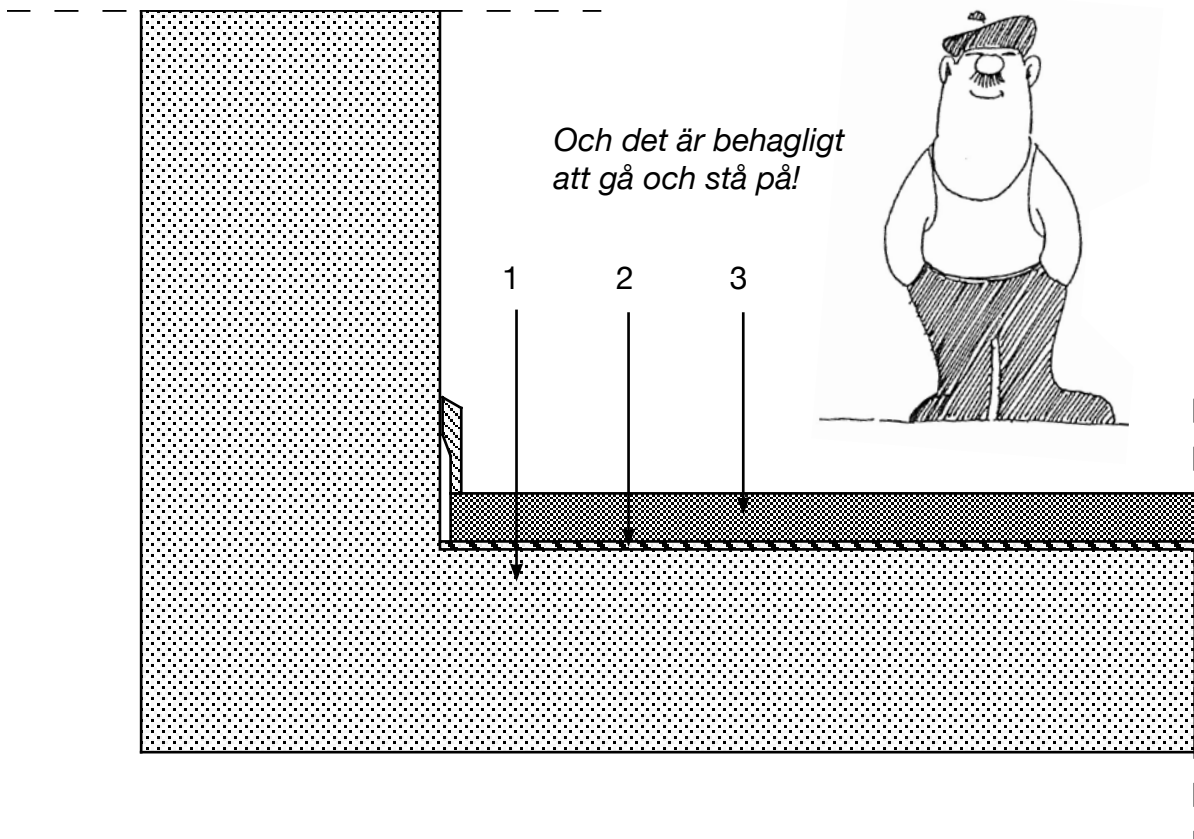
Kapitel Daboleum N: Principskiss på detaljer	Utgåva nr 1	Sida 1 (1)	Giltig från datum 111220	Sidonummer 7.3.1
Avsnitt Detalj av sockel	Upprättad av AB	Godkänd av NM	Sign	

- 1 Hålkäl av **Daboleum**massa.
- 2 Primering med **Beta B** primer.
- 3 Befintligt underlag.
- 4 **Daboleum N** standardgjutasfalt.
- 5 **Dabotex** glasfiberfilt.



Kapitel Daboleum N: Principskiss på detaljer	Utgåva nr 1	Sida 1 (1)	Giltig från datum 111220	Sidonummer 7.3.2
Avsnitt Detalj av ventilerad sockel	Upprättad av AB	Godkänd av NM	Sign	

- 1 Befintligt underlag
- 2 **Dabotex** glasfiberfilt.
- 3 **Daboleum N** standardgjutasfalt.



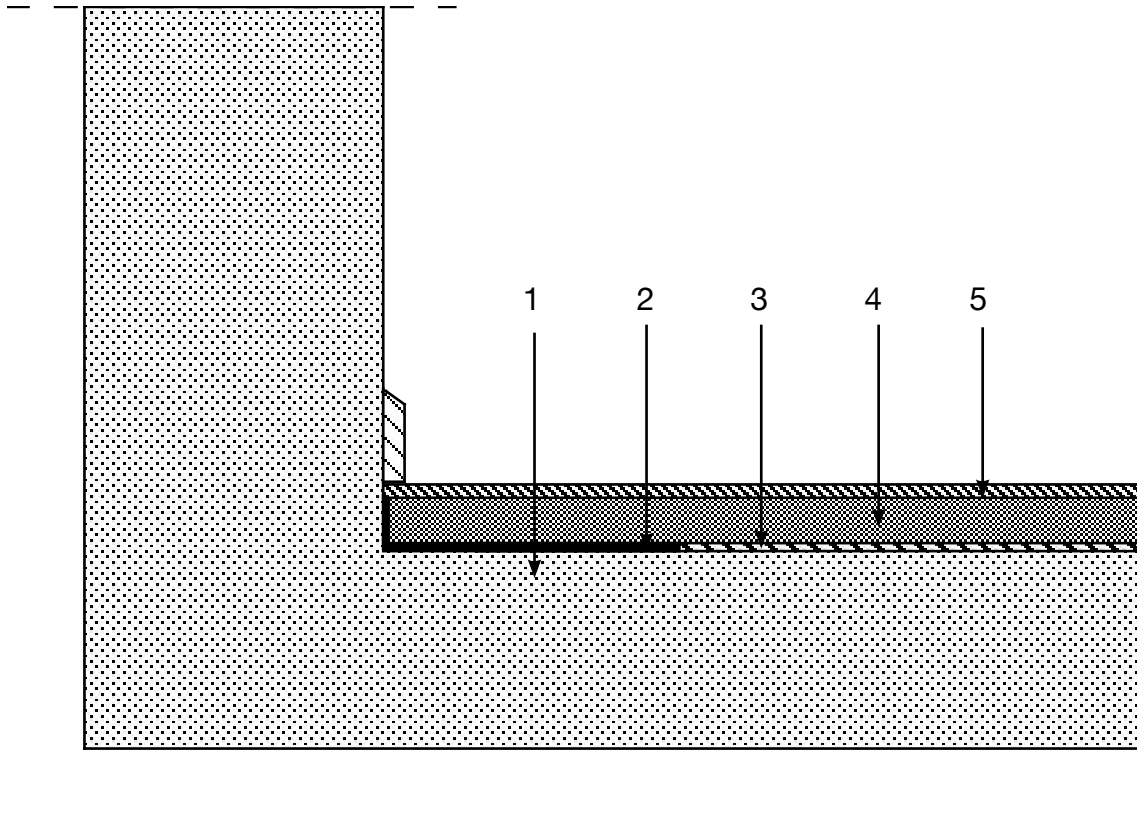
Kapitel Daboleum N, kombinerat undergolv & fuktspärr	Utgåva nr 1	Sida 1 (1)	Giltig från datum 111220	Sidonummer 7.4
Avsnitt Systembeskrivning	Upprättad av AB	Godkänd av NM	Sign	

Daboleum N ***Kombinerat undergolv och fuktspärr.***

- Användningsområde:** Lokaler där höga krav ställs på jämnhet och diffusionstäthet på undergolvet.
Detta är ett utmärkt alternativ i industrilokaler, tvättstugor m.m. där man har problem med att plastbeläggningar lossar p.g.a. fukt i betongplattan.
- Utseende:** **Daboleum**s utséende är mörkgrå och den kan ytfärgas.
- Miljö:** Diffusionstätt, ljuddämpande, dammfritt, lättstädat, slitstarkt, hygieniskt samt behagligt att gå och stå på.
- Materialval:** **Daboleum N:** Gjutasfalt 20-25 mm.
- Utförande:** Beläggning utföres med 20-25 mm **Daboleum N** på glasfiberfilt, ytan rives med sand alternativt valsas blank, eventuella skarvar brännes ihop.
- Läggning:** **Daboleum** utlägges vid en temperatur av 220-250 C.
- Underlag:** **Daboleum** kan läggas på alla solida underlag.
Större ojämnheter justeras med betong, mindre (max. 20 mm) justeras med **Daboleum**.
- Tjocklek & vikt:** 20-25 mm. 50-65 kg/m².
- Hårdhet:** **Daboleum**-massans hårdhet anpassas till objektets och verksamhetens art och testas med stämpelbelastningsprov enl. DIN 1996.
- Övrigt:** **Daboleum** utlägges med ca. 400 m²/dag och kan med fördel utföras över en helg.
Eftersom massan formas på plats kan man lägga runt maskiner och andra fast monterade detaljer.

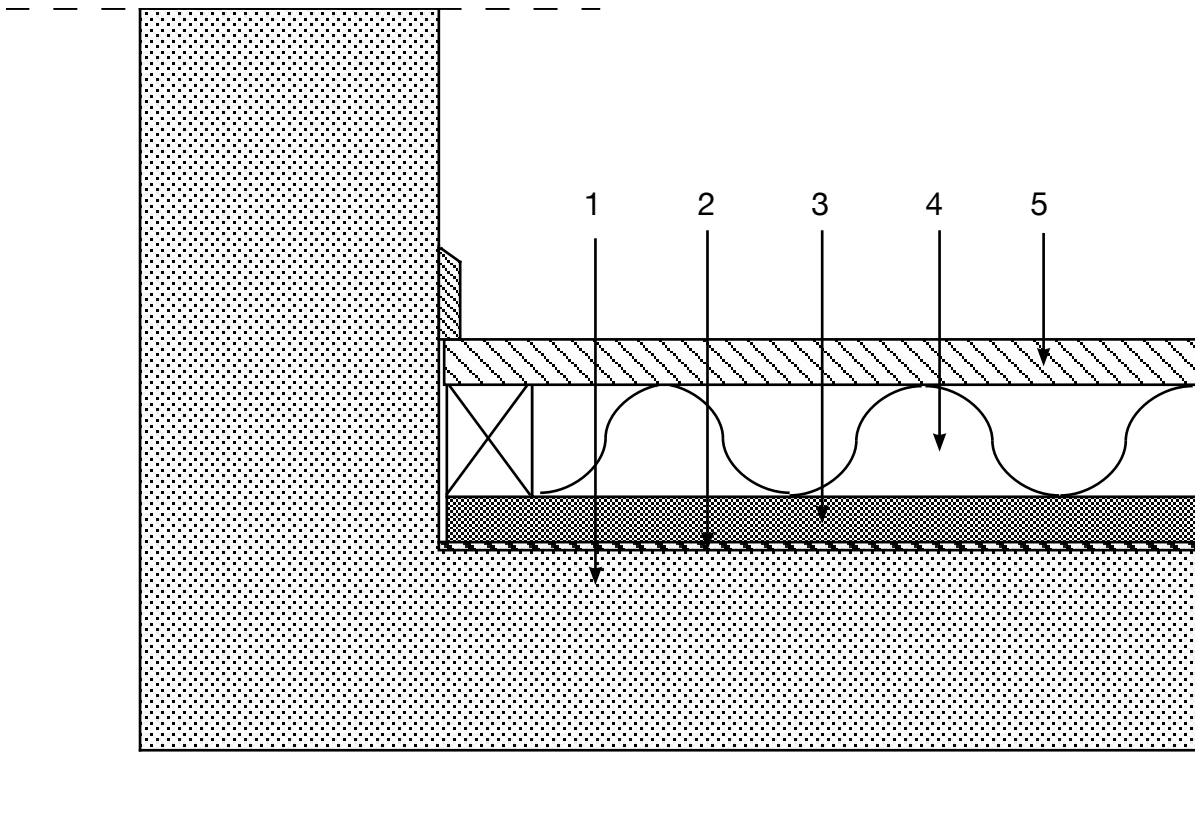
Kapitel Daboleum N: Principskiss på detaljer	Utgåva nr 1	Sida 1 (1)	Giltig från datum 111220	Sidonummer 7.4.1
Avsnitt Detalj av sockel	Upprättad av AB	Godkänd av NM	Sign	

- 1 Befintligt underlag.
- 2 Primering med **Beta B primer**.
- 3 **Dabotex** glasfiberfilt.
- 4 **Daboleum N** standardgjutasfalt.
- 5 Plastmatta alt. plastbeläggning.



Kapitel Daboleum N: Principskiss på detaljer	Utgåva nr 1	Sida 1 (1)	Giltig från datum 111220	Sidonummer 7.4.2
Avsnitt Detalj av sockel	Upprättad av AB	Godkänd av NM	Sign	

- 1 Befintligt underlag.
- 2 **Dabotex** glasfiberfilt.
- 3 **Daboleum N** standardgjutasfalt.
- 4 Värme / ljudisolering.
- 5 Golvspånplatta.



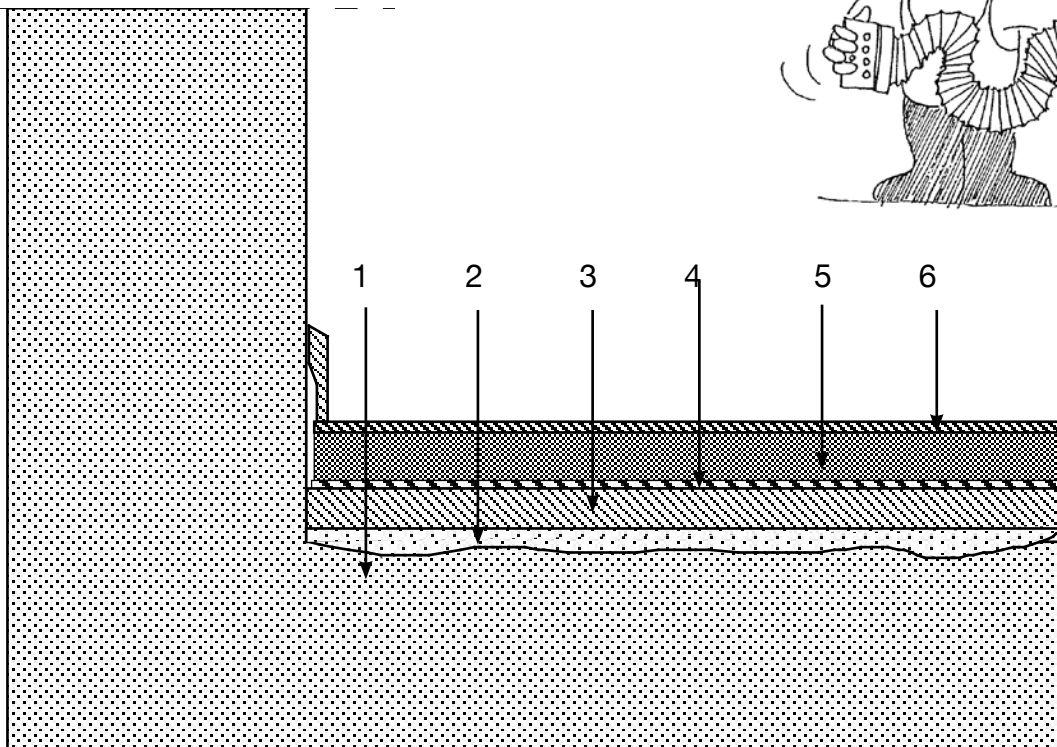
Kapitel Daboleum Akustik	Utgåva nr 1	Sida 1 (1)	Giltig från datum 111220	Sidonummer 7.5
Avsnitt Systembeskrivning	Upprättad av AB		Godkänd av NM	Sign

Daboleum Akustik **Ljudabsorberande undergolv**

- Användningsområde:** Lokaler där höga krav ställs på att få ner ljudnivån. Detta är ett utmärkt alternativ i inspelningsstudios, radiostationer och liknande lokaler där man ihop med ljudisolering i tak och på väggar vill ha ner sekundärljudet till ett minimum.
- Utseende:** **Daboleums** utséende är mörkgrå och den kan ytfärgas. Alternativt användas som undergolv för matta.
- Miljö:** Ljuddämpande, dammfritt, lättstädad, slitstarkt, hygieniskt samt behagligt att gå och stå på.
- Materialval:** **Daboleum HD** hårdgjutasfalt 20-25 mm.
- Utförande:** *Perlitgranulat* avjämnas till en tjocklek av ca 5 mm. Härpå utlägges ett lag *Fescoboard* 20 mm varpå ett lager **Dabotex** glasfiberfilt utlägges. Beläggning utföres med 20-25 mm **Daboleum HD**, ytan rives med sand alternativt valsas blank, eventuella skarvar brännes ihop.
- Läggning:** **Daboleum** utlägges vid en temperatur av 220-250 C.
- Underlag:** **Akustik** kan läggas på alla solida underlag. Större ojämnheter justeras med betong, mindre (max. 5 mm) justeras med *Perlitgranulat*.
- Tjocklek & vikt:** Ca 50 mm. 50-65 kg/m².
- Hårdhet:** **Daboleum**-massans hårdhet anpassas till objektets och verksamhetens art och testas med stämpelbelastningsprov enl. DIN 1996.
- Övrigt:** Med tanke på TV-kameror och dyl. bör man tänka på att med ett plant underlag är det lättare att få ett perfekt slutresultat.

Kapitel Daboleum Akustik: Principskiss på detaljer	Utgåva nr 1	Sida 1 (1)	Giltig från datum 111220	Sidonummer 7.5.1
Avsnitt Detalj av sockel	Upprättad av AB	Godkänd av NM	Sign	

- 1 Befintligt underlag
- 2 5 mm lös Perlitgranulat.
- 3 Fescoboard 20 mm.
- 4 **Dabotex** glasfiberfilt.
- 5 **Daboleum HD** hårdgjutasfalt.
- 6 Eventuell ytbehandling, plastmatta e.dyl.



Kapitel Daboleum Ytskydd: Principskiss på detaljer	Utgåva nr 1	Sida 1 (1)	Giltig från datum 111220	Sidonummer 7.6.1
Avsnitt Detalj av sockel	Upprättad av AB	Godkänd av NM	Sign	

- 1 Befintligt underlag.
- 2 Primering med **Beta B primer**.
- 3 **Dabotex** glasfiberfilt.
- 4 **Daboleum HD** hårdgjutasfalt.
- 5 Behandling med **Matacryl** i valfri kulör.

